

Міністерство освіти і науки, молоді та спорту України
Донбаська державна машинобудівна академія

С. Л. Міранцов,
В. І. Тулупов,
С. Г. Онищук,
Ю. Б. Борисенко,
Є. В. Мішура,
О. С. Ковалевська

СИСТЕМИ АТОМАТИЗОВАНОГО
ПРОГРАМУВАННЯ ВЕРСТАТІВ
З ЧПК

Навчальний посібник

Рекомендовано
Міністерством освіти і науки, молоді та спорту України

Краматорськ 2012

УДК 621.9:004.415
ББК 34.63:32.973
С 40

Рецензенти:

Братан С. М., д-р техн. наук, професор, Севастопольський національний технічний університет;

Кіяновський М. В., д-р техн. наук, професор, Криворізький технічний університет;

Вітренко В. О., д-р техн. наук, професор, Східноукраїнський національний університет ім. В. Даля.

Рекомендовано

Міністерством освіти і науки, молоді та спорту України
(Лист №1/11-406 від 13.01.2012 р.)

Міранцов, С. Л.

С 40 Системи автоматизованого програмування верстатів з ЧПК : навчальний посібник / С. Л. Міранцов, В. І. Тулупов, С. Г. Онищук, Ю. Б. Борисенко, Є. В. Мішура, О. С. Ковалевська – Краматорськ : ДДМА, 2011. – 152 с.

ISBN

У навчальному посібнику висвітлено програмування верстатів з програмним керуванням. Розглянуто програмування токарних, фрезерних і свердлильних верстатів з ЧПК. Для покращення засвоєння теоретичного матеріалу та закріплення вмінь і навичок наведено практичні приклади.

Також розглянуті питання автоматизованого програмування верстатів з ЧПК на базі сучасних CAD/CAM систем.

УДК 621.9:004.415

ББК 34.63:32.973

ISBN

© С. Л. Міранцов, В. І. Тулупов,
С. Г. Онищук, Ю. Б. Борисенко
Є. В. Мішура, О. С. Ковалевська, 2012
© ДГМА, 2011

ЗМІСТ

ВСТУП	
1	ОСНОВИ ПРОГРАМУВАННЯ ВЕРСТАТІВ З ЧПК.....
1.1	Ефективність застосування верстатів з ЧПК.....
1.2	Класифікація систем ЧПК (систем числового програмного керування).....
1.3	Системи координат верстатів з ЧПК.....
1.4	Програмування та налагодження токарно-гвинторізного верстата з ЧПК (на прикладі верстата мод.16A20Ф3РМ139)
1.5	Комплексний приклад розроблення керуючих програм (КП) для оброблення деталей типу «вал» на верстатах з ЧПК
1.6	Програмування та налагодження вертикально-свердлильного верстата з ЧПК (на прикладі верстата мод. 2P135Ф2).....
1.7	Програмування і налагодження вертикально-фрезерного верстата з ЧПК (на прикладі верстата мод. 6P13Ф3).....
1.8	Порядок вибору інструменту та параметрів режиму різання...
1.9	Порядок вибору інструментальної оснастки.....
1.10	Етапи підготовки виробництва на верстатах з ЧПК.....
1.11	Етапи технологічної підготовки даних для верстатів з ЧПК
1.12	CAD/CAM/CAE-системи.....
2	СИСТЕМИ АВТОМАТИЗОВАНОГО ПРОГРАМУВАННЯ ВЕРСТАТІВ З ЧПК.....
2.1	CAD/CAM/CAE-системи.....
2.2	Економічна ефективність використання засобів автоматизованого програмування верстатів з ЧПК.....
2.3	Основи автоматизованого програмування ЧПК за допомогою системи ADEM.....
2.4	Автоматизоване програмування свердлильно-розточувальних переходів.....
2.5	Приклад автоматизованого програмування свердлильної операції.....
2.6	Автоматизоване програмування фрезерних переходів.....
2.7	Автоматизоване програмування токарних переходів.....
2.8	Приклад автоматизованого програмування токарної операції.....
3	ЛАБОРАТОРНИЙ ПРАКТИКУМ.....
3.1	Лабораторна робота 1.....
3.2	Лабораторна робота 2.....
3.3	Лабораторна робота 3.....

4	ПИТАННЯ ЕКЗАМЕНАЦІЙНИХ БІЛЕТІВ.....
	ЛІТЕРАТУРА
	ДОДАТОК А. Рекомендований діаметр свердел для отворів під нарізування різьби (за рекомендованим додатком до ГОСТ 19257-73).....
	ДОДАТОК Б. Варіанти завдань для програмування токарно- гвинторізного верстата з ЧПК.....
	ДОДАТОК В. Варіанти завдань для програмування вертикально- свердлильного верстата з ЧПК.....
	ДОДАТОК Г. Варіанти завдань для програмування вертикально- фрезерного верстата з ЧПК.....
	ДОДАТОК Д. Підготовчі функції (програмні функції).....
	ДОДАТОК Е. Терміни й основні поняття.....

ВСТУП

Розвиток сучасного виробництва в умовах ринкової економіки можливий тільки при оснащенні виробничих ділянок автоматизованим обладнанням та раціональному їх використанні. У такому виробництві особливе значення набуває устаткування з числовим програмним керуванням (ЧПК), що дозволяє не тільки автоматично керувати обробкою деталей, але і програмування такої обробки дистанційно з передачею керуючих програм по спеціальних каналах зв'язку.

Однією з головних умов раціонального використання верстатів з ЧПК у промисловості є забезпечення високої якості технологічних процесів і ПК при мінімальних витратах праці і часу на їх підготовку та виготовлення. Підготовка керуючих програм – один з найбільш відповідальних і трудомістких етапів технологічної підготовки виробництва. Дані зарубіжних фірм свідчать, що приблизно одна третина вартості деталей, які виготовляються на таких верстатах, припадає на програмування. Проблема особливо ускладнюється при ручній підготовці керуючих програм для обробки деталей з складним контуром. Таким чином все більш актуальним стає застосування для розроблення програм різних систем автоматизованої підготовки керуючих програм (САП), що різко підвищують їх якість і скорочують терміни підготовки виробництва.

У вітчизняній і зарубіжній практиці знайшли широке застосування такі САП, як DelCAM, ADEM, Sprut CAM та інші для 2,5 та більш координатної обробки різних заготовок складної форми на фрезерних, токарних верстатах з ЧПК, а також для електроерозійної і лазерної обробки із структурою управління типу NC і CNC.

1 ОСНОВИ ПРОГРАМУВАННЯ ВЕРСТАТІВ З ЧПК

1.1 Ефективність застосування верстатів з ЧПК

Відбираючи номенклатуру деталей у виробництві, керуються такими принципами:

- висока концентрація обробки (ступінь концентрації обробки визначають відношенням числа операцій базового ТП до операцій ТП з використанням верстатів з ЧПК);
- складність деталі (складність деталі визначається матеріалом, числом оброблюваних поверхонь, їх формою, розташуванням, розмірами, точністю, шорсткістю, технологічністю конструкції і т. д.);
- великий об'єм розмічальних і припасовувальних робіт (виключається розмітка і припасовувальні роботи, підвищується точність і якість обробки);
- складність оснащення при виготовленні на звичайних верстатах, оскільки кількість оснащення скорочується пропорційно скороченню числа операцій;
- складність контролю розмірів (відпадає необхідність проектувати і виготовляти контрольні пристосування і скорочується потреба в контролерах).

Слід також враховувати, що ефективність застосування верстатів з ЧПК залежить від повноти використання їх можливостей. Рішення про застосування слід приймати після обґрунтування можливості отримання необхідної точності деталі і економічно доцільної мінімальної партії деталей.

Технологічність конструкції деталей, відібраних для обробки на верстатах з ЧПК необхідно оцінювати за такими критеріями:

- здійснення обробки з необхідною точністю, високою продуктивністю і низькою собівартістю;
- програмування, при якому виникають додаткові вимоги, а саме:
- оброблювані поверхні корпусних деталей по можливості повинні бути зосереджені з чотирьох сторін, базування по площині і двом настановним отворах, на інших, використовуваних як технологічні бази, повинна бути мінімальна кількість оброблюваних поверхонь;
- проектована схема закріплення заготовки не повинна заважати обробці і виключає пружні деформації або вони мають місце в межах допустимих норм;
- довжина отворів, які розточуються, з одного боку повинна бути в межах допустимої для консольної обробки, тобто $L_{\max} < 5 \dots 6$ діаметра отвору;
- конструкція деталі повинна забезпечувати її виготовлення з найменшим числом установок;
- корпусні деталі не повинні мати оброблюваних поверхонь, розташованих під кутом до осей координат верстата, якщо він не оснащений поворотним столом з управлінням від системи з ЧПК;

- при обробці на фрезерних верстатах плоских заготовок всі радіуси сполучення суміжних кутів контуру повинні бути, по можливості, однаковими і відповідати нормальному ряду кінцевих фрез;
- заготовки корпусних деталей повинні відповідати вимогам машинного формування і не мати різких коливань припусків на механічну обробку.

1.2 Класифікація систем ЧПК

Системи ЧПК класифікують за такими ознаками:

- 1 за рівнем технічних можливостей;
- 2 за технологічним призначенням;
- 3 за числом потоків інформації (незамкнуті, замкнуті, такі, що пристосовуються або адаптивні);
- 4 за принципом завдання програми (у декорованому вигляді, тобто в абсолютних координатах або у приростах від ЕОМ);
- 5 за принципом приводу (ступінчастий, регульований, слідкувальний, кроковий);
- 6 за числом одночасно керованих координат;
- 7 за способом підготовки і введення програми, що управляє.

За рівнем технологічних можливостей міжнародної класифікації системи ЧПК розділяються на такі класи: NC (Numerical Control) – системи з покадровим зчитуванням перфострічки впродовж циклу обробки кожної заготовки; SNC (Stored Numerical Control) – системи з одноразовим читанням всієї перфострічки перед обробкою партії однакових заготовок; CNC (Computer Numerical Control) – системи з вбудованою малою ЕОМ (комп'ютером, мікрокомп'ютером); DNC (Direct Numerical Control) – системи прямого числового керування групами верстатів від однієї ЕОМ; HNC (Handled Numerical Control) – оперативні системи з ручним набором програм на пульті керування; подальшим розвитком систем HNC є системи VNC (Voice Numerical Control). Системи ЧПК класу VNC дозволяють вводити інформацію безпосередньо голосом. Прийнята інформація перетворюється у програму, що керує, і потім у вигляді графіки і тексту відображається на дисплеї. Проте системи ЧПК класу VNC поки що не набули поширення у промисловості.

За технологічним призначенням системи ЧПК підрозділяються на чотири види: позиційні; що забезпечують прямокутне формоутворення; що забезпечують прямолінійне формоутворення; що забезпечують криволінійне формоутворення.

Позиційні системи ЧПК забезпечують високоточне переміщення (координатну установку) виконавчого органу (ВО) верстата в задану програмою позицію за мінімальний час. По кожній координатній осі програмується тільки величина переміщення, а траєкторія переміщення може бути довільною. Переміщення ВО з позиції в позицію здійснюється з максимальною швидкістю, а перехід до заданої позиції – мінімальною, «повзучою»

швидкістю. Точність позиціонування підвищується в результаті підходу ВО до заданої позиції завжди з одного боку (наприклад, зліва направо). Позиційними системами ЧПК оснащують свердлувальні і координатно-розточувальні верстати.

Системи ЧПК, що забезпечують прямокутне формоутворення, на відміну від позиційних систем дозволяють управляти переміщенням ВО верстата у процесі обробки. У процесі формоутворення ВО верстата переміщається координатними осями по черзі, тому траєкторія інструменту має ступінчастий вигляд, а кожен елемент цієї траєкторії паралельний координатним осям. Щоб скоротити час переміщення ВО з однієї позиції в іншу, у ряді випадків використовують одночасний рух по двох координатах. При грубому позиціонуванні підхід ВО до заданої позиції здійснюється з різних сторін, а при точному позиціонуванні – завжди з одного боку. Число керованих координат у таких системах досягає 5, а число одночасно керованих координат – 4. Вказаними системами оснащують токарні, фрезерні, розточувальні верстати.

Системи ЧПК, що забезпечують прямолінійне (під будь-яким кутом до координатних осей верстата) формоутворення і позиціонування, управляють рухом інструменту при різанні одночасно по двох координатних осях (X і Y). У цих системах використовують двокоординатний інтерполятор, який видає імпульси, що управляють, відразу на два приводи подач. Загальне число керованих координат у таких системах – 2..5. Вказані системи володіють великими технологічними можливостями (у порівнянні з прямокутними) і застосовуються для оснащення токарних, фрезерних, розточувальних та ін. верстатів.

Системи ЧПК, що забезпечують криволінійне формоутворення, дозволяють керувати обробкою плоских та об'ємних деталей, що містять ділянку зі складними криволінійними контурами.

Системи ЧПК, що забезпечують прямокутне і криволінійне формоутворення, відносяться до контурних (безперервним системам), оскільки вони дозволяють обробляти заготовку по контуру. Контурні системи ЧПК мають, як правило, кроковий двигун.

Багатоцільові (свердлувально-фрезерно-розточувальні) верстати для розширення їх технологічних можливостей оснащують контурно-позиційними системами ЧПК.

За числом потоків інформації системи ЧПК розділяються на замкнуті, розімкнені й адаптивні.

Розімкнені системи ЧПК характеризуються наявністю одного потоку інформації, що поступає від системи керування (ЧПК) до виконавчого органу верстата. У механізмах подач таких систем використовують крокові двигуни. Крутний момент, який розвивається кроковим двигуном, в багатьох випадках є недостатнім для привода механізму подачі. Тому вказаний двигун застосовують у якості задавального пристрою, сигнали якого посилюються різними способами, наприклад, за допомогою гідропосилювача моментів (аксіально-поршневого гідродвигуна), вал якого пов'язаний

з ходовим гвинтом приводу подач. У розімкненій системі немає датчика зворотного зв'язку (ДЗЗ), і тому відсутня інформація про дійсне положення виконавчих органів верстата.

Замкнуті системи ЧПК характеризуються двома потоками інформації – від системи керування до виконавчого органу верстата (прямий зв'язок) і від ДЗЗ до системи керування (зворотний зв'язок). У цих системах розузгодження між заданими та дійсними величинами переміщення виконавчих органів верстата усувається завдяки наявності зворотного зв'язку.

Адаптивні системи ЧПК характеризуються трьома потоками інформації:

1 від системи керування до виконавчого органу верстата (прямий зв'язок);

2 від ДЗЗ до системи керування (зворотний зв'язок);

3 від датчиків, встановлених на верстаті і контролюючих процес обробки за такими параметрами, як знос ріжучого інструменту, зміна сил різання і тертя, колювання припуску і твердості матеріалу оброблюваної заготовки та ін. Такі системи дозволяють коректувати програму обробки з урахуванням реальних умов різання.

За способом підготовки і введення програми, що керує, розрізняють так звані оперативні системи ЧПК (у цьому випадку програму, що керує, готують і редагують безпосередньо на верстаті, у процесі обробки першої деталі з партії або імітації її обробки) і системи, для яких програма, що керує, готується незалежно від місця обробки деталі. Причому незалежна підготовка програми, що керує, може виконуватися або за допомогою засобів обчислювальної техніки, що входять до складу систем ЧПК цього верстата, або поза нею (уручну або за допомогою системи автоматизації програмування).

1.3 Системи координат верстатів з ЧПК

Програмування рухів робочих органів і здійснення заданих переміщень у верстатах з ЧПК тісно пов'язані з системами координат. Більшість вітчизняних і зарубіжних верстатів з ЧПК мають систему координат, запропоновану Міжнародною організацією зі стандартизації – *ISO*. В основу покладена права система координат з осями X , Y , Z , які вказують додатні напрямки руху інструменту відносно нерухомої заготовки. Якщо інструмент нерухомий, а відносно нього рухається заготовка, то відповідні її додатні переміщення, спрямовані у протилежні боки, позначаються літерами X' , Y' , Z' (рис. 1.1).

За додатні напрямки переміщень рухомих органів приймають такі їх переміщення, при яких інструмент і заготовка віддаляються один від одного. При розташуванні системи координат у просторі користуються такими правилами: вісь X завжди розташовують горизонтально, а вісь Z суміщають з віссю обертання інструмента. Лише у токарних верстатах, де замість інструмента обертається заготовка, вісь Z суміщають з віссю шпинделя. У деяких верстатах передбачено переміщення по одній і тій же осі кількох

(двох-трьох) робочих органів. Тоді використовують вторинні (U, V, W) і третинні (P, Q, R) осі. Колові переміщення інструмента відносно заготовки вважаються додатними при напрямку проти годинникової стрілки, якщо дивитися на вістря відповідної осі координат. Позначаються вони латинськими літерами A, B, C . При колових рухах заготовки за годинниковою стрілкою додатні напрямки змінюються на зворотні, а кутові координати позначаються A', B', C' .

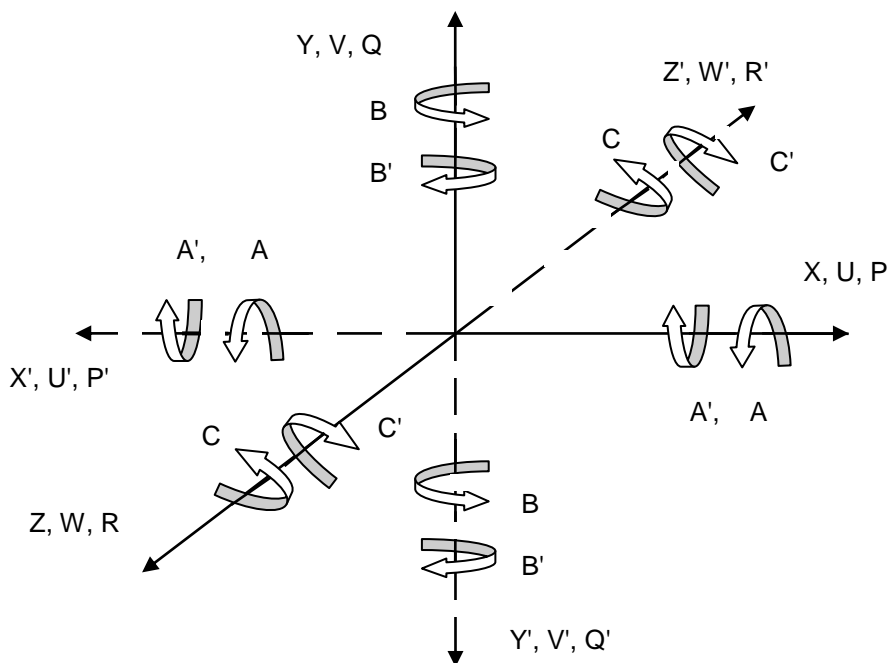


Рисунок 1.1 – Стандартні системи координат у верстатах з ЧПК

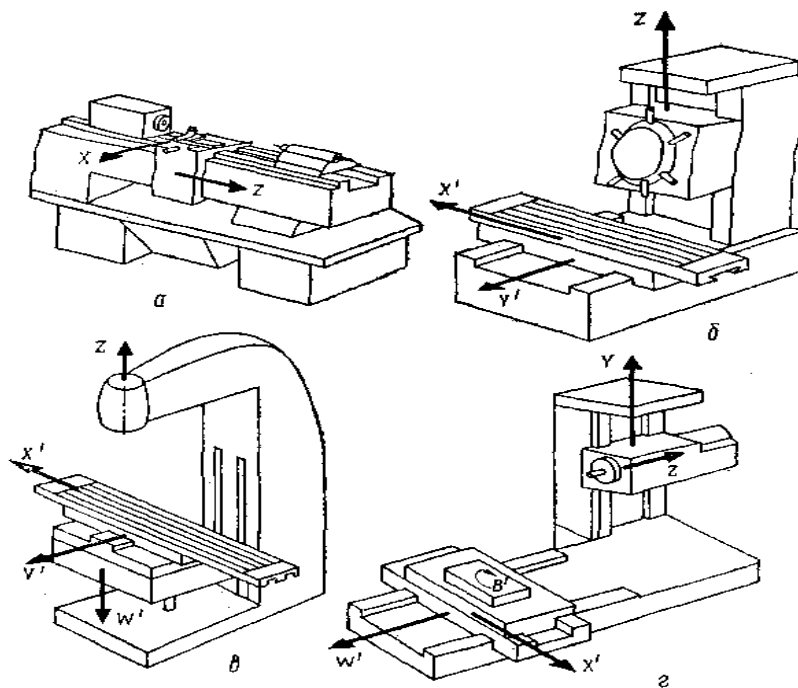
На рисунку 1.2 подано приклади розташування осей координат для найбільш типових компоновань верстатів з ЧПК.

Для програмування обробки, крім напрямків осей координат, необхідно встановити спосіб і початок відліку переміщень по кожній осі. В системах ЧПК використовують два різні способи відліку: абсолютний і відносний (у приращеннях). При абсолютному способі відліку положення початку координат фіксоване для всієї програми обробки. Цей початок називають верстатним нулем і для кожного рухомого органу його завжди обумовлюють у паспорті верстата або в інструкції до нього. При роботі від верстатних нулів на програмоносії записують абсолютні значення координат опорних точок. Перевага такого способу відліку полягає у тому, що верстат щоразу відпрацьовує задані координати (відстані) від однієї й тієї ж точки (верстатного нуля). Отже, у цьому разі не накопичуються помилки відпрацювання переміщень, а тому й досягається висока точність позиціонування робочих органів.

У системах з відносним способом відліку координат нульовим щоразу приймають положення виконавчого органу, яке він мав перед початком чергового переміщення до наступної опорної точки. До програми тут записують приращення координат при переході від попередньої до наступної точки.

Перша опорна точка програми називається *вихідною* або *старт-точкою*. Вона вивіряється при настроюванні верстата і відіграє роль початку координат, від якого розраховують програму обробки конкретної заготовки. Такий спосіб відліку використовують майже в усіх сучасних позиційних системах ЧПК. Однак *точність положення* робочого органу при цьому в кожний момент часу залежить від точності відпрацювання координат попередніх опорних точок. Помилки у відпрацюванні окремих переміщень тут можуть накопичуватися, тому останнім часом намітилась тенденція до використання абсолютного методу відліку координат.

За числом рухів (координат), які керуються, системи ЧПК бувають дво-, три-, чотири-, п'яти- і більше координатними (рис. 1.2). У позиційних системах рухи по окремих координатах можуть здійснюватися хоч і одночасно, але не узгоджено. Для контурних систем важливою характеристикою є число координат, які одночасно й узгоджено управляються. Проте деякі контурні системи ЧПК побудовані так, що узгоджені переміщення можливі не по всіх координатах одночасно, а тільки при відсутності руху по одній з осей координат. Такі системи з однією неповною координатою іноді позначають дробовим числом, додаючи до цілого числа координат, які працюють одночасно й узгоджено, ще половину координати. Наприклад, чотирикоординатна система з однією неповною координатою позначається як 3,5-координатна. Число координат, що управляються одночасно, – важлива технологічна характеристика верстата.



*а – токарний; б – вертикально-свердильний;
в – вертикально-фрезерний; г – розточувальний*

Рисунок 1.2 – Розташування осей координат у верстатах з ЧПК

Для оброблення заготовки будь-якої конфігурації на токарному верстаті, як правило, досить двох координат за числом двох основних напрямків подач – поздовжньої і поперечної. Для токарного верстата, оснащеного двома супортами (наприклад, верстат моделі 1734ФЗ), стає необхідною чотирикоординатна система управління.

Свердлильні верстати з ЧПК звичайно двокоординатні, оскільки їх основне завдання – суміщення інструмента з віссю отвору. Для розточувальних верстатів частіше застосовують трикоординатні системи. Фрезерні верстати повинні мати не менше трьох координат, які керуються одночасно, для обробки складних криволінійних поверхонь просторовими рядками. Найбільш раціональні п'ятикоординатні фрезерні верстати, у яких додатково програмуються повороти заготовки і нахили інструмента, що дає змогу обробляти важкодоступні ділянки поверхні та поліпшувати умови різання.

1.4 Програмування та налагодження токарно-гвинторізного верстата з ЧПК (на прикладі верстата мод.16А20ФЗРМ139)

Токарні верстати мод.16А20ФЗРМ139 призначені для токарної обробки в замкнутому напівавтоматичному циклі деталей типу тіл обертання із ступінчастим і криволінійним профілем. На них виконують зовнішнє і внутрішнє точіння, свердлення, зенкування, розвертання, цекування, нарізування зовнішніх різьб різцями і плашками, а також внутрішніх різьб різцями і мітчиками.

Для токарних верстатів з числовим програмним керуванням (ЧПК) характерне контурне (безперервне) керування, при якому для отримання необхідного контуру обробки робочі органи верстата переміщуються заданою траєкторією із заданою швидкістю.

Для токарного верстата мод.16А20ФЗРМ139 з ОСК НЦ-31 прийняті дві осі координат. Вісь Z співпадає з віссю шпинделя, тобто напрямком поздовжньої подачі супорта, вісь X перпендикулярна до осі Z. Вона знаходиться в горизонтальній площині і співпадає з напрямком поперечної подачі супорта (рис. 1.3). Напрямки по осі Z до задньої бабки із знаком «+», до передньої бабки – із знаком «-», по осі X від деталі із знаком «+», до деталі – із знаком «-».

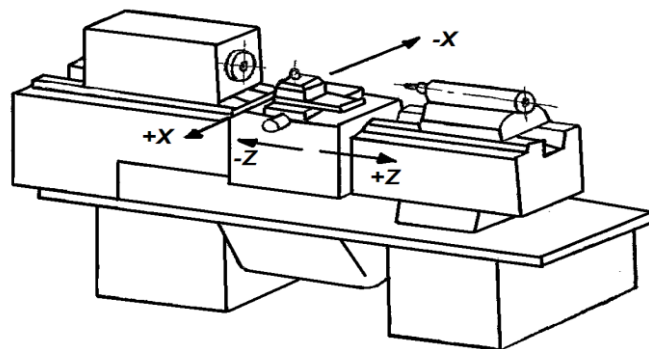
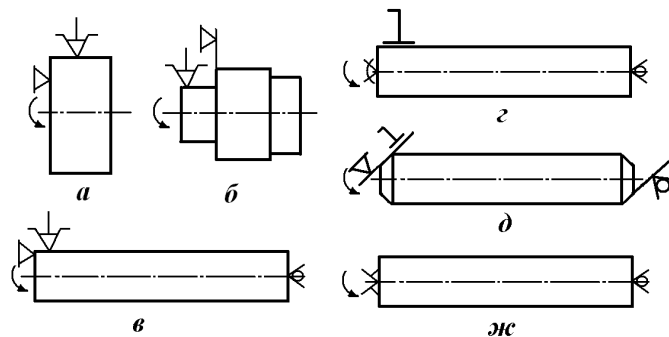


Рисунок 1.3 – Осі координат токарного верстата з ЧПК

Розроблення керуючих програм і технологічної документації. Процес розроблення керуючої програми (програмування) для токарного верстата з ЧПК складається з декількох етапів. Операцію розділяють на установи і позиції, вибирають бази і спосіб закріплення заготовки. Розробляють операційну технологію, визначають технологічне оснащення, намічають схеми траєкторії вершини інструменту, розраховують режими різання, розробляють операційні карти (ОК). В операційних картах указують переходи, вживане оснащення і режими різання (ГОСТ 3.1404-86).

Визначають системи координат деталі, розраховують карти ескізів (КЕ). На карті ескізів приводять перероблене креслення деталі із завданням розмірів від однієї бази і позначенням баз і затисків за ГОСТ 3.1107-81 (рис. 1.4), побудови для розрахунку координат опорних точок, необхідні розрахунки для визначення їх координат, схеми траєкторій (циклограми) руху всіх інструментів.



а – патрон; б – патрон з пневматичним приводом; в – патрон і задній центр, що обертається; г – повідковий патрон (або хомутик), передній плаваючий центр і задній центр, що обертається; д – передній поводок тертя «чарка» і задній зворотний центр, що обертається; ж – передній поводок «йорж» і задній центр, що обертається

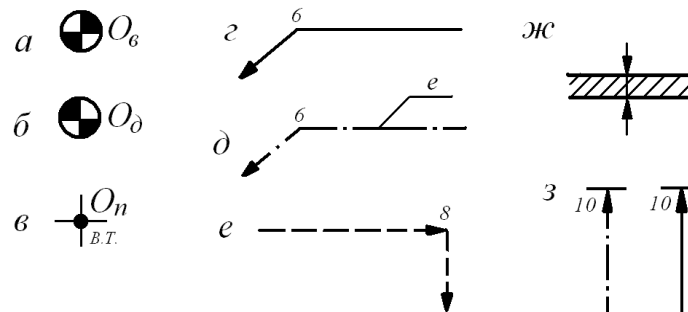
Рисунок 1.4 – Умовне позначення баз і затисків

Рекомендовані умовні позначення елементів циклограм приведені на рисунку 1.5.

У поясненнях до циклограм і до керуючих програм доцільно використовувати таку умовну термінологію для допоміжних ходів: рух до деталі по осі X – підведення; рух від деталі по осі X – відведення; рух від деталі по осі Z (або Z і X) – підхід; рух від деталі по осі Z (або Z і X) – відхід. Потім складають карти координат опорних точок траєкторії руху робочого органу. Після цього складають рукопис керуючої програми на бланку або покадровим текстом. За допомогою клавіатури пульта НЦ-31 вводять програму до пам'яті ЕОМ верстата або переносять на касету. На наступному етапі перевіряють на верстаті програму, вносять необхідні корективи.

У поясненнях до циклограм і до керуючих програм доцільно використовувати таку умовну термінологію для допоміжних ходів: рух до деталі по осі X – підведення; рух від деталі по осі X – відведення; рух від деталі

по осі Z (або Z і X) – підхід; рух від деталі по осі Z (або Z і X) – відхід. Потім складають карти координат опорних точок траєкторії руху робочого органу. Після цього складають рукопис керуючої програми на бланку або покадровим текстом. За допомогою клавіатури пульта НЦ-31 вводять програму до пам'яті ЕОМ верстата або переносять на касету. На наступному етапі перевіряють на верстаті програму, вносять необхідні корективи.



a – нуль верстата; *б* – нуль деталі; *в* – нуль програми (вихідна точка);
z – траєкторія РО, співпадаюча з контуром деталі; *д* – евідистанта;
е – траєкторія холостого ходу; *ж* – припуск; *з* – витримка часу

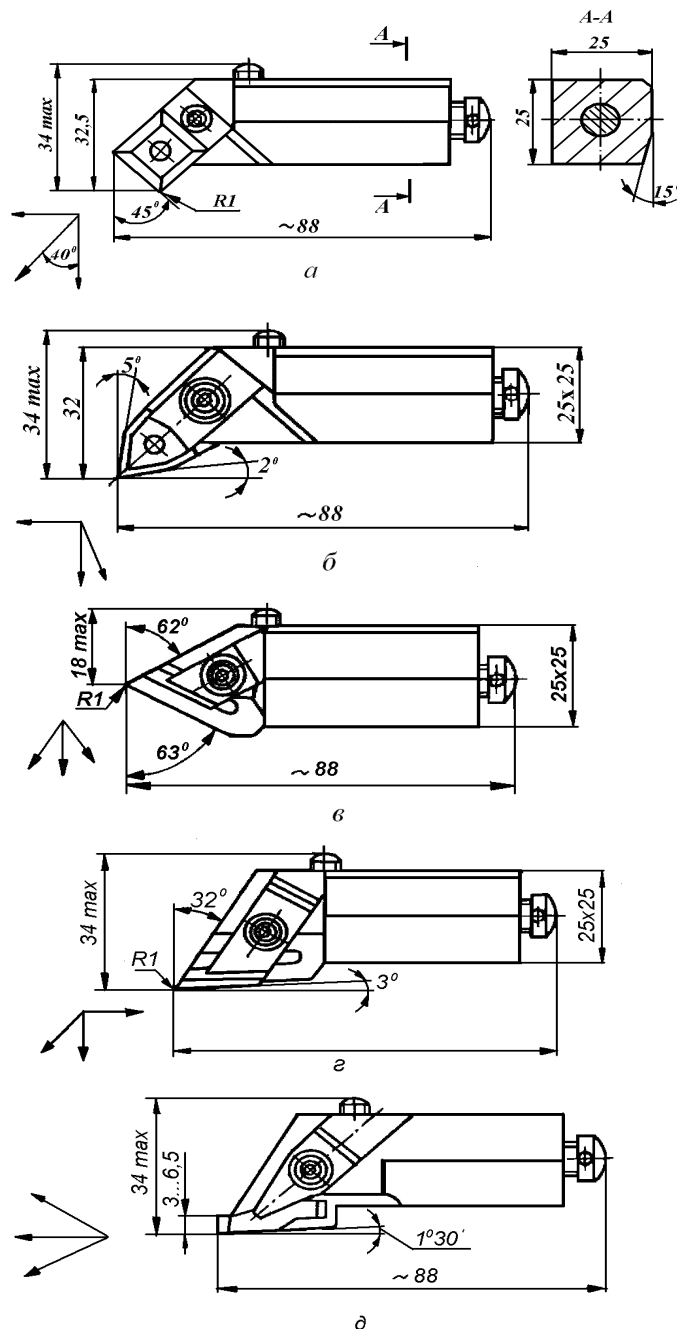
Рисунок 1.5 – Умовне позначення на карті ескізів елементів циклограм

Різці. До основних вимог, що пред'являються до різців для верстатів з ЧПК, відносять такі: забезпечення високої зносостійкості; універсальність, тобто можливість одним інструментом виконати велику кількість переходів; швидкозмінність і стабільність положення робочих вершин і ріжучих кромки. Цим положенням відповідають різці, у яких ріжуча пластина закріплюється механічно на державці.

Для токарних верстатів з ЧПК поставляють комплект різцевих вставок з механічним кріпленням непереточуваних твердосплавних багатогранних пластин. Корпус вставки забезпечений установочними гвинтами, за допомогою яких різці можна налаштувати на певні вильоти по осях X та Z. У комплект різцевих вставок, що поставляються разом з верстатами (ТУ-2-045-588-77), входять прохідні відігнуті з пластиною квадратної форми, прохідні упорні з пластиною тригранної форми, контурні з паралелограмними пластинами і прорізні з призматичними пластинами.

Прохідні відігнуті різцеві вставки з пластиною квадратної форми і кутом $\varphi = 45^\circ$ (рис. 1.6, *a*) призначені для зовнішнього обточування, підрізування торців деталей, зняття фасок. Найбільше застосування вони знаходять при обробці фланцевих деталей у патронах. Прохідні упорні різцеві вставки з пластиною тригранної форми з кутом $\varphi = 92^\circ$ (рис. 1.6, *б*) використовують для зовнішнього обточування, підрізування торців і уступів. Найбільше застосування вони знаходять при обробці ступінчастих валів. Контурні різцеві вставки з паралелограмними пластинами з кутом $\varphi = 63^\circ$ (рис. 1.6, *в*) дозволяють обточувати деталі по циліндру, проточувати зворотний конус з кутом 30° , обробляти поверхні радіусів і галтелі, підрізати торці, виточувати

за різьбову канавку або канавку під вихід шліфувального круга. Контурні різцеві вставки з паралелограмними пластинами ($\varphi = 93^\circ$) призначені для обробки півсферичних і конічних поверхонь з кутом 57° (рис. 1.6, з).



a – прохідна ($\varphi = 45^\circ$); б – упорна ($\varphi = 92^\circ$); в – контурна ($\varphi = 63^\circ$); г – контурна ($\varphi = 93^\circ$); д – прорізна

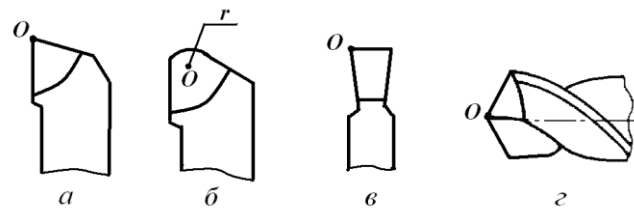
Рисунок 1.6 – Різцеві вставки

Прорізні різцеві вставки з призматичними пластинами застосовують для обробки канавок (рис. 1.6, д). Ріжуча пластина в них притискається прихватом зверху. Її ширина досягає 3...6,5 мм.

Для розточування отворів застосовують розточувальні різці різних конструкцій з механічним кріпленням багатогранних пластин.

Еквідистанта контуру і система координат. Деталі, що обробляються на верстаті з ОСК, можна розглядати як геометричні тіла, що складаються з простих геометричних фігур, наприклад, циліндра, конуса, сфери та ін. При обробці переміщення інструменту здійснюється відносно деталі (заготівки). Траєкторію руху РО, тобто траєкторію певної точки інструменту, звану центром, задають за допомогою КП.

У прохідного, розточувального і контурного різців центром інструменту служить вершина різця або центр закруглення при вершині (рис. 1.7, а; б), у прорізного (канавочного) різця – ліва вершина (рис. 1.7, в). Для свердла, зенкера, цековки, мітчика центром інструменту є центр робочого торця (рис. 1.7, г).

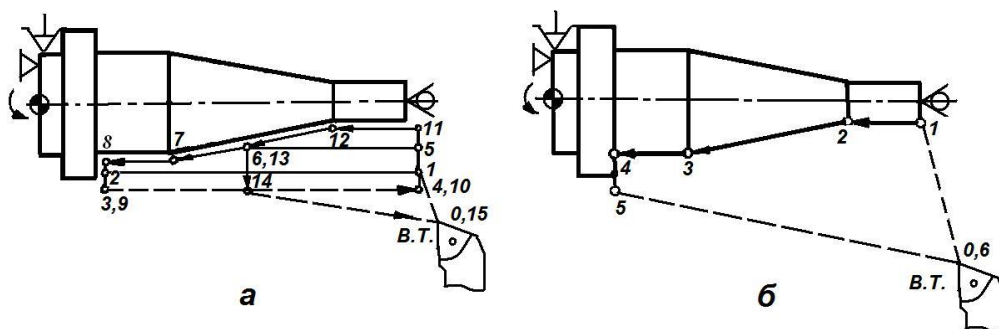


*а – різець з гострою вершиною; б – різець з заокругленою вершиною;
в – прорізний різець; г - свердло*

Рисунок 1.7 – Центри інструментів

При контурній обробці центр інструменту повинен переміщатися по еквідистанті контуру деталі, тобто по геометричному місцю точок, рівновіддалених від якої-небудь лінії і лежачих по одну сторону від неї. Еквідистанти бувають зовнішні і внутрішні.

Окремі ділянки траєкторії руху центру інструменту (циклограми) можуть бути відрізками прямих, дуг кіл або інших кривих. На рисунку 1.8 показані траєкторії руху вершини різця для чорнової і чистової обробки вала.



а – чорнові робочі ходи; б – чистовий робочий хід

Рисунок 1.8 – Типові траєкторії вершини різця при токарній обробці деталі

Положення опорних точок (переломних точок циклограми) визначається за допомогою системи координат. Для розробки прийнята стандартна прямокутна (декартова) система координат (ГОСТ 23597-79). У системі

координат для токарних верстатів прийняті осі: Z – паралельна поздовжній подачі супорта, співпадає з віссю шпинделя верстата, X – паралельна поперечній подачі супорта.

Для токарних верстатів з ЧПК розрізняють систему координат верстата і систему координат деталі.

Початок координат верстата O_v знаходиться у центрі дзеркала кулачкового патрона, тобто у центрі перетину шпинделя перед посадочним конусом, що центрує планшайбу патрона (рис. 1.9).

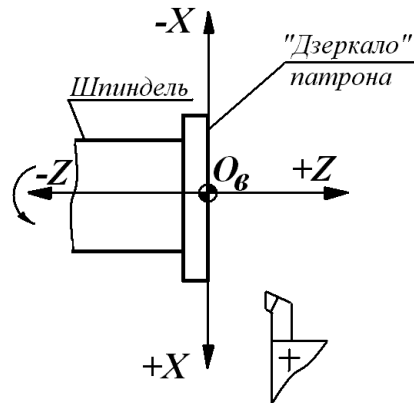


Рисунок 1.9 – Система координат токарного верстата з ЧПК

Початок системи координат деталі O_d знаходиться в центрі лівого або правого торця заготовки. Вісь Z цієї системи співпадає з віссю Z верстата, а вісь X проходить в площині базового торця пристосування (наприклад, торця планшайби або уступу кулачків) або в площині правого торця заготовки.

Розміри відносно O_d , задані на кресленні деталі, перераховуються у відстані (координати) до опорних точок оброблюваного контуру. При налазці верстата проводиться «прив'язка» початкової точки програми O_p , яка співпадає з центром інструменту, до координатних систем верстата.

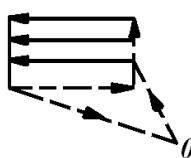
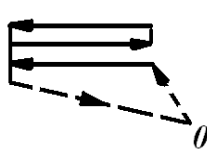
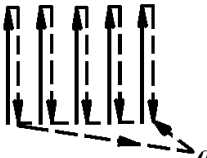
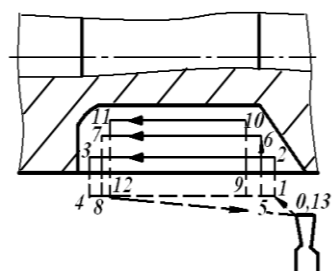
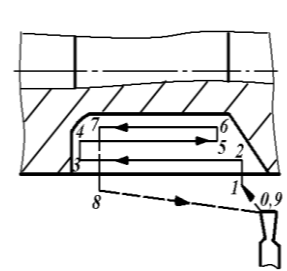
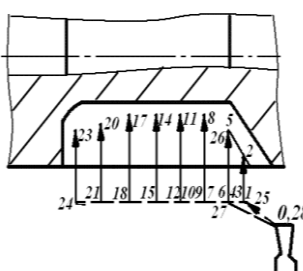
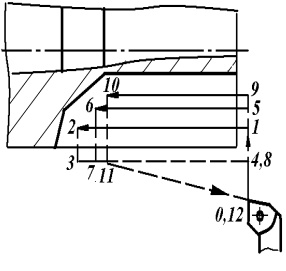
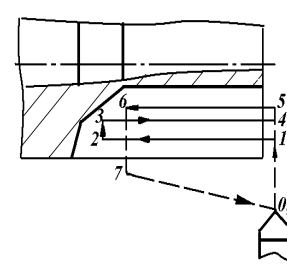
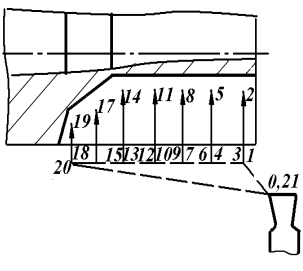
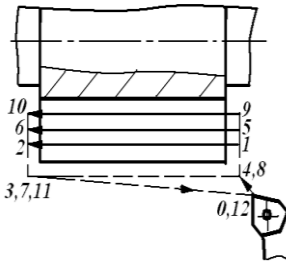
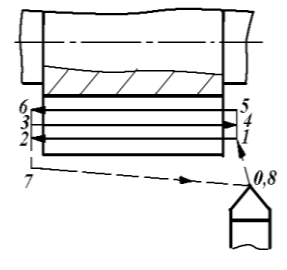
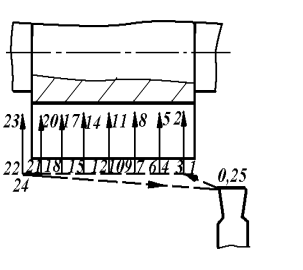
Типові циклограми вершини різця. Залежно від конфігурації розрізняють відкриті, напіввідкриті і закриті припуски. Для зрізання припуску застосовують типові циклограми вершини різця такі, як «петля», «зигзаг», «спуск» (табл. 1.1). Схему «петля» використовують при побудові траєкторії руху прохідних та інших різців, що працюють в одному напрямку. Схема «зигзаг» призначена для обробки в основному відкритих припусків двохкромковими і чашковими різцями, що допускають різання у прямому і зворотному напрямку. За схемою «спуск» виконують проточування прорізними різцями канавок та інших елементів поверхонь, недоступних для обробки прохідними різцями.

Технологічні особливості обробки отворів. Перед початком оброблення отвору торець заготовки засвердлюється свердлом великого діаметру або центрується спеціально заточеним різцем. Спочатку слід проводити свердлення інструментом більшого діаметру, а потім меншого. При свердленні отвору великої довжини (глибоке свердлення) інструмент слід періодично виводити з отвору з метою його випрямлення (зняття пружної

деформації подовжнього вигину), охолодження і видалення стружки. На верстатах з ОПК це здійснюється за спеціальним автоматичним циклом (G73). При глибокому свердленні після виведення свердла з отвору перед повторним входом для видалення стружки і охолодження інструменту задається витримка часу. На виході свердла з протилежного боку деталі слід зменшити подачу в два рази з метою запобігання поломці свердла через «стрибок» у момент «мертвого ходу» при вибірці зазору гвинтової пари.

У кінці робочого ходу зенкера, цеківки або зенківки для забезпечення правильної форми і невеликої шорсткості обробленої поверхні задають витримку часу.

Таблиця 1.1 – Типові циклограми вершини різця

Схема циклограми		
«Петля»	«Зигзаг»	«Спуск»
		
Види припуску		
		
		
		

Технологічні особливості нарізування різьби. Автоматизація циклу руху при нарізуванні різьби на токарному верстаті з ОПК дозволяє застосовувати тврдосплавні різьбові різці з механічним кріпленням пластин.

Число робочих ходів залежить від кроку різьби P , оброблюваного матеріалу, заданій шорсткості і приймається за довідником. Наприклад, для нарізування різьби з кроком $P = 3$ мм по сталі різцем, оснащеним тврдим сплавом Т15К6, рекомендується три чорнових і два чистових робочих ходи, а для нарізування трапецеїдальної різьби з кроком $P = 3$ мм – п'ять чорнових і три чистових робочих ходи.

Глибина різання для кожного робочого ходу вибирається з умови постійності навантаження на різець, тобто приблизної рівності сумарної площі зрізу для кожного робочого ходу. При чорнових робочих ходах глибина різання повинна бути такою, що прогресивно убуває в кожному робочому ході. Глибина останнього робочого ходу приймається в межах $0,1 \dots 0,2$ мм. Щоб визначити глибину різання і відповідно координату вершини різця по осі X для кожного робочого ходу, необхідно знати висоту профілю різьби і розділити її на частини відповідно до прийнятої кількості робочих ходів. Висота профілю визначається за довідником. Наприклад, для різьби з кроком $P = 3$ мм робоча висота профілю $h = 1,95$ мм. За відсутності довідкових таблиць висоту профілю можна визначити орієнтовно за залежністю $h = 0,65P$. ЕОМ, вбудована у верстат мод.16А20Ф3РМ139, розраховує число робочих ходів і забезпечує необхідну глибину чистового робочого ходу.

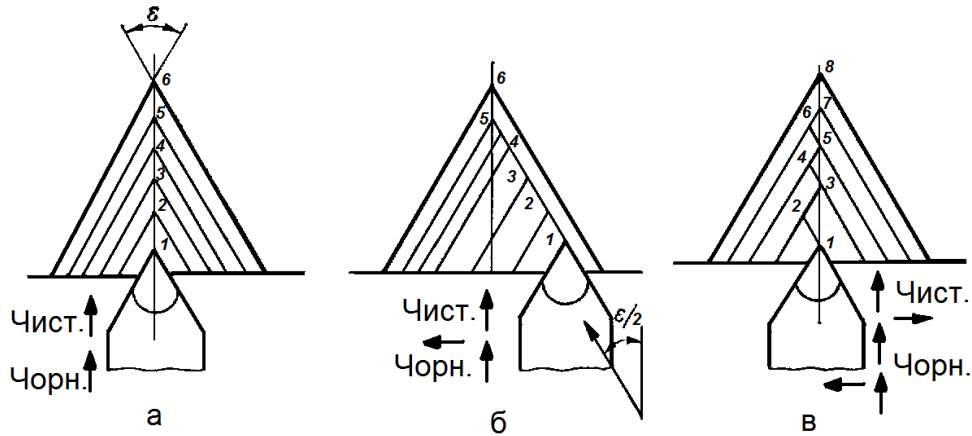
Врізання різця для виконання різьби з кроком до 2,5 мм зазвичай проводиться перпендикулярно до осі різьби (рис. 1.10, *а*). При роботі за цією схемою у процесі різання беруть участь одночасно обидві ріжучі кромки різця, в результаті утворюється жорстка стружка коритоподібної форми, що збільшує навантаження на різець. Для виконання різьби з кроком більше 2,5 мм врізання проводиться під кутом $\varepsilon/2$ (рис. 1.10, *б*).

У цьому випадку працює одна ріжуча кромка різця. Нарізування різьби за цією схемою дозволяє забезпечити хороші умови стружкоутворення, але приводить до нерівномірного зносу ріжучих кромок.

Для полегшення стружкоутворення і підвищення стійкості різця рекомендується нарізувати різьбу з розбиттям, тобто із зсувом у різні боки. У цьому випадку в роботі беруть участь поперемінно обидві ріжучі кромки (рис. 1.10, *в*). Розбиття здійснюють шляхом поглиблення по осі X і одночасного зсуву по осі Z вершини різця перед кожним робочим ходом.

Врізання різця для виконання різьби з кроком до 2,5 мм зазвичай проводиться перпендикулярно до осі різьби (рис. 1.10, *а*). При роботі за цією схемою у процесі різання беруть участь одночасно обидві ріжучі кромки різця, в результаті утворюється жорстка стружка коритоподібної форми, що збільшує навантаження на різець. Для виконання різьби з кроком більше 2,5 мм врізання проводиться під кутом $\varepsilon/2$ (рис. 1.10, *б*).

В цьому випадку працює одна ріжуча кромка різця. Нарізування різьби по цій схемі дозволяє забезпечити хороші умови стружкоутворення, але приводить до нерівномірного зносу ріжучих кромок.



а – перпендикулярно до осі деталі; б – під кутом; в – врозбивку

Рисунок 1.10 – Схеми врізання при нарізуванні різьби

Для полегшення стружкоутворення та підвищення стійкості різця рекомендується нарізувати різьбу з розбиттям, тобто із зсувом у різні боки. У цьому випадку в роботі беруть участь поперемінно обидві ріжучі кромки (рис. 1.10, в). Розбиття здійснюють шляхом поглиблення по осі X і одночасного зсуву по осі Z вершини різця перед кожним робочим ходом.

Кодування керуючих програм. Керуюча програма (КП) записується у вигляді послідовності кадрів, що є закінченими за сенсом фразами на мові кодування технологічної, геометричної і допоміжної інформації. У КП можуть бути виділені головні кадри, що характеризують початкову інформацію про умови обробки.

Складовою частиною кадру, що містить дані про параметр процесу обробки та інші дані для виконання керування, є слово, а головною його частиною – адреса, що визначає призначення наступних за ним даних. Складовими частинами слова є символи: N – номер кадру; X – поперечний напрямок; Z – поздовжній напрямок; P – параметри верстата і циклів обробки; S – частота обертання шпинделя або швидкість різання; T – позиція інструментальної головки ($T1$ – $T6$); F – подача або крок різьби; G – підготовча функція; M – допоміжна функція.

«Підготовча функція», яка визначає режим роботи пристроїв ЧПК, задається адресою G і двозначним числом (00–99). Значення підготовчих функцій для пристроїв ОПК НЦ-31 приведені у таблиці 1.2.

За адресою M («Допоміжна функція») задають команди виконавчим органам верстатів з ОПК. Значення допоміжних функцій приведені в таблиці 1.3.

Програмування швидкості головного руху і подачі. Привод токарного верстата забезпечує безступінчасте регулювання частот обертання в межах діапазону. Діапазон задається такими допоміжними функціями: перший діапазон ($20\text{--}285 \text{ хв}^{-1}$) – **M38**; другий діапазон ($60\text{--}830 \text{ хв}^{-1}$) – **M39**; третій діапазон ($175\text{--}2500 \text{ хв}^{-1}$) – **M40**.

Таблиця 1.2 – Значення підготовчих функцій

Позначення	Значення
G02	Обробка дуги менш 90° (за годинниковою стрілкою)
G03	Обробка дуги менш 90° (проти годинникової стрілки)
G04	Витримка часу
G12	Обробка чверті кола за годинниковою стрілкою
G13	Обробка чверті кола проти годинникової стрілки
G25	Повторення частин програми обробки
G31	Багатопрхідний цикл резьбонарізання
G32	Однопрхідний цикл резьбонарізання
G33	Цикл нарізання різьби мітчиком або плашкою
G70	Однопрхідний цикл поздовжньої обробки
G71	Однопрхідний цикл поперечної обробки
G73	Цикл глибокого свердління
G74	Багатопрхідний цикл проточування торцевих канавок
G77	Багатопрхідний цикл поздовжньої обробки
G78	Багатопрхідний цикл поперечної обробки
G85	Багатопрхідний цикл проточування канавок на циліндричній поверхні
G92	Автоматичне зміщення нульової точки
G96	Завдання частоти обертання, хв^{-1}
G97	Функція завдання швидкості різання, м/хв

Таблиця 1.3 – Значення допоміжних функцій

Позначення	Значення
M00	Зупинник КП
M3	Праве обертання шпинделя (проти годинникової стрілки)
M4	Ліве обертання шпинделя (за годинниковою стрілкою)
M5	Зупинник шпинделя
M8	Включення охолодження
M9	Виключення охолодження
M30	Кінець КП обробки
M36	Дзеркальна обробка програми по осі Z
M38, M39, M40	Діапазони частот обертання шпинделя

Швидкість головного руху задається функцією **S**. Частоту обертання шпинделя можна задавати за допомогою функції **G97** і числових значень частот обертання шпинделя. Наприклад, якщо необхідно задати частоту обертання шпинделя, яка дорівнює 680 хв^{-1} , то КП має такий вигляд:

...**N8 M3** Ліве обертання шпинделя
N9 M39 Другий діапазон частот обертання
N10 G97 Режим завдання у хв^{-1}

N11 S680 $n = 680 \text{ хв}^{-1}$.

Режим **G97** встановлюється автоматично.

Швидкість шпинделя можна задавати також за допомогою функції **G96** у числових значеннях швидкості різання, що допускається ріжучими властивостями інструменту (у метрах за хвилину). Після функції **G96** в КП записують наступні кадри за допомогою функції **P**.

P_1 – обмеження максимальної частоти обертання шпинделя ($n_{\text{макс}}$);
 P_2 – обмеження мінімальної частоти обертання шпинделя ($n_{\text{мін}}$). Значення P_1 і P_2 зберігаються у пам'яті до повторного програмування функції **G96** з новими значеннями P_1 і P_2 .

Якщо після завдання швидкісного режиму в метрах за хвилину за функцією **G96** потрібно перейти до завдання частоти обертання у хв^{-1} , то перед функцією **S** записують функцію **G97**.

Якщо необхідно проточити торець диска при переході з $\text{Ø}20$ на $\text{Ø}250$ мм із швидкістю різання $V = 110$ м/хв різцем Т15К6, то для цього визначають

$$n_{\text{макс}} = 1000V / \pi D_{\text{мін}} = 1000 \cdot 110 / \pi \cdot 20 = 1750 \text{ хв}^{-1};$$

$$n_{\text{мін}} = 1000V / \pi D_{\text{макс}} = 1000 \cdot 110 / \pi \cdot 250 = 140 \text{ хв}^{-1}.$$

Запис фрагмента КП:

...**N10 M3**

N11 M40

N12 G96

N13 S110

N14 P1750

N15 P140...

Якщо підрізування торця відбувається до центру деталі ($D_{\text{мін}} = 0$), то $n_{\text{макс}}$ приймається як $n_{\text{макс}}$ даного діапазону. Наприклад, якщо $D_{\text{макс}} = 300$ мм, $D_{\text{мін}} = 0$; $V = 80$ м/хв, то $n_{\text{мін}} = 1000 \cdot 80 / \pi \cdot 300 = 85 \text{ хв}^{-1}$. Приймають 2-й діапазон частоти обертання шпинделя. У цьому діапазоні $n_{\text{макс}} = 900 \text{ хв}^{-1}$.

Запис фрагмента УП має такий вигляд:

...**N18 M3**

N19 M39

N20 G96

N21 S80

N22 P900

N23 P85...

Величину подачі встановлюють функцією **F**. Число після функції дорівнює величині подачі в міліметрах на оберт, помноженої на 100 (дискретність 0,01). Наприклад, подачу $s = 0,3$ мм/об задають функцією **F30**; подачу $s = 1,5$ мм/об задають функцією **F150**.

У випадках лінійної або кругової інтерполяції дискретність складає 0,0001. Тому величину подачі множать на 10000, наприклад, подачу $s = 0,25$ мм/об задають функцією **F2500**.

Програмування одноінструментальної обробки. Інструментальна головка верстата 16A20Ф3РМ139 може займати шість позицій. Поворот різцетримача для установлення необхідного інструменту в робочій позиції здійснюється за функцією **T** з однозначним числом. Наприклад, T1, T3, T6.

Лінійні переміщення програмують, як правило, в абсолютній системі, тобто указують координати кінцевої точки ділянки траєкторії з урахуванням дискретності 0,01. Наприклад, переміщення до точки з координатами $X = 40$ мм (на діаметр), $Z = -50$ мм виконують за наступною програмою:

...N6 X 4000
N7 Z -5000.

Знак напрямку руху «+» не указується. Переміщення здійснюватиметься тільки за умови, що в одному з попередніх кадрів задана подача F (...N4 F25).

Переміщення на швидкому ході задають символом «~», який може стояти попереду або в кінці кадру.

Одновременний рух по двох координатах задають двома кадрами. У кінці першого кадру ставлять «*».

При швидкому підході до точки рекомендується спочатку задавати координати Z, а потім – X. При відході – навпаки.

Для складання КП обробки ступінчастого вала із заготовки $\varnothing 100$, $L = 140$ мм (рис. 1.11) в абсолютній системі початкова точка приймається на довжині 190 мм і на діаметрі 150 мм (**X15000, Z19000**), тобто вона віддалена від заготовки на 50 мм по довжині і на 25 мм від зовнішньої поверхні. Це забезпечить безпеку при зміні заготовки. Циклограма руху вершини різця показана в нижній частині рисунка 1.11.

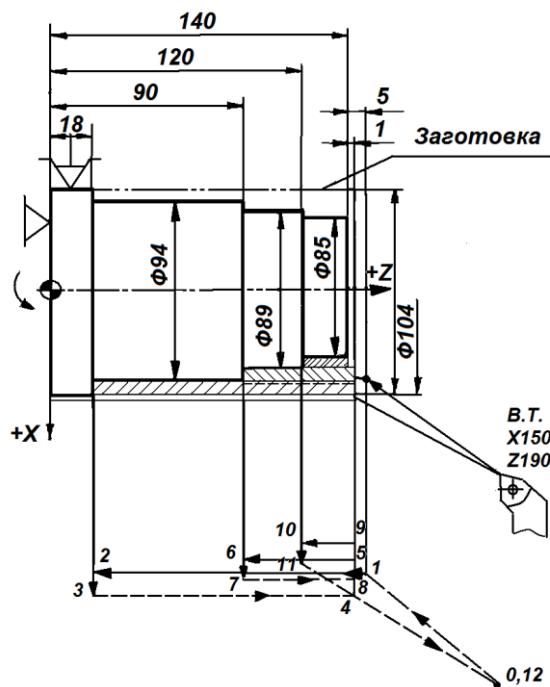


Рисунок 1.11 – Ескіз деталі, суміщений з схемою наладки, і циклограма для розроблення КП в абсолютній системі

Запис КП:

N0 T1	Інструмент в позиції 1
N1 M3	Ліве обертання шпинделя
N2 M40	$n = 600 \text{ хв}^{-1}$ (третій діапазон обертання)
N3 S600	
N4 F30	$s = 0,3 \text{ мм/об}$
N5 Z14500~	Підхід різця на швидкому ході в точку з координатами $Z = 145 \text{ мм}$ по довжині (тобто не доходячи до деталі на 5 мм),
N6 X9400~	$X = 94 \text{ мм}$ (початкова точка робочої траєкторії)
N7 Z1800	Переміщення на робочій подачі по осі Z . Обточування третього ступеня вала ($\varnothing 94$)
N8 X10400	Відведення на робочій подачі від заготівки по осі X до $\varnothing 104$ (доопрацювання уступу)
N9 Z14100~	Відхід на швидкому ході по осі Z на 1 мм від торця заготівки
N10 X8900	Підведення до $\varnothing 89$ (другому ступеню вала)
N11 Z9000	Переміщення на робочій подачі по осі Z до координати 90 мм , обробка другого ступеня валу
N12 X9500	Відведення на робочій подачі від заготівки по осі X до $\varnothing 95 \text{ мм}$
N13 Z14100~	Відхід на швидкому ході по осі Z (за 1 мм до заготівки)
N14 X8500	Підведення до $\varnothing 85$ (першого ступеню вала)
N15 Z12000	Переміщення на робочій подачі по осі Z до координати 120 мм , обробка третього ступеню вала
N16 X9000	Відхід на робочій подачі від заготівки по осі X до $\varnothing 90 \text{ мм}$
N17 X15000~	Швидкий відхід у вихідну точку по осі X
N18 Z19000~	Швидкий відхід у вихідну точку по осі Z
N19 M5	Зупинник шпинделя
N20 M30	Кінець програми

Програмування обробки конічних поверхонь. Обробка конічних поверхонь здійснюється одночасним рухом різця по двох осях. Для цього задають координати кінцевої точки конічної поверхні твірної, тобто діаметр по осі X і довжину по осі Z . Перший кадр записують із зірочкою.

Різець заздалегідь підводять за програмою до точки початку обробки конуса.

Запис КП для обробки конуса (рис. 1.12) при $s = 0,25 \text{ мм/об}$, $n = 600 \text{ хв}^{-1}$ наведено нижче:

N0 T1	
N1 M3	
N2 M40	
N3 S600	
N4 F25	
N5 Z500~	
N6 X4000	початкова точка робочої траєкторії
N7 Z0	

N8 X5200*	або Z-3000* Прямий конус
N9 Z-3000	X5200
N10 X4000*	або Z-6000* Зворотний конус
N11 Z-6000	X4000
N12 X4600	
N13 X9000~	Швидкий відхід у вихідну точку по осі X
N14 Z 10000~	Швидкий відхід у вихідну точку по осі Z
N15 M5	Зупинник шпинделя
N16 M30	Кінець програми

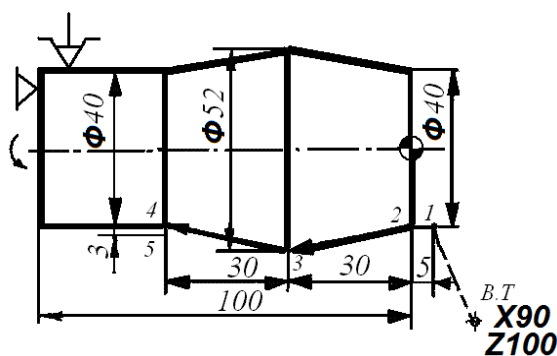


Рисунок 1.12 – Приклад програмування обробки конічних поверхонь

Програмування зняття фасок під кутом 45°. Для програмування зняття фаски під кутом 45° спочатку задають підведення різця за програмою до початкової точки фаски, а потім – координати кінцевої точки фаски і записують символи із знаком «+» 45° та зі знаком «-» 45°. Знак задається за тією координатою, адреса якої відсутня в кадрі. Запис КП для зняття фасок 45° при роботі з подачею від осі X (рис. 1.13) різцем 1 наведено нижче:

N0 T1
N1 M3
N2 M30
N3 S600
N4 F30
N5 Z5400~
N6 X5600~
N7 Z5000
N8 X6000 - 45° (або **Z4800 + 45°**)
N9 X15000~
N10 Z15000~
N11 M5
N12 M30.

При роботі різцем 2 з подачею до осі по X

...N5 Z7700~
N6 X4200~
N7 X4000
N8 X3400 +45° (або **Z8000 - 45°**).

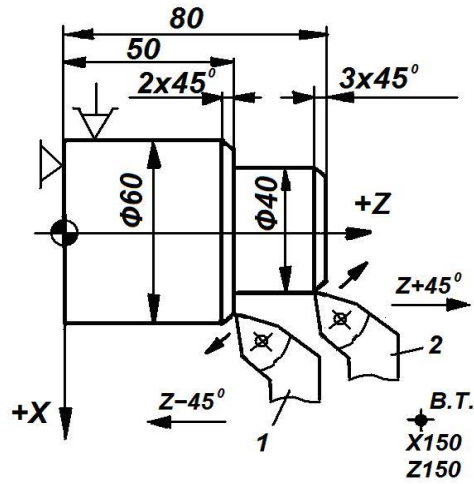


Рисунок 1.13 – Приклад програмування зняття фасок

Фаски з кутом, що не дорівнює 45° , програмують як конічні поверхні.

Програмування нарізування різьби. Нарізування різьби програмується за допомогою функції **G31**. Програма циклу нарізування різьби складається з таких кадрів: **G31***, **X***, **Z***, **F***, **P₁***, **P₂** (рис. 1.14), де **G31** – функція різьбонарізування; **X** – номінальний діаметр різьби; **Z** – довжина різьби або координата кінцевої точки різьби; **F** – крок різьби, записується з дискретністю 0,0001; **P₁** – повна глибина різьби на сторону (визначається за довідником); **P₂** – глибина першого робочого ходу на сторону (задається технологом або оператором).

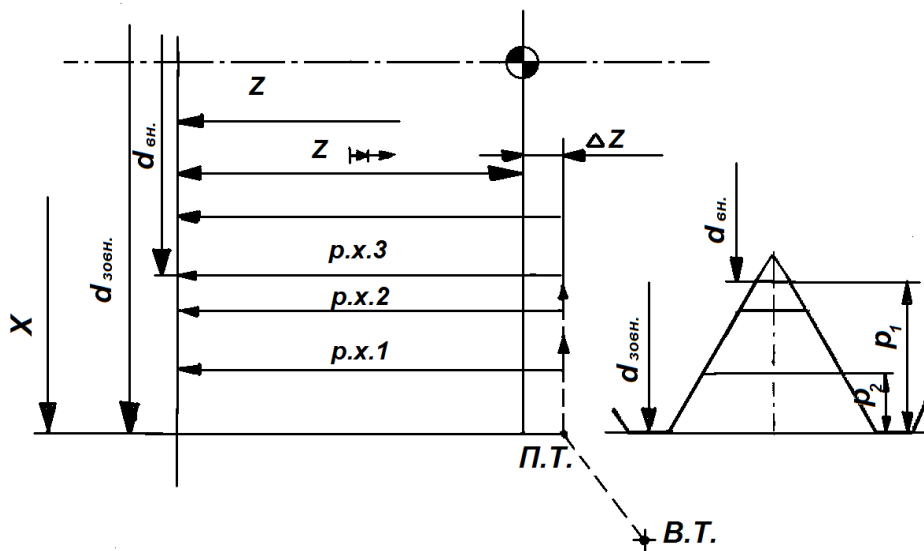


Рисунок 1.14 – Схема структури автоматичного циклу нарізання різьби (G31)

Нижче приводиться запис КП з початком системи координат у центрі правого торця для нарізування різьби М36 х 1,5 на деталі, показаній на рисунку 1.15.

N0 T3	Різьбовий різець у позиції 3
N1 M3	
N2 M40 N3 S500	$n = 500 \text{ мин}^{-1}$ (третій діапазон обертання)
N4 Z450~	Швидкий підхід по осі Z до заготовки; величина повітряного зазору 4,5 мм
N5 X3600~	Те ж, по осі X
N6 G31*	Функція різьбонарізування або ознака групи
N7 X3600*	Діаметр різьби
N8 Z-4750*	Координата кінцевої точки різьби по осі Z з урахуванням виходу в середину канавки ($50 - 2,5 = 47,5$ мм) Шлях проходу різця
N9 F15000*	Крок різьби 1,5 мм
N10 P96*	Глибина канавки 0,96 мм
N11 P40	Глибина першого робочого ходу 0,4 мм
N12 X10000 ~	Швидкий відхід у вихідну точку по осі X
N13 Z5000~	Швидкий відхід у вихідну точку по осі Z
N14 M5	Зупинник шпинделя
N15 M30	Кінець програми

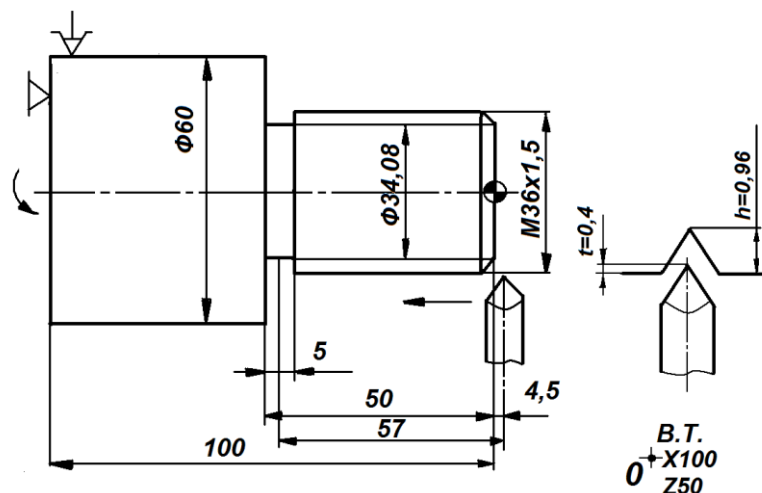


Рисунок 1.15 – Схема для ілюстрації нарізування різьби M36 x 1,5

1.5 Комплексний приклад розроблення керуючих програм (КП) для оброблення деталей типу «вал» на верстатах з ЧПК

Необхідно обробити заготовку деталі (креслення представлено на рисунку 1.16). Матеріал – сталь 45, $\sigma_B = 750$ МПа, заготовка – прокат $\varnothing 70$ мм звичайної точності, $L = 115$ мм. Припуск на підрізування торця – 3 мм. Заготовка кріпиться в трьохкулачковому самоцентрувальному патроні з упором в уступ розточених кулачків на верстаті мод.16A20ФЗРМ139.

Зміст технологічної операції буде таким: обточити поверхню $\varnothing 24$, конус з $\varnothing 30$ на $\varnothing 40$ і переходи радіусів попередньо із залишенням припуску на чистову обробку; підрізати торець попередньо в розмір 113 мм (для

переходів 1 і 2 застосовується прохідний упорний різець з тригранною пластинкою Т15К6); підрізати торець остаточно в розмір 112 мм і точити фаску $2 \times 45^\circ$ (для переходів 3 і 4 використовується контурний упорний різець з паралелограмною пластинкою Т15К6); точити поверхню $\varnothing 24$, конус з $\varnothing 30$ на $\varnothing 40$, $\varnothing 40$ і переходи радіусів остаточно; проточити канавку шириною $b = 3$ мм до $\varnothing 22$ у розмір 80 мм від лівого торця (різець прорізний Т15К6, $b = 3$ мм); нарізувати різьбу М24 х 1,5 на довжині 29 мм (різець різбовий Т15К6). Далі визначаються режими різання за нормативами.

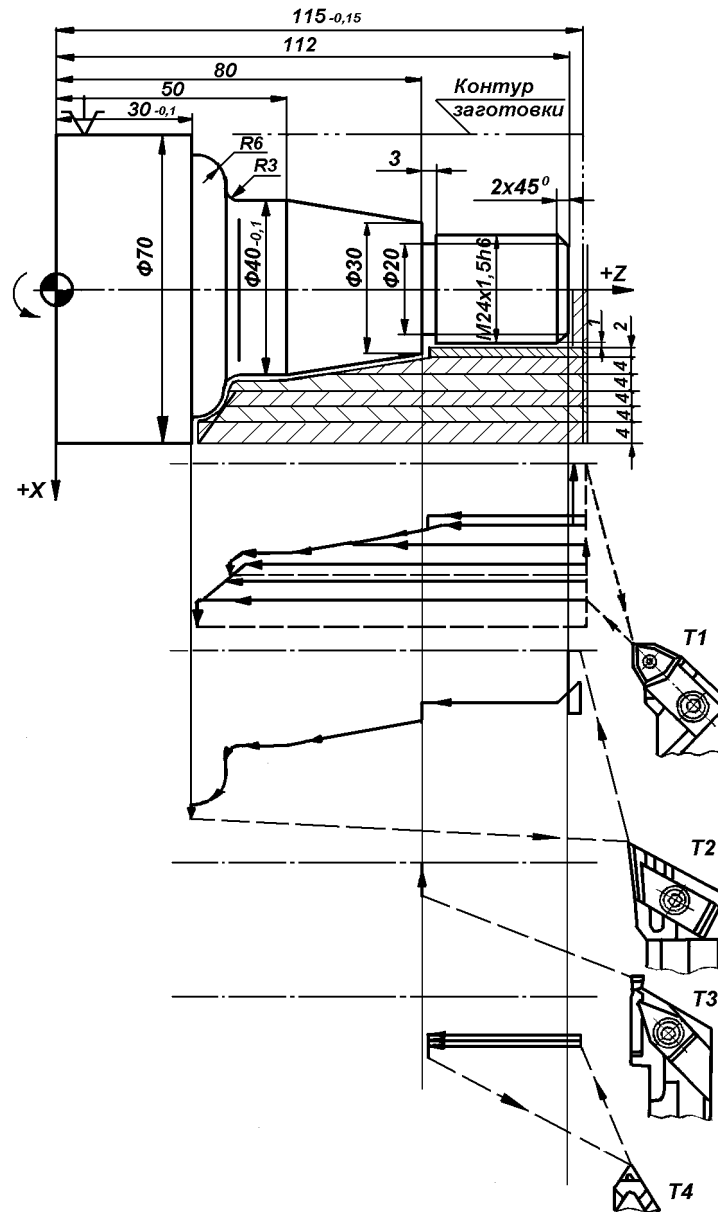


Рисунок 1.16 – Схема деталі типу «вал», суміщена з схемою налагодження для токарної обробки на верстаті з ОПК

Всі технологічні дані зводяться у таблицю 1.4.

Далі будуються траєкторії (циклограми) руху всіх різців з урахуванням прийнятих глибин різання (рис. 1.17; 1.18; 1.19; 1.20). Складається таблиця координат опорних точок по осях X і Z (табл. 1.5).

Таблиця 1.4 – Технологічні дані для розроблення КП									
Переходи	Цикли і робочі ходи	Різець	Позиція інструмента	Режими різання				Код	
				t, мм	S, мм/об	V, м/хв	n, хв ⁻¹	S	F
Точити попередньо, залишивши припуск 1 мм на сторону	Цикл 1 (G70). 3 Ø70 на Ø62 2. 3 Ø62 на Ø54 і Цикл 2 (G77). 3 Ø54 на Ø46 3. Ø48, Ø38, Ø42 4. Цикл 3 (G70). 3 Ø38 на Ø30 5. Цикл 4 (G40). 3 Ø30 на Ø26	Прохідний упорний (T15K6)	T1	4	0,54	83	372	M40 S372	F50
				2	0,3	98	1198	M40 S1198	F90
Підрізати торець попередньо	Цикл 6 (G78)	Контурний (T15K6)	T2	1	0,2	132	600	M40 S600	F20
Підрізати торець остаточно (L = 112); точити фаску 2 x 45; точити поверхню Ø 24 остаточно, конус 40/30, Ø 40, округлення R6, торець до Ø 80	-	Прорізний	T3	3	0,2	132	600	M40 S600	F20
Проточити канавку b = 3 мм до Ø 22 у р-р 80 мм	Цикл (G31)	Різбовий	T4	0,4	1,5	118	1563	M40 S1563	F15000

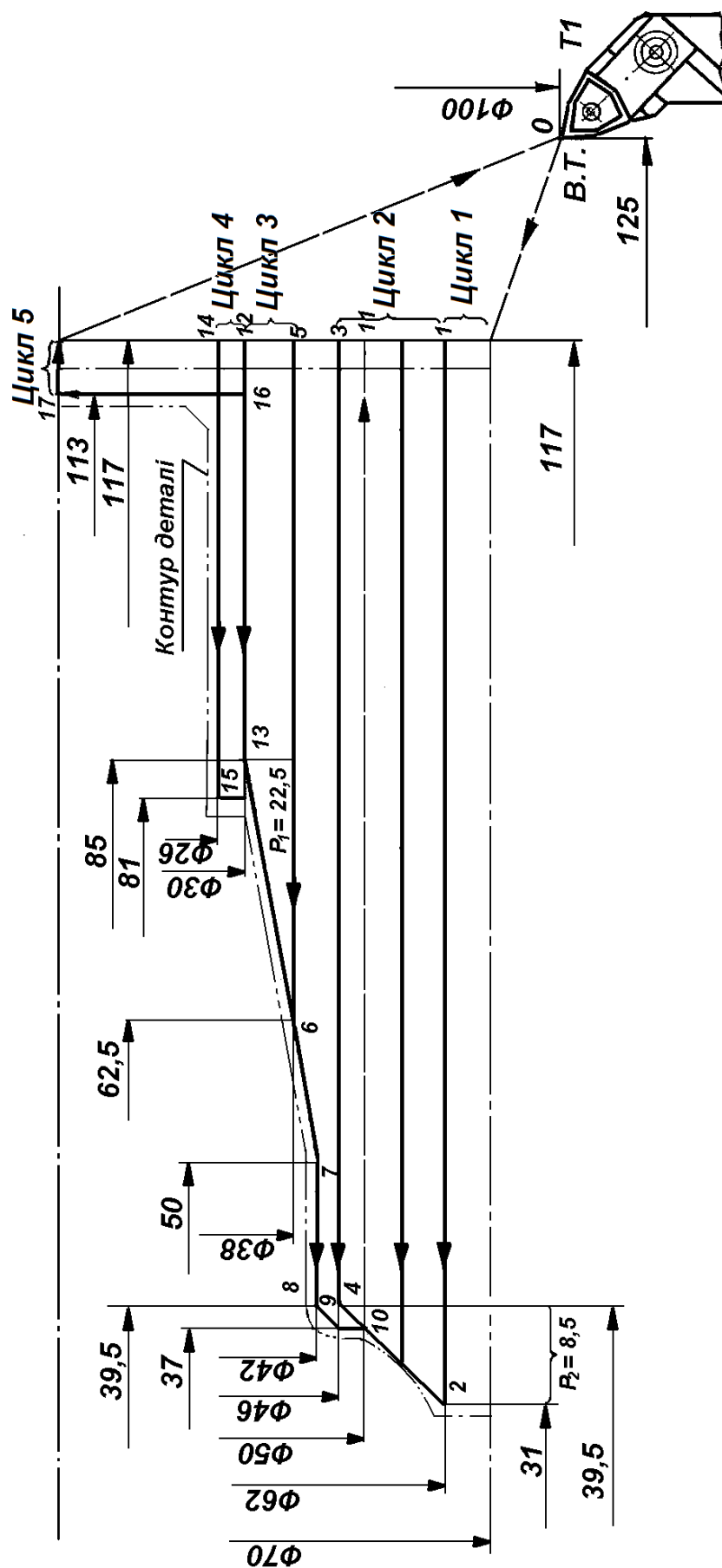


Рисунок 1.17 – Циклограма для чорнового прохідного уторного різця

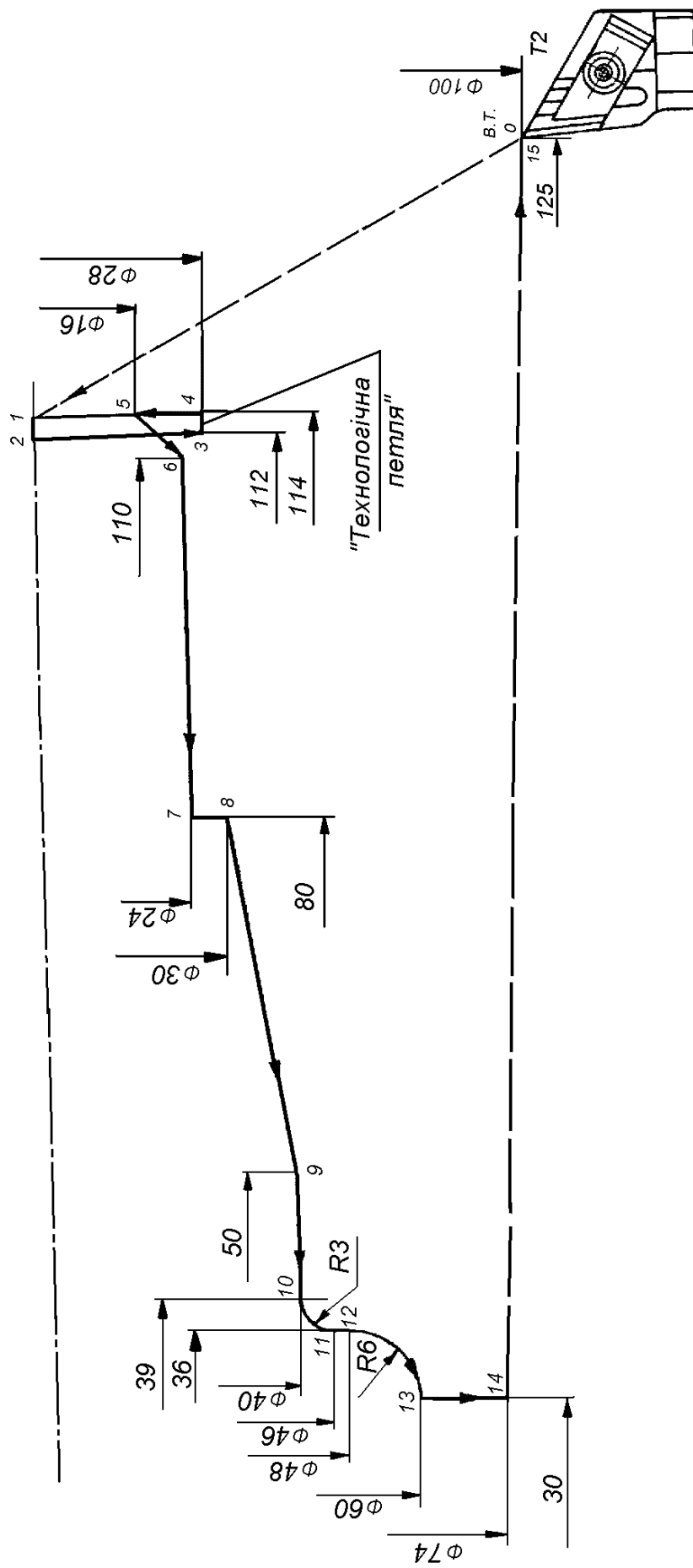


Рисунок 1.18 – Циклограма для чистового прохідного різця

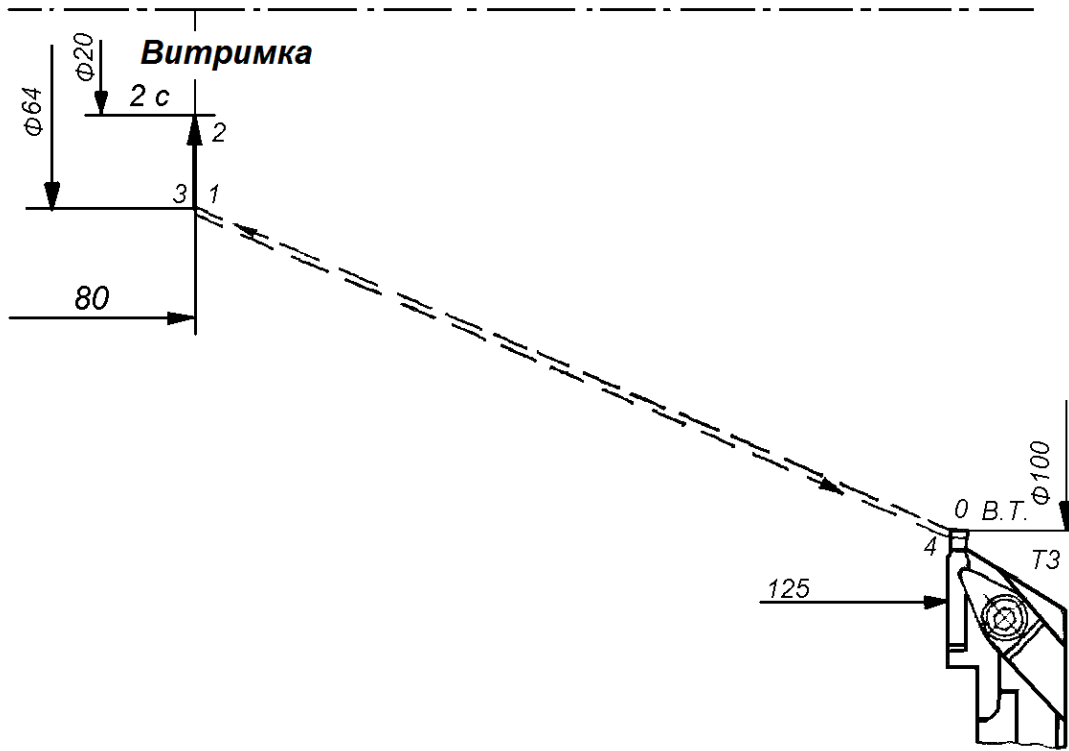


Рисунок 1.19 – Циклограма для канавочного різця

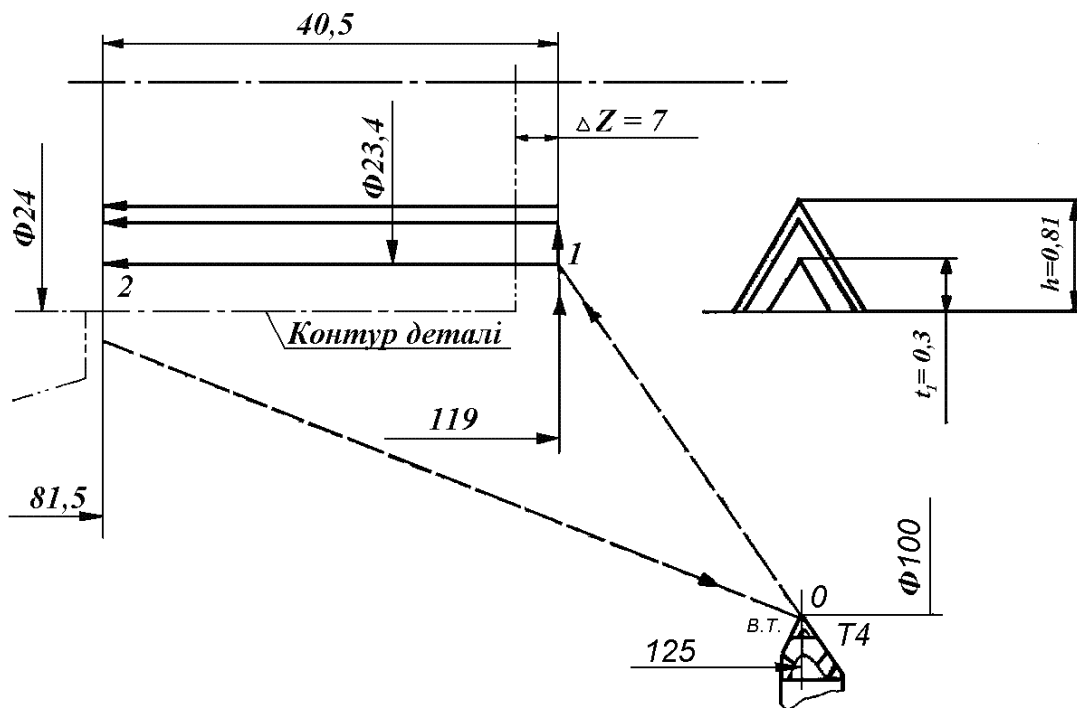


Рисунок 1.20 – Циклограма для різьбового різця з схемою розчленування припуску на робочі ходи

Таблиця 1.5 – Координати опорних точок при обробці різними різцями

Точки	Координати		Точки	Координати		Точки	Координати	
	X	Z		X	Z		X	Z
Різець T1 (рис. 15)			Різець T1 (рис. 16)			Різець T1 (рис. 1.17)		
0	100	125	0	-	-	0	100	125
1	62	117	1	0	114	1	64	80
2	62	31	2	0	112	2	20	80
3	46	117	3	28	112	3	64	80
4	46	39,5	4	28	114	4	100	125
5	38	117	5	16	114	Різець T2 (рис. 1.18)		
6	38	62,5	6	24	110	0	100	125
7	42	50	7	24	80	1	23,4	119
8	42	39,5	8	30	80	2	23,4	81,5
9	46	37	9	40	50			
10	50	37	10	40	39			
11	50	117	11	46	36			
12	30	117	12	48	36			
13	30	85	13	60	30			
14	26	117	14	74	30			
15	26	81						

Програма оброблення деталі представлена нижче:

N0 T1 Різець прохідний упорний (рис. 1.16)
N1 M3
N2 M40
N3 G96* $V_{\text{пост}} = 83 \text{ м/хв}$
N4 S83*
N5 P100*
N6 P370*
N7 F50 Подача $s = 0,5 \text{ мм/об}$
N8 M8 Включення МОТС
N9 Z11700~* Підхід у початкову точку
N10 X7000~
N11 G70* Однопрохідний поздовжній цикл
N12 X6200*
N13 Z3100
N14 G77* Двопрохідний поздовжній цикл зі скосом $8,5 \text{ мм}$
N15 X4600* $t = 4 \text{ мм}$
N16 Z3100*
N17 P800*
N18 P850
N19 X3800 Підвід до точки 5
N20 Z6250
N21 X4200* Скіс 6...7
N22 Z5000
N23 Z11700~

N24 G70*	Однопрохідний поздовжній цикл зі скосом 22,5 мм
N25 X3000*	$t = 4$ мм
N26 Z6250*	
N27 P400*	
N28 P2250	
N29 G70*	Однопрохідний поздовжній цикл
N30 X2600*	
N31 Z8100	
N32 F30	
N33 G78*	Двопрохідний поперечний цикл $t = 2$ мм
N34 X0*	
N35 Z11300*	
N36 P200	
N37 X10000~	Відхід до початкової точки
N38 Z12500~	
N39 T2	Різець контурний (рис. 16)
N40 M3	
N41 G96*	$V_{\text{пост}} = 132$ м/хв
N42 S132*	
N43 P2240*	
N44 P600	
N45 F20	
N46 Z11400~*	Підхід у початкову точку
N47 X0	
N48 Z11200	
N49 X2800	
N50 Z11400~	«Технологічна петля»
N51 X1600~	
N52 X2400 -45°	Фаска
N53 Z8000	
N54 X3000	
N55 X4000*	Скіс 8...9
N56 Z5000	
N57 Z3900	
N58 G13*	Галтель R3
N59 X4600*	
N60 Z3600	
N61 X4200	
N62 G12*	Округлення R6
N63 X6000*	
N64 Z3000	
N65 X7400	
N66 X10000~	Відхід до початкової точки
N67 Z12500~	
N68 T3	Різець прорізний (рис. 17)

N69 M3	
N70 M40	
N71 S600	$n = 600 \text{ хв}^{-1}$
N72 F20	$s = 0,2 \text{ мм/об}$
N73 Z8000~*	Підхід у початкову точку
N74 X3400~	
N75 X2000	Проточування канавки
N76 G4*	Витримка 2 с
N77 P200	
N78 F80	
N79 X3400	
N80 X10000~	
N81 Z21500~	Відхід до початкової точки
N82 T4	Різьбовий різець (рис. 18)
N83 M3	
N84 M40	
N85 S1560	$n = 1560 \text{ хв}^{-1}$
N86 Z11900~*	
N87 X2400~	Підхід у початкову точку
N88 G31*	Цикл нарізання різьби M24 x 1,5
N89 F15000*	$t = 0,3 \text{ мм}$
N90 X2400*	
N91 Z8150*	
N92 P81*	
N93 P30	
N94 X10000~*	
N95 Z12500~	Відхід до початкової точки
N96 M9	Виключення МОТС
N97 M5	Виключення шпинделя
N98 M30	Кінець програми

1.6 Програмування та налагодження вертикально-свердлильного верстата з ЧПК (на прикладі верстата мод. 2P135Ф2)

Верстат 2P135Ф2 (рис. 1.21) призначений для свердлення отворів у деталях зі сталі, чавуну і неметалічних матеріалів. Він оснащений хрестовим столом і шестипозиційною револьверною головкою для установлення ріжучого інструменту.

У верстаті 2P135Ф2 прийнята абсолютна система координат, при якій відлік координат всіх точок ведеться від нульової точки верстата, як показано на рисунку 1.22. Положення нульової точки на верстаті «плаваюче» і встановлюється за командою системи ЧПК. Доцільно нульову точку деталі і нульову точку верстата суміщати. При цьому для зручності програмування розміри деталі задаються від нульової точки деталі, як показано на рисунку 1.22.

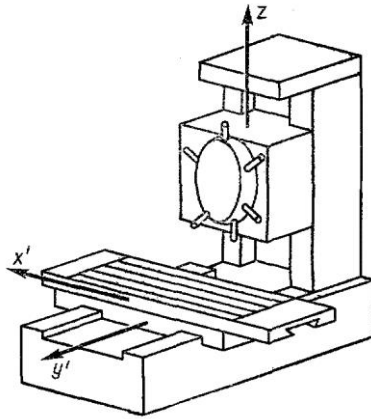


Рисунок 1.21 – Система координат вертикально-свердильного верстата

Позиційне управління забезпечує переміщення інструменту і деталі щодо один одного по прямолінійній траєкторії у точки, координати яких задаються програмою. Задані координати є кінцевими точками переходу. Переміщення можуть бути робочими, при яких ведеться обробка, холостими та настановними.

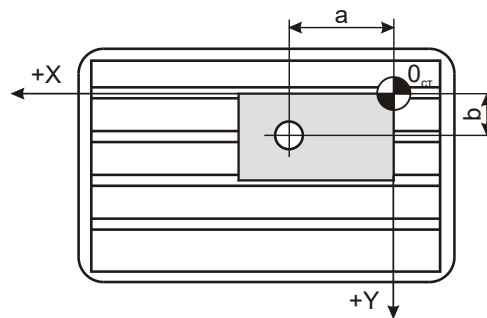


Рисунок 1.22 – Розташування розмірів деталі відносно координат верстата

Система ЧПК «Координата С-70/3» забезпечує управління по двох координатах X , Y з дискретністю 0,01 мм. Обробка проводиться при переміщенні шпинделя по осі Z , при цьому задається параметр R . Стіл верстата переміщається по координатах X , Y (див. рис. 20), а шпиндель з інструментом – по координатах Z , R . Одночасно можна управляти роботою по двох координатах.

Формат кадру, що містить технологічні команди, має такий вигляд:

N001 G81 F14 S09 T01 M08 L01,

де **N001** – номер кадру;

G81 – підготовча функція;

F14 – код подачі;

S09 – код обороту шпинделя;

T01 – код зміни інструмента;

M08 – допоміжна функція;

L01 – корекція геометричних розмірів інструмента.

Формат кадру, що містить команди про переміщення столу, має вигляд

N002X+009568Y+02530,

де **X+009568** – переміщення уздовж осі X в додатному напрямку на 95,68 мм;

Y+02530 – переміщення уздовж осі Y в додатному напрямку на 25,3 мм.

Формат кадру, що містить команди про переміщення уздовж осей Z та R (переміщення уздовж осі Z до точки початку врізування інструменту в деталь – рис. 1.23) має вигляд:

N003 G81 R+015000 Z+17250.

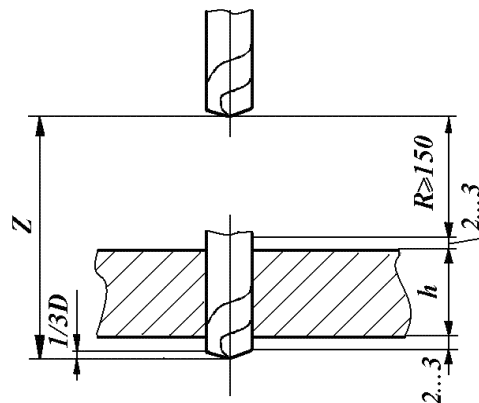


Рисунок 1.23 – Координати Z и R

При цьому здійснюється підведення до кінця координати R у режимі, встановленому підготовчою функцією G (у цьому випадку – свердління за постійним циклом свердління), переміщення до кінця координати Z, а потім вихід з деталі до початку координат Z і R.

Максимальна величина переміщення уздовж осі X, що допускається пристроєм, – 1999,9 мм, уподовж R – 0999,99 мм.

Команди, що несуть цифрову інформацію про переміщення уздовж осей Y і Z, записуються аналогічно, тільки значення переміщення уздовж цих осей, переведені в соті долі міліметра, доповнюються до п'яти цифр шляхом приписки нулів зліва. Максимальна величина переміщень дорівнює 999,99 мм.

Приклад:

Розміри на кресленні

X = 127,438

R = -90

Y = -67,11

Z = 8,349

Запис у керуючій програмі

X + 012744

R - 009000

Y - 06711

Z + 00835.

Кодування режимів різання проводиться за допомогою кодів, наведених нижче.

Програмування підготовчих функцій. Функція G називається підготовчою. За цією командою записують інформацію, що містить дані про умову проведення обробки на встановленому переході (режим роботи системи ЧПК). У її формат входить адреса і данні. Режим роботи по циклах, що задається функцією G (наприклад, **G81...G86**), забезпечує зменшення трудомісткості програмування у разі повторення окремих переходів при обробці деталі, наприклад при свердлінні в ній групи однакових отворів. Без застосування функції G довелося б кілька разів (за числом отворів) повторити кадри, що програмують швидке підведення, робочу подачу, відведення. Нижче наведені окремі режими роботи, що задаються функцією G для верстатів, оснащених позиційними системами ЧПК.

Функція G81 (управління по осі Z, свердління за постійним циклом) забезпечує швидке підведення робочого органу до координати R (до деталі), рух робочого органу на робочій подачі до координати Z (обробка деталі) і швидке відведення робочого органу до координати R (відведення від деталі).

Функція G82 (управління по осі Z, підрізування торця за постійним циклом) забезпечує швидке підведення робочого органу до деталі, рух його на робочій подачі до координати Z (обробка деталі), затримку після відпрацювання координати Z і швидке відведення робочого органу до координати R (відведення з деталі).

Функція G84 (управління по осі Z, різьбонарізування за постійним циклом) забезпечує швидке підведення робочого органу до координати R (до деталі), рух робочого органу на робочій подачі до координати Z (обробка деталі), реверс після відпрацювання координати Z і відведення робочого органу на робочій подачі до координати R (відведення з деталі).

Функція G86 (управління по осі Z, розточування за постійним циклом) забезпечує швидке підведення робочого органу до координати R (до деталі), рух робочого органу на робочій подачі до координати Z (обробка деталі), зупинка обертання після відпрацювання координати Z і швидке відведення робочого органу до координати R (відведення з деталі).

Функції G91, G92, G93, G94, відповідно, відрізняються від функцій G81, G82, G84, G86 тим, що після підходу робочого органу до координати R (відведення з деталі) забезпечують подальше швидке відведення робочого органу до початку відліку координати R. Ці функції використовуються для відведення робочого органу у верхнє початкове положення, наприклад для повороту револьверної головки.

Функція G62 використовується:

а) для організації постійного циклу: (управління по осі Z) швидке підведення робочого органу до координати R (до деталі), рух робочого органу на робочій подачі до координати Z (обробка деталі) і зупинка робочого органу після відпрацювання координати Z;

б) для програмування руху робочого органу по осі Z без постійних циклів (координата R без координати Z);

в) для організації глибокого свердління.

У кодї ISO прийнято кодування подачі символом F, а частота обертання шпинделя за хвилину – символом S. Значення кодів приведені у таблиці 1.6.

Таблиця 1.6 – Коди частоти обертання шпинделя і подачі

№ з/п	Код F		Подача, <i>мм/хв</i>	Код S		Частота обертання шпинделя, <i>хв⁻¹</i>
	Адреса	Число		Адреса	Число	
1		01	10		01	31,5
2		02	12,5		02	45
3		03	16		03	63
4		04	20		04	90
5		05	25		05	115
6		06	31,5		06	180
7		07	40		07	250
8		08	50		08	355
9	F	09	63	S	09	500
10		10	80		10	710
11		11	100		11	1000
12		12	125		12	1400
13		13	160			
14		14	200			
15		15	250			
16		16	315			
17		17	400			
18		18	500			

Програмування допоміжних функцій. Для подачі різних технологічних команд використовується 99 допоміжних функцій, що кодуються буквою M. У таблиці 1.7 приведені деякі допоміжні функції, використовувані при складанні керуючих програм для верстата 2P135Ф2.

Таблиця 1.7 — Допоміжні функції коду

Функція	Призначення
M01	Технологічний зупинник, застосовується для програмування зупинника верстата у процесі обробки деталі, наприклад з метою перевірки якості обробки
M02	Кінець програми
M03	Обертання шпинделя за годинниковою стрілкою
M04	Обертання шпинделя проти годинникової стрілки
M05	Зупинник обертання шпинделя
M08	Включення охолодження
M09	Відключення охолодження
M13	Обертання шпинделя за годинниковою стрілкою з одночасним охолодженням
M14	Обертання шпинделя проти годинникової стрілки з одночасним охолодженням

Допоміжну функцію **M02** необхідно програмувати окремим кадром.

Оброблення деталі ведеться за командами, що містять координати точок траєкторії руху робочих органів верстата у прямокутній системі координат. Тому розміри на кресленнях необхідно задавати у прямокутній системі координат. Додатні напрямки систем координат верстата і деталі повинні співпадати. Бажано, щоб установочні базові поверхні поєднувалися з координатними площинами; це значно полегшує орієнтування деталі на верстаті і підвищує точність установлення.

Для розроблення операції обробки на свердлильному верстаті з ЧПК користуються технологічною картою, приведеною у таблиці 1.8.

Приклад

Розробити технологічну операцію і скласти керуючу програму для свердління отворів в деталі «плита» (рис. 1.24). Матеріал деталі – сталь 45.

Рішення

Координатами опорних точок траєкторії руху робочих органів верстата є координати центрів отворів. Режими різання записуються у табл. 1.8.

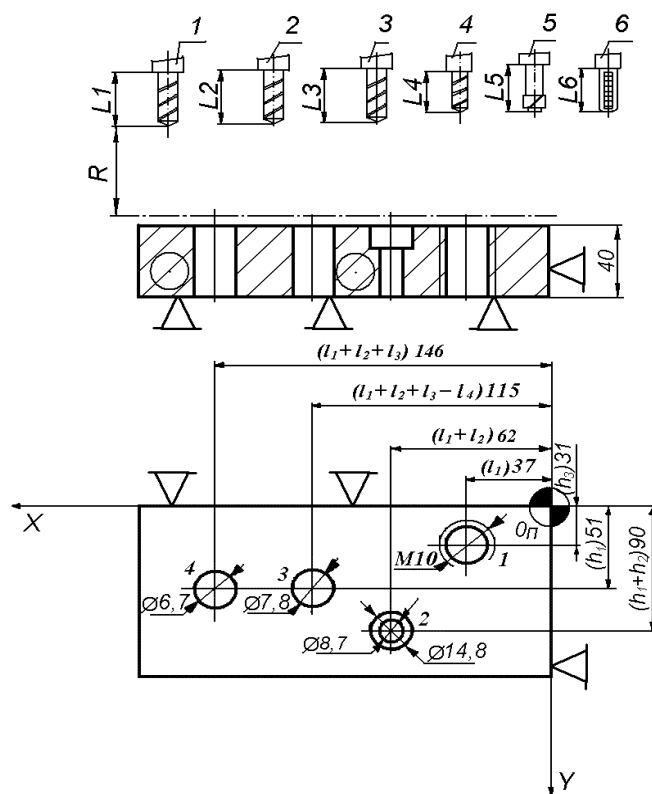


Рисунок 1.24 – Ескіз технологічного налагодження на свердлильну операцію

Технологічний процес

А 005 Вертикально-свердлильна.

Б 2Р135Ф2.

О Установити деталь.

Перемістити у точку $x = 37, y = 31$.

Свердлити отвір $\text{Ø} 8,2$.

Р $V = 14, n = 560, S = 0,09$.

- О Нарізати різьбу M10.
 P $V = 2, n = 66,8, S = 1,5$.
 О Перемістити у точку $x = 62, y = 90$.
 Свердли́ти отвір $\varnothing 8,7$.
 P $V = 14, n = 512, S = 0,09$.
 О Зенкерувати отвір $\varnothing 14,8$.
 P $V = 16, n = 340, S = 0,13$.
 О Перемістити у точку $x = 115, y = 51$.
 Свердли́ти отвір $\varnothing 7,8$.
 P $V = 14, n = 560, S = 0,09$.
 О Перемістити у точку $x = 146, y = 51$.
 Свердли́ти отвір $\varnothing 6,7$.
 P $V = 14, n = 665, S = 0,07$.

Таблиця 1.8 – Вибір режимів різання

T	Ріжучий інструмент	V, м/хв	n, хв ⁻¹	Код S	S, мм/об	S, мм/хв	Код F	Корекція
1	Свердло $\varnothing 8,2$	14	560	09	0,09	50,4	08	L01
2	Свердло $\varnothing 8,7$	14	512	09	0,09	46	07	L02
3	Свердло $\varnothing 7,8$	14	560	09	0,09	50,4	08	L03
4	Свердло $\varnothing 6,7$	14	665	10	0,07	46,5	07	L04
5	Зенкер $\varnothing 14,8$	16	340	08	0,13	44,2	07	L05
6	Мітчик M10	2,1	66,8	03	1,5	100,2	11	L06

Керуюча програма

N001 M03
 N002 T01 S09 F08 L01
 N003 X + 000000 Y + 00000
 N004 X + 003700 Y + 03100
 N005 G91 R + 015000 Z + 17250
 N006 T06 S03 F11 L06
 N007 G94 R + 015000 Z + 17800
 N008 X + 006200 Y + 09000
 N009 T02 S09 F07 L02
 N010 G91 R + 015000 Z + 17250
 N011 T05 S08 F07 L03
 N012 G91 R + 015000 Z + 18000
 N013 X + 011500 Y + 005100
 N014 T03 S09 F08 L04
 N015 G91 R + 015000 Z + 17250
 N016 X + 014600 Y + 005100
 N017 T04 S10 F07 L05
 N018 G91 R + 015000 Z + 17250
 N019 X + 000000 Y + 00000
 N020 M02

переміщення до отвору 1;
 свердління під різьбу;
 нарізання різьби;
 переміщення до отвору 2;
 свердло $\varnothing 8,7$;
 свердління;
 зенкер $\varnothing 14,8$;
 зенкерування;
 переміщення до отвору 3;
 свердло $\varnothing 7,8$;
 свердління;
 переміщення до отвору 4;
 свердло $\varnothing 6,7$;
 свердління.

$$Z = B + l_3 + a + c,$$

$$Z = 16 + 2,5 + 2 + 2 = 22,5.$$

Приймаючи допущення, що всі інструменти в інструментальній системі мають однаковий виліт від торцевої поверхні шпинделя до вершини ріжучої кромки, розрахуємо корекцію і занесемо у таблицю 1.9.

Таблиця 1.9 – Технологічна карта обробки при $R = 150$ мм

№	Інструмент	Інструмент		Глибина свердління B , мм	Довжина врізання a , мм	Довжина перебігу c , мм	Координата Z , мм	Корекція L , мм
		Довжина l , мм	Довжина забірної частини l_3 , мм					
1	Свердло Ø 8,2	112	2,5	16	2	2	172,5	0
2	Свердло Ø 8,7	112	2,5	16	2	2	172,5	0
3	Свердло Ø 7,8	112	2,5	16	2	2	172,5	0
4	Свердло Ø 6,7	89	2	16	2	2	172	+23
5	Зенкер Ø 14,8	125	1	14	1	–	180	-13
6	Мітчик М10	50	10	6	1	1	178	+27

Приймаємо інструмент у позиції T01 за базу. Тоді

$$L = l_o - l_i,$$

$$L = 112 - 89 = +23.$$

Складена програма є одним з можливих варіантів обробки деталі. При обробці великогабаритних деталей координата R приймається такою, що дорівнює 150 мм, і, крім того, програмується відхід столу верстата по осі X або Y на відстань, достатню для використання підйомних засобів; у деяких інструкціях з програмування рекомендується координату R вибирати різною для кожної позиції револьверної головки з урахуванням розмірів використовуваних інструментів.

1.7 Програмування та налагодження вертикально-фрезерного верстата з ЧПК (на прикладі верстата мод. 6P13Ф3)

Вертикально-фрезерний верстат мод.6P13Ф3 призначений для оброблення кінцевими фрезами плоских і просторових деталей складного профілю

і торцевими фрезами – площин на корпусних деталях. Оброблення деталі здійснюється за рахунок взаємного переміщення інструменту по осі Z і столу – по осях X і Y (рис. 1.25).

Відлік переміщень ведеться від нульової точки, при цьому інструмент знаходиться в крайньому верхньому положенні.

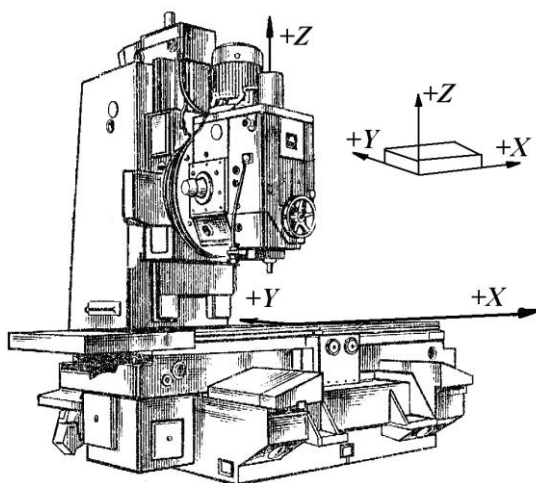


Рисунок 1.25 – Система координат вертикально-фрезерного верстата

Наявність трьох незалежно керованих координат дозволяє вести обробку у трьох площинах: XY, XZ, YZ. Лінійну та кругову інтерполяції можна задавати в об'ємі відразу за трьома координатами.

Програмування підготовчих функцій. Підготовчі функції (табл. 1.10) задаються словом, що містить адресу і двохзначне кодове число. Підготовчі функції визначають характер роботи. Їх можна розбити на дві групи. До першої групи відносяться підготовчі функції інтерполяції **G01**, **G02** і **G03** та їх модифікації **G41**, **G42**, **G43**, **G51**, **G52**, **G53**, а також функції відміни корекції **G40**, **G50** і паузи **G04**. Відповідна функція визначає характер лінії (пряма або коло) і спосіб обліку величини корекції. Функції першої групи відмінюють дію раніше заданої функції даної групи. Вони діють до приходу наступної функції із заданої групи, тобто є домінуючими (окрім функції **G04**, яка діє тільки у «своєму» кадрі).

До другої групи відносяться функції вибору площини обробки **G17**, **G18**, **G19** і функції вибору системи координат **G90**, **G91**. Якщо програмований контур містить кругову інтерполяцію, то функція вибору площини задається у першому кадрі. Задана підготовча функція створюється до приходу іншої функції цієї групи. Якщо кругова інтерполяція здійснюється лише в одній площині обробки (XY), то підготовча функція **G17** задається один раз у першому кадрі програми.

Функції лінійної інтерполяції **G01**, кругової інтерполяції за годинниковою стрілкою **G02** і проти годинникової стрілки **G03** застосовуються для програмування обробки контурів деталі з урахуванням величини і знаків корекції, заданих на пульті оператора, або зовсім без корекції

Функції **G41, G42, G43** діють аналогічно **G01, G02, G03**, але при цьому здійснюють завжди позитивну корекцію незалежно від знаку, набраного на пульті ЧПК. Функції **G51, G52, G53** діють аналогічно, але здійснюють завжди негативну корекцію незалежно від знаку, набраного на пульті ЧПК. Значення кодів підготовчих функцій приведені у таблиці 1.10.

Таблиця 1.10 – Підготовчі функції

Код підготовчих функцій	Найменування
G01	Лінійна інтерполяція
G02	Кругова інтерполяція за годинниковою стрілкою
G03	Кругова інтерполяція проти годинникової стрілки
G04	Витримка часу
G17	Вибір площини XY
G18	Вибір площини XZ
G19	Вибір площини YZ
G40	Відміна корекції у прямокутних координатах
G41	Лінійна інтерполяція з позитивною корекцією
G42	Кругова інтерполяція за годинниковою стрілкою з позитивною корекцією
G43	Кругова інтерполяція проти годинникової стрілки з позитивною корекцією
G50	Відміна корекції при відході від еквідистанти
G51	Лінійна інтерполяція з негативною корекцією
G52	Кругова інтерполяція за годинниковою стрілкою з негативною корекцією
G53	Кругова інтерполяція проти годинникової стрілки з негативною корекцією
G90	Вибір абсолютної системи координат
G91	Вибір відносної системи координат

При відході інструменту від оброблюваного еквідистантного контуру необхідно використовувати функцію **G50**.

Функцією **G04** задається режим «Пауза». У цьому режимі здійснюється лінійна інтерполяція заданої в кадрі геометричної інформації (аналогічно функції **G01**) без видачі керуючих сигналів на приводи верстата, тобто здійснюється технологічний зупинник на заданий у програмі час. Час паузи визначається величиною геометричної інформації і заданою швидкістю подачі.

Рекомендується задавати швидкість подачі 60 мм/хв, при цьому геометрична інформація, що задається (наприклад, за адресою X), відповідає часу паузи в сотих долях секунди, наприклад:

N012 G04 X + 0020 F60 – пауза 20 с

N013 G04 X + 0120 F60 – пауза 120 с = 2 хв.

Програмування переміщень при лінійній інтерполяції. Геометрична інформація про величину і напрямок переміщень виконавських органів верстата задається тільки у приростах. Використовується права прямокутна декартова система координат, пов'язана з нерухомою заготівкою.

Дискретність ЧПК по координатах X, Y, Z складає 0,01мм. Проте система ЧПК сприймає числа з точністю до третього знаку після коми. Одна прямокутна ділянка інтерполяції задається одним кадром, який включає: підготовчу функцію **G01** (або **G41, G51**) і параметри переміщення по координатах X, Y, Z.

Приклад: переміщення у позитивному напрямку на величину 2158 дискрет (імпульсів) повинне бути записане таким чином:

N003 X + 002158.

У даному кадрі записано переміщення на 21,58 мм.

При роботі на подачах від 0 до 800 мм/хв можливе одночасне переміщення по двох або трьом координатам.

Програмування переміщень при круговій інтерполяції. При обробці заготівки з круговою інтерполяцією повинна бути обов'язково вказана площина обробки **G17, G18, G19**. Як і при лінійній інтерполяції, геометрична інформація про величину і напрямок переміщень задається тільки у приростах. При цьому в одному кадрі записується підготовча функція (**G02, G03**, або **G42, G43**, або **G52, G53**), прирости по осях X, Y, Z, як при лінійній інтерполяції, і адреси I, J, K умовної площини.

Центр умовної площини співпадає з центром дуги руху інструменту, як показано на рисунку 1.26.

Програмування швидкостей подач. Команда подачі **F** є модальною, тобто розповсюджується на всі подальші кадри програми. Вона задається в міліметрах на хвилину. Ця команда виконується як в одному кадрі, так і спільно з командами **G1, G2, G3** (рис. 1.26).

Кількість розрядів у адресі **F** – 4.

Перший розряд:	0 – автоматичне визначення необхідності розгону або гальмування; 4 – гальмування в кінці кадру до фіксованої величини (240 мм/хв) і розгін у наступному кадрі до колишньої швидкості у разі відсутності в ньому коду подачі;
Другий розряд:	десятковий множник, величина якого на 3 більша, ніж цілих чисел у величині подачі (мм/хв)
Третій і четвертий розряди:	мантиса коду подачі

Приклади:

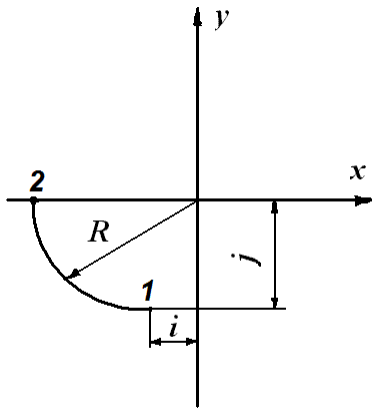
F0310 – величина подачі $0,10 \times 10^{3-3} = 0,1$ мм/хв (мінімальна робоча подача)

F0465 – «- 0,65 × 10⁴⁻³ = 6,5 мм/хв

F0525 – «- 0,25 × 10⁵⁻³ = 25 мм/хв

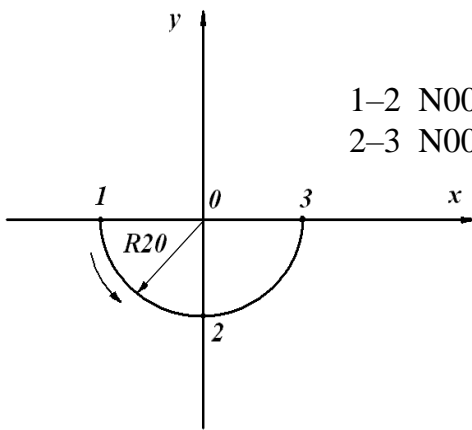
F0675 – «- 0,75 × 10⁶⁻³ = 750 мм/хв

F0712 –	–<<	$0,12 \times 10^{7-3} = 1200$ мм/хв (максимальна робоча подача)
F0718 –	–<<	$0,18 \times 10^{7-3} = 1800$ мм/хв
F0724 –	–<<	$0,24 \times 10^{7-3} = 2400$ мм/хв (швидкий хід)



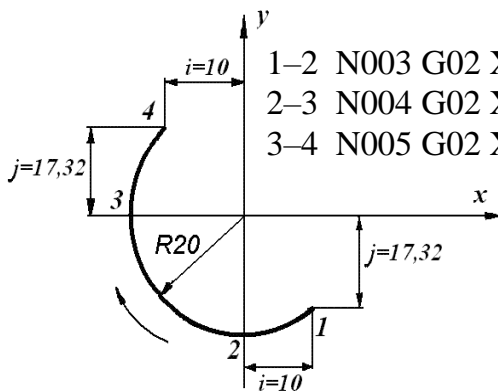
i – координата початкової точки руху інструменту на осі ОХ відносно центра кола;
 j – координата початкової точки руху інструменту відносно центра кола осі ОУ

a



1–2 N003 G03 X +002000 Y –002000 I –002000 F0540
 2–3 N004 G03 X +002000 Y +002000 J –002000

б



в

1–2 N003 G02 X –001000 Y –001732 I +001000 J –001732 F0540
 2–3 N004 G02 X –002000 Y +002000 J +002000
 3–4 N005 G02 X +001000 Y +001732 I –002000

Рисунок 1.26 – Програмування обробки криволінійних поверхонь

У таблиці 1.11 приведені значення подач, що використовуються у верстаті. Максимальна подача при одночасній роботі двох координат – 1200 мм/хв, а при одночасній роботі трьох координат – 800 мм/хв.

При переміщеннях, менших за 50 мм, швидкий хід програмувати

не можна.

Таблиця 1.11 – Характеристики подач

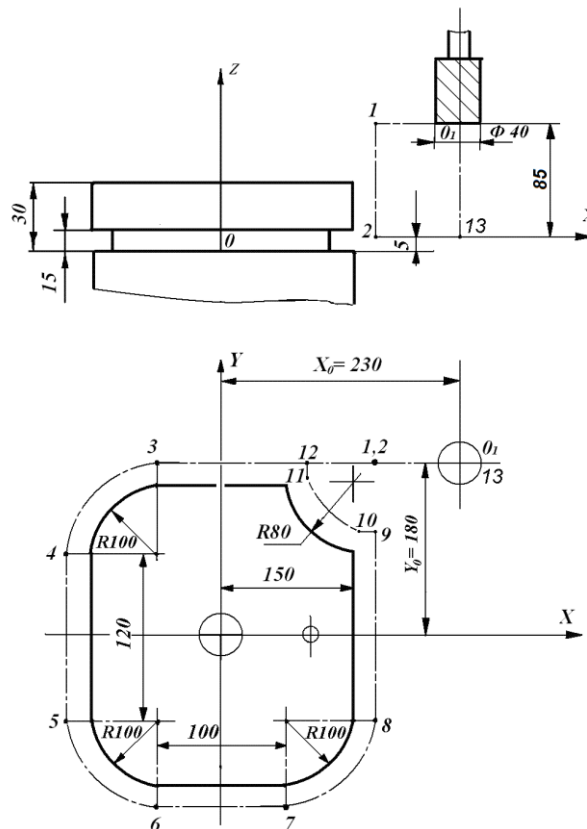
Діапазон зміни подачі, мм/хв	Дискретність зміни	Код множника	Межі зміни мантиси
0,1...0,9	через 0,1	3	10, 20, 30, 40, 50, 60, 70, 80, 90
1...9,9	через 0,1	4	10, 11, 12, 13, ..., 97, 98, 99
10...99	через 1	5	
100...999	через 10	6	
1000...2400	через 100	7	

Частота обертання шпинделя. У верстаті моделі 6P13Ф3 функція швидкості обертання шпинделя S не задається, оскільки встановлюється перемиканням рукоятки на коробці швидкостей.

Верстат мод. 6P13Ф3 має такі ступені частот обертання шпинделя, хв.⁻¹: 40, 50, 63, 80, 100, 125, 160, 200, 250, 315, 400, 500, 630, 800, 1000, 1250, 1600, 2000.

Приклад

Розробити технологічну операцію і скласти керуючу програму для фрезерування контуру деталі (рис. 1.27). Матеріал деталі – сталь 45.



Траекторія руху інструменту
0₁-1-2-3-4-5-6-7-8-9-10-11-12-13-0₁

Рисунок 1.27 – Розрахунково-технологічна карта обробки деталі

Рішення

Для обробки зовнішнього контуру вибирається кінцева фреза діаметром 40 мм, ріжуча частина якої виготовлена з швидкорізальної сталі Р6М5. Робоча подача, що визначається з нормативів режимів різання, складає 120 мм/хв. У кодї ISO ця подача кодується F0612. Швидкість різання, визначена з нормативів режимів різання, складає 35 м/хв, отже:

$$n = \frac{1000v}{\pi D} = \frac{1000 \cdot 35}{3,14 \cdot 40} = 275 \text{ хв}^{-1}.$$

Найближча менша за паспортом верстата частота обертання складає 250 хв⁻¹.

При розробленні керуючих програм для фрезерних верстатів з ЧПК оброблюваний контур деталі розділяється на ділянки. Розрахунок траєкторії починається з визначення координат опорних точок. Геометричні опорні точки – це точки, в яких здійснюється перехід від однієї геометричної фігури контуру до іншої. Розрізняють також технологічні опорні точки, в яких змінюються технологічні параметри: швидкість подачі, інструмент і т. д.

Траєкторія руху інструменту починається з початкової точки. Якщо деталь обробляється одним інструментом, то його початкова точка буде і кінцевою точкою траєкторії. Програма обробки деталі описує рух певної точки інструменту, зокрема для кінцевої фрези – її центра. Якщо прийняти, що радіус інструменту під час обробки деталі залишається постійним, то траєкторія центра при контурній обробці є еквідистантною до контуру деталі. На рисунку 25 штрихпунктирною лінією відмічена еквідистанта, показані опорні точки контуру оброблюваної деталі з урахуванням урізування інструменту, а також траєкторія руху інструменту. Початкова точка O₁ вибрана з урахуванням зручності установаження і зняття заготовки, тому фреза відведена від заготовки і піднята над столом верстата.

Координати початкового положення фрези: X = +230, Y = +180, Z = +90.

У таблиці 1.12 приведена розрахункова карта з вказівкою координат опорних точок і приростів координат (у міліметрах та імпульсах) для переміщення між окремими опорними точками траєкторії.

Таблиця 1.12 – Розрахункова карта

Номери опорних точок	Координати, мм			Номери кадрів	Приріст X		Приріст Y		Приріст Z	
	X	Y	Z		ΔX	імпульси	ΔY	імпульси	ΔZ	імпульси
1	2	3	4	5	6	7	8	9	10	11
0	230	180	90							
1	175	180	90	N004	-55	-005500	0	0	0	0
2	175	180	5	N005	0	0	0	0	-85	-008500
3	-50	180	5	N006	-225	-022500	0	0	0	0

Продовження таблиці 1.12

1	2	3	4	5	6	7	8	9	10	11
4	-170	60	5	N007	-120	-012000	-120	-012000	0	0
5	-170	-60	5	N008	0	0	-120	-012000	0	0
6	-50	-180	5	N009	120	012000	-120	-012000	0	0
7	50	-180	5	N010	100	010000	0	0	0	0
8	170	-60	5	N011	120	012000	120	012000	0	0
9	170	100	5	N012	0	0	160	016000	0	0
10	150	100	5	N013	-20	-002000	0	0	0	0
11	90	160	5	N014	-60	-006000	60	006000	0	0
12	90	180	5	N015	0	0	20	002000	0	0
0	230	180	90	N016	140	014000	0	0	85	008500

Програма обробки деталі має такий вигляд:

%

N001G17

N002M08

N003M03

N004G01X-005500F4712

Переміщення з т.О₁ у т.1

N005Z-008500F0560

-<<- з т.1 у т.2

N006X-022500F0612

-<<- з т.2 у т.3

N007G03X-012000Y-012000J+012000

-<<- з т.3 у т.4

N008G01Y-012000

-<<- з т.4 у т.5

N009G03X+012000Y-012000I-012000

-<<- з т.5 у т.6

N010G01X+010000

-<<- з т.6 у т.7

N011G03X+012000Y+012000J-012000

-<<- з т.7 у т.8

N012G01Y+016000

-<<- з т.8 у т.9

N013X-002000

-<<- з т.9 у т.10

N014G02X-006000Y+006000J-006000

-<<- з т.10 у т.11

N015Y+002000

-<<- з т.11 у т.12

N016G01X+014000F4712

-<<- з т.12 у т.13

N017Z+008500F0560

-<<- з т.13 у т.О₁

N018M05

N019M09

N020M02

Складена програма обробки є одним з можливих варіантів програм; зокрема можливе використання підпрограми для переміщення з точки 0 у точку 0₁; іноді доцільне введення коректора на радіус фрези, що враховує її розміри; вибір початкової точки траєкторії можливий у точці 0. При цьому у ряді випадків переміщення робочих органів верстата мінімальні. З таблиці 12 видно, що переміщення по координаті Z виконувалися всього лише 2 рази. Деякі програмісти в картах налагодження інструменту встановлюють завдання налагодчику виставити фрезу у потрібне по Z положення при налагодженні верстата, а в програмі переміщення по координаті Z не програмують. Відхід фрези від деталі можливий також по траєкторії 12-1-2-0₁.

1.8 Порядок вибору інструменту і параметрів режиму різання [14]

Для правильного вибору різального інструменту і параметрів режиму різання, що застосовується у технологічному процесі на верстатах з ЧПК необхідно враховувати такі чинники:

1 Заготівка: матеріал, конфігурація, точність, шорсткість	2 Верстат: потужність, жорсткість, пристосування	3 Виробництво: витрати, розмір партії	4 Інструмент: операція, умови обробки, тип пластини, параметри режиму різання
---	--	---	---

Деталь

1 Матеріал заготівки: Р, М, К.

2 Твердість: (НВ).

Вибір для кожної операції

1 Тип операції (внутрішня / зовнішня обробка та ін.)

2 Тип кріплення пластини: (Т-мах R Т-Мах U, Q-Cut та ін.).

3 Розмір хвостовика.

4 Вид обробки.

5 Геометрія передньої поверхні: (F,M,R).

6 Умови обробки – марка сплаву: (Добрі – ○, Нормальні – ●, Важкі – ●).

7 Форма і розмір пластини: (С, D, S, T і т. д. і довжина ріжучої кромки).

8 Радіус при вершині.

Вибір державки

Т-Мах U/Т-Мах Р

Чистова обробка	04	08
-----------------	----	----

Напівчистова обробка	08	08
----------------------	----	----

Чернова обробка	08	12
-----------------	----	----

Вибір пластини

Параметри режиму різання

Глибина різання, t (мм).

Подача, n (мм/об).

Швидкість різання, v (м/хв).

Частота обертання шпинделя, n (хв⁻¹).

Число проходів, i .

Охолодження (так/ні).

Брати до уваги

Необхідна шорсткість.

Необхідна потужність.

Коефіцієнт зміни швидкості різання залежно від необхідної стійкості.

Коефіцієнт зміни швидкості різання залежно від твердості оброблюваного матеріалу.

1.9 Порядок вибору інструментальної оснастки [14]

Для правильного вибору інструментальної оснастки необхідно визначити такі пункти:

1 визначення типу інструментальної оснастки:

- модульна;
- цільна;

2 визначення й вибір типу адаптера та патрона відповідно до типу операції й вживаного устаткування (токарний інструмент, обертовий інструмент);

4 визначення і вибір типорозміру модульного з'єднання;

5 при використанні, якщо буде потреба, можна застосувати подовжувачі. Перехідники й подовжувачі потрібно застосовувати при необхідності збільшення вильоту інструмента (рис. 1.28).









Базові утримувачі для закріплення різцевих головок у ручну			
Перехідники й подовжувачі			
Адаптери для інструменту з циліндричним хвостовиком			
Адаптери для інструменту з хвостовиком прямокутного перерізу			
Адаптери для відрізних лез			
 Розточувальна оправка	 Токарна державка	 Відрізне лезо	

Рисунок 1.28 – Інструментальна оснастка

1.10 Етапи підготовки виробництва на верстатах з ЧПК

Для початку виробництва будь-якого виробу машинобудування необхідно виконання ряду **проектних процедур**. Основними з них є:

- розроблення конструкторської документації (КД) на виріб;
- аналіз структури виробу;
- розрахунок матеріальних норм;
- розроблення техпроцесів;
- проектування оснащення;
- маршрутизація.

Цей перелік є узагальненим. Залежно від особливостей виробництва деякі проектні процедури можуть додаватися або забиратися.

Підготовка виробництва на устаткуванні з ЧПК включає такі додаткові процедури (рис. 1.29).

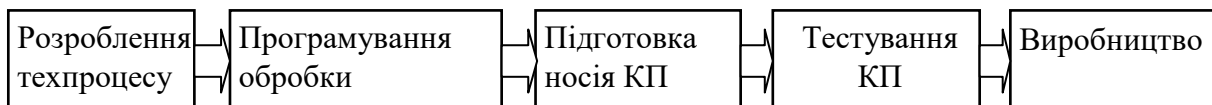


Рисунок 1.29 – Додаткові проектні процедури при використанні устаткування з ЧПК

Розроблення техпроцесу виконується звичайним способом, але технолог враховує додаткові можливості устаткування з ЧПК (наприклад, відсутність необхідності в деяких видах оснащення). Потім маршрутний техпроцес передається програмісту обробки. Він виділяє ті ділянки маршруту, на яких передбачається використання устаткування з ЧПК, і виконує програмування обробки одним з двох способів: уручну або за допомогою комп'ютерних засобів автоматизації програмування (САП). Далі готова програма переноситься на деякий фізичний носій. Програма підлягає обов'язковій верифікації (перевірці), яка проводиться або шляхом обробки пробної заготівки, або за допомогою графічних програм, що відображають на екрані траєкторію руху інструменту. У середньому потрібно три пробні прогони для усунення всіх помилок у програмі.

Розглянемо детальніше завдання, що вирішуються програмістом-технологом.

Складання плану операції

- 1 Визначення змісту операції;
- 2 розділення операції на установи і позиції;
- 3 уточнення методу закріплення заготівки;
- 4 підготовка операційної карти.

Розроблення операційної технології

- 1 Визначення послідовності переходів;
- 2 вибір інструменту, розділення переходів на ходи;
- 3 вибір контрольних точок і точок зупинника;
- 4 визначення траєкторій переходів;
- 5 розрахунок режимів різання, підготовка карт налагодження.

Розрахунок траєкторії інструменту

- 1 Вибір системи координат;
- 2 визначення налагоджувальних розмірів деталі;
- 3 розрахунок координат опорних точок;
- 4 розділення проходів на ходи і кроки;
- 5 побудова траєкторії руху інструменту;
- 6 перетворення систем координат.

Кодування і запис КП

- 1 Формування елементарних переміщень;
- 2 визначення технологічних команд;
- 3 перерахунок величин переміщень;
- 4 кодування КП, запис КП на носій.

Контроль та налагодження КП

- 1 Контроль носія;
- 2 контроль траєкторії інструменту, редагування КП;
- 3 обробка тестової деталі.

Отже, програмісту доводиться обробляти великий об'єм інформації. Застосування САП дозволяє скоротити терміни впровадження КП у виробництво у 2...3 рази.

Одним з найважливіших завдань програміста є визначення траєкторій руху ріжучої кромки інструменту при обробці. Треба відзначити, що насправді задається положення не точки дотику інструменту і деталі, а центра деякого кола (у фрези, свердла – центр підстави, у різця – центр дуги кола при вершині). Це дозволяє враховувати знос інструменту, що зводиться до зміни радіуса згаданого кола.

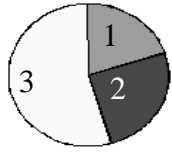
При робочих ходах центральна точка переміщається по еквідистанті до заданого контуру обробки, а при допоміжних – по довільному, бажано найкоротшому, шляху. Контур розбивається на базові геометричні елементи – відрізки і дуги, положення яких задаються розрахунковими значеннями координат базових точок у деякій базовій системі координат. Для об'ємної обробки переміщення по третій координаті звичайно розбивають на ряд проходів, кожний з яких представляється плоскою кривою.

Таким чином, процес програмування містить у собі і багато оптимізаційних задач, рішення яких помітно підвищує ефективність виробництва.

Як наголошувалося вище, найефективніше застосування комп'ютерних САП при розробленні КП. На рисунку 1.30 показано розподіл витрат часу програміста при ручному програмуванні і використанні САП [7].

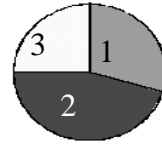
Отже, САП є програмно-математичним забезпеченням, що виконує функції обробки інформації у процесі технологічної підготовки виробництва для устаткування з ЧПК. Вони здійснюють перетворення даних креслення деталі і технології її обробки в коди, що задають рухи виконавських органів верстата у процесі обробки.

Інформація, оброблювана САП, ділиться на дві групи: геометрична інформація, що описує конфігурацію деталі й заготівки; технологічна інформація, що описує процес оброблення, устаткування, оснащення і матеріал деталі. На рисунку 1.31 показані інформаційні потоки у процесі використання САП [7].



a

- 1 – налагодження і впровадження (20 %)
- 2 – проектування ТП (25 %)
- 3 – розрахунок програми (55 %)



б

- 1 – налагодження і впровадження (30 %)
- 2 – проектування ТП (45 %)
- 3 – розрахунок програми (25 %)

Рисунок 1.30 – Структура трудомісткості підготовки КП уручну (а) і за допомогою САП (б)

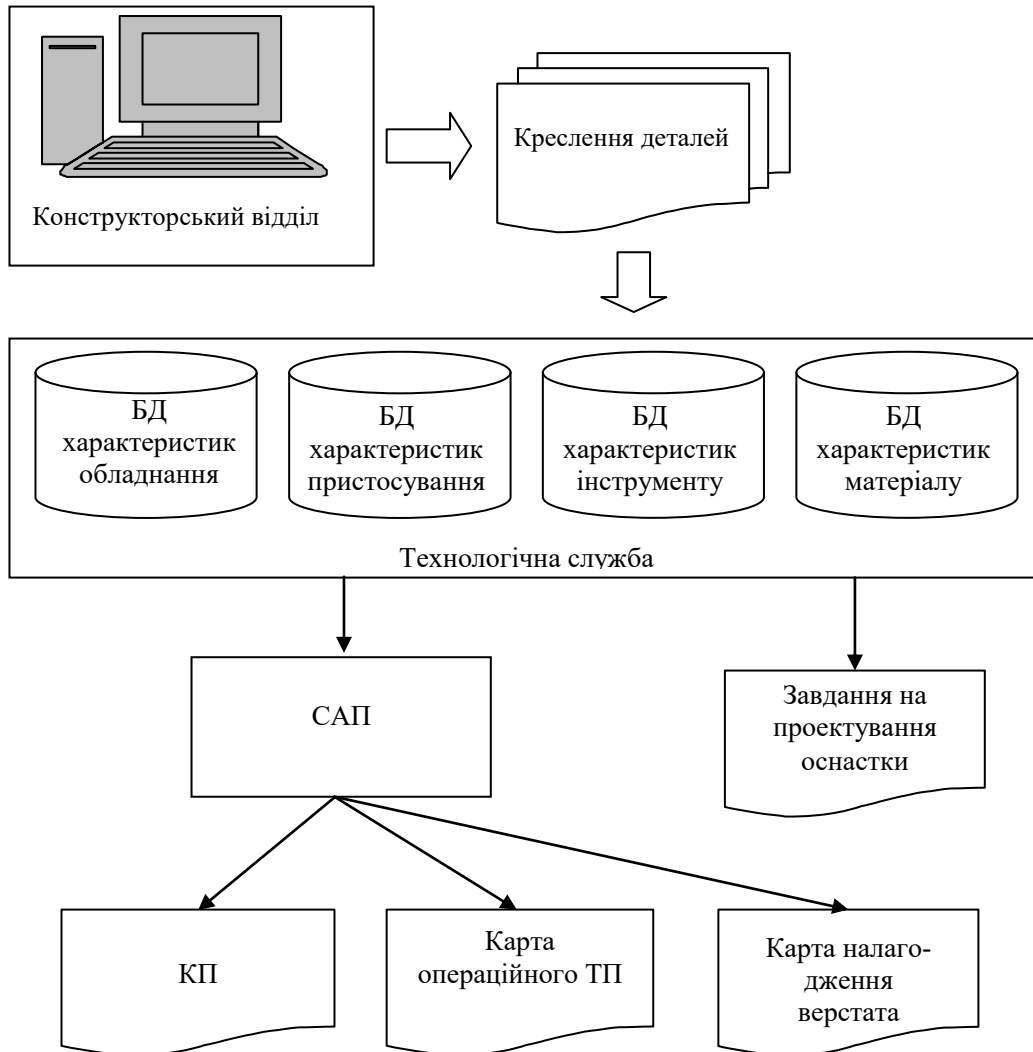


Рисунок 1.31 – Інформаційні потоки у САП

Основним джерелом геометричної інформації є креслення деталі. Якщо креслення представлено у паперовому вигляді, то його зчитування для введення геометрії деталі в САП практично неможливо. Електронні ж креслення, навпаки, чудово підходять для САП, але вони є в наявності далеко не завжди. Тому альтернативний спосіб завдання геометричної інформації – використання спеціальних мов опису геометрії деталі.

Перед початком складання програми необхідно знати не тільки геометрію, але і умови постачання заготовки, що включають інформацію про базування і відомості про оброблені і необроблені поверхні..

САП бере на себе автоматизацію отримання технологічних довідкових даних. Досить вказати модель устаткування, матеріал деталі і вимоги за якістю обробки, і САП автоматично побудує потрібну послідовність технологічних переходів. Для цього в САП передбачені бази даних з устаткування, наявного оснащення, властивостей матеріалів. На виході САП видає не тільки власне УП, але й інші документи: карту налагодження, операційну карту, схему траєкторій інструменту і т. д.

Для експлуатації САП у структурі підприємства звичайно передбачається відділ програмного керування (ВПК), стандартна організація якого показана на рисунку 1.32.

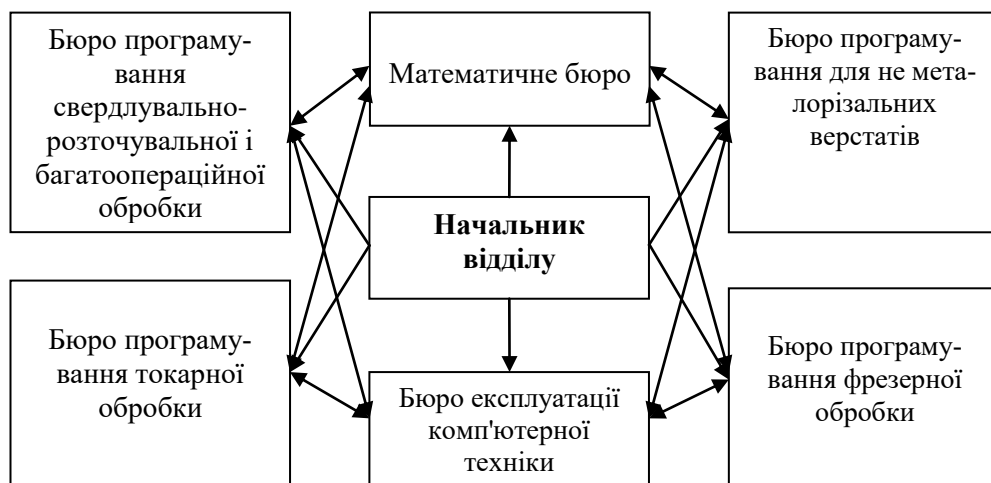


Рис. 1.32 – Організація відділу програмного керування

Бюро програмування виконує такі проектні процедури: розроблення технологічних операцій для устаткування з ЧПК і початкових даних для САП; налагодження і впровадження ПК; аналіз ефективності застосування устаткування з ЧПК; відпрацювання технологічності виробів. Математичне бюро здійснює безпосередньо експлуатацію і модернізацію САП. Бюро експлуатації обслуговує комп'ютерну техніку.

1.11 Етапи технологічної підготовки даних для верстатів з ЧПК

Процес підготовки програм для верстатів з ЧПК складається з таких етапів:

- 1 розроблення розрахунково-технологічної карти (РТК);
- 2 описування траєкторії руху інструменту на мові системи автоматизованого програмування (САП);
- 3 складання програми на ЕОМ і отримання носія програми на мові пристрою числового програмного управління верстатом;
- 4 викреслювання на графічному пристрої траєкторії руху ріжучого

інструменту;

5 аналіз і налагодження програми;

6 коректування РТК і описи програми на мові САП за наслідками налагодження програми;

7 коректування програми і повторне викреслювання траєкторії до отримання програми належної якості;

8 контрольна обробка деталі за програмою і перевірка результатів обробки;

9 коректування РТК і програми за наслідками контрольної обробки деталі;

10 коректування, повторне викреслювання траєкторії і контрольна обробка деталі до отримання деталі заданої якості;

11 передача налагодженої програми для серійної обробки деталей.

Розрахунково-технологічна карта, що складається технологом, є закінченим проектом обробки деталі на верстаті з ЧПК. РТК у вигляді графічного зображення містить повну траєкторію руху інструменту зі всіма необхідними поясненнями і розрахунковими розмірами.

Оформлення РТК проводиться у такій послідовності:

1 викреслюється ескіз, на якому показуються система координат, в якій складатиметься програма, початкова точка (ПТ) установки інструменту і прив'язка початкової точки до системи координат верстата;

2 деталь викреслюється у вибраній системі координат з вказівкою всіх розмірів, необхідних при програмуванні;

3 кольоровим олівцем або спеціальними лініями на РТК наноситься траєкторія руху центру інструменту в системах координат ХОУ і ХОZ;

4 на траєкторії руху інструменту наголошуються цифрами опорні точки (ОТ) траєкторії і ставляться стрілки, що вказують напрямок руху від ОТ, або розділяють геометричні елементи траєкторії, або відзначають зміну технологічного стану режимів обробки;

5 проставляються режими різання по ділянках обробки.

2 СИСТЕМИ АВТОМАТИЗОВАНОГО ПРОГРАМУВАННЯ ВЕРСТАТІВ З ЧПК

2.1 CAD/CAM/CAE-системи

CAD-системи призначені для рішення конструкторських завдань і оформлення конструкторської документації (більш звично вони йменуються системами автоматизованого проектування САПР). Як правило, у сучасні CAD-системи входять модулі моделювання тривимірної об'ємної конструкції (деталі) і оформлення креслень і текстової конструкторської документації (специфікацій, відомостей і т. д.).

Провідні тривимірні CAD-системи дозволяють реалізувати ідею наскрізного циклу підготовки й виробництва складних промислових виробів. **CAE-системи** являють собою великий клас систем, кожна з яких дозволяє вирішувати певне розрахункове завдання (групу завдань), починаючи від розрахунків на міцність, аналізу й моделювання теплових процесів до розрахунків гідравлічних систем і машин, розрахунків процесів лиття. У CAE-системах також використовується тривимірна модель виробу, створена у CAD-системі. CAE-системи ще називають системами інженерного аналізу. **CAM-системи** призначені для проектування обробки виробів на верстатах із числовим програмним керуванням (ЧПК) і видачі програм для цих верстатів (фрезерних, свердлильних, ерозійних, пробивних, токарських, шліфувальних та ін.). CAM-системи називають також системами технологічної підготовки виробництва. У цей час вони є практично єдиним способом для виготовлення складнопрофільних деталей і скорочення циклу їхнього виробництва.

У CAM-системах використовується тривимірна модель деталі, створена в CAD-системі. Сучасні CAD/CAM/CAE-системи не тільки дають можливість скоротити строк впровадження нових виробів, але й впливають на технологію виробництва, дозволяючи підвищити якість і надійність продукції, що випускається (підвищуючи тим самим її конкурентоздатність). Зокрема, шляхом комп'ютерного моделювання складних виробів проектувальник може зафіксувати не стикування й заощадити на вартості виготовлення фізичного прототипу. Навіть для такого нескладного виробу, як телефон, вартість прототипу може становити кілька тисяч доларів, створення моделі двигуна обійдеться у півмільйона доларів, а повномасштабний прототип літака буде коштувати вже десятки мільйонів доларів.

Прикладом CAD/CAM-системи, яка призначена для комплексного наскрізного проектування технологічних процесів, а також автоматизованого програмування верстатів з програмним управлінням є система ADEM.

Розглянемо на її прикладі автоматизовану підготовку керуючих програм для верстатів з ЧПК. Далі мається на увазі вільна академічна версія програми ADEM – VX 8.1 (<http://www.adem.ru/>).

2.2 Економічна ефективність використання засобів автоматизованого програмування верстатів з ЧПК

Випуску будь-якого виробу передують конструкторсько-технологічна підготовка виробництва. Цей процес займає основний час від ідеї до реалізації, тому скорочення термінів підготовки виробництва є основою підвищення конкурентоспроможності.

Досвід показує, що найкращий результат може бути досягнутий при тісній взаємодії основних учасників процесу – конструкторів і технологів. Для автоматизації такої спільної роботи потрібна система, яка дозволяє в єдиному інформаційному просторі вирішувати різноманітні завдання. Програмні продукти, що забезпечують єдиний конструкторсько-технологічний простір на базі структурних і геометричних моделей, називають інтегрованими CAD/CAM-системами [15].

Не дивлячись на те, що в подібних системах може бути розділення на різні наочні модулі, результат роботи конструкторів і технологів зберігається у всій моделі. Більш того, інтегровані системи забезпечують єдине графічне представлення даних, що спрощує взаємодію учасників. Але найголовніша перевага інтегрованих систем – взаємозв'язок конструкторської і технологічної інформації, яка гарантує автоматичне або напівавтоматичне внесення змін до технології в результат змін геометрії виробу.

Концепція крізного проектування в CAD/CAM системах [15].

Сучасні способи проектування і металообробки передбачають вживання CAD/CAM-систем, що підтримують наскрізний процес проектування.

На прикладі вживання CAD/CAM системи простежимо, як просто і доступно може бути проектування і підготовка керуючих програм для обладнання різного типу.

Сьогодні важко собі уявити конструкторську і технологічну підготовку виробництва без програмних засобів автоматизації. Повсюдне впровадження систем автоматизованого проектування дозволило по-новому поглянути на процес проектування і виготовлення виробів. Самі наукоємні галузі промисловості стали активними користувачами і прибічниками комп'ютерних технологій. Можливість моделювання майбутньої подоби виробу, процесу виготовлення оснащення і відпрацювання технології переросла у потребу.

У грошовому відображенні ціна кінцевого продукту і вартість підготовки виробництва можуть розрізнятися в сотні тисяч разів. Наприклад, ціна пластмасового флакона для шампуню складає менше 0,001 % відсотка від вартості прес-форми для його виробництва.

Поширена думка, що головне вдосконалення процесу проектування і виробництва полягає у прискоренні моделювання деталей і генерації програм, що керують, вірна лише частково. Вживання продуктивніших CAD/CAM-систем якщо і приносить економічний вииграш, то не більше десяти відсотків від реально можливої економії.

Ключ до проблеми лежить в області організації та розподілу CAD/CAM-ресурсів.

Розглянемо традиційну схему програмування верстата з ЧПК (рис. 2.1).



Рисунок 2.1 – Традиційна схема програмування верстата з ЧПК

Припустимо умовно, що для виконання замовлення потрібно 10 годин програмування за допомогою CAD/CAM-системи. Одна година програмування коштує 25 грошових одиниць (ГО). Розроблена керуюча програма посилається в цех для відпрацювання на верстаті. Час роботи верстата з оператором коштує 100 ГО в годину (ціни умовні). Операторові, наприклад, потрібно 6 годин для налагодження верстата. Для внесення змін у керуючу програму з метою усунення недоліків та помилок треба проглянути сотні рядків тексту. У результаті програма налагоджується і оптимізується доти, поки не буде отриманий позитивний результат.

Отже, сума витрат на програмування:

$$250 + 600 = 850 \text{ ГО.}$$

Враховуючи, що перший проект практично ніколи не буває остаточним рішенням, розглянемо другу ітерацію процесу.

Програміст вносить зміни до CAD/CAM-файлу. У цьому випадку внесення змін займає, наприклад, близько години. Потім генерується нова КП і посилається знову в цех.

Але зміни, які вносив оператор верстата, витративши на них 6 годин, були внесені до старої керуючої програми. У вихідний же CAD/CAM-файл так і не були внесені всі виправлення, зроблені в цеху. У результаті оператор повинен заново налагодити програму, збільшуючи тим самим і вірогідність нових помилок. Йому доводиться дублювати вже зроблену роботу. Якщо це і займає вже менше часу, ніж на першому етапі, то трохи, наприклад, 4 години замість 6. Сума витрат на програмування при внесенні змін:

$$25 + 400 = 425 \text{ ГО.}$$

Якщо проект міняється всього двічі, то загальна сума складатиме:

$$(250 + 25 + 25) + (600 + 400 + 400) = 300 + 1400 = 1700 \text{ ГО.}$$

Тепер спробуємо заощадити за рахунок вживання CAD/CAM, в якій продуктивність у два рази вище існуючої. Ми отримуємо економію всього у 150 з 1700 ГО.

Отже, головні витрати пов'язані з налагодженням КП, і відбувається це з кількох причин:

- робота з КП вимагає значної підготовки, займає багато часу і викликає високу вірогідність помилок, пов'язаних з людським чинником;
- висока вартість цехового устаткування, а інколи і тестових заготовок;
- зміни, внесені до програми, що керує, не заносяться відразу ж у вихідний SAM-файл. І хоча виправлена програма, що керує, зазвичай посилається назад програмістові, насправді SAM-файли оновлюються украй рідко.

Рішенням є цеховий CAD/CAM (рис. 2.2), з яким безпосередньо і працює оператор та технолог цеху.

Візьмемо приклад, описаний вище. CAD/CAM-файл (програма, що не керує) передається операторові. Всі зміни під час налагодження вносяться прямо до головного CAD/CAM-файлу. Тепер, при першому ж внесенні змін до проекту, головний CAD/CAM-файл повертається програмістові для внесення змін, а потім знову в цех (рис. 2.2).



Рисунок 2.2 – Економічна схема програмування верстата з ЧПК

Жодні зміни, які були зроблені оператором у цеху, не втрачені, оскільки і оператор, і програміст працюють з одним і тим же файлом. Внаслідок чого витрати на налагодження будуть не більше 350 ГО замість 1400 ГО.

Також перевагою є скорочення «паперової» роботи: і програміст, і оператор працюють з одним і тим же файлом, а це означає, що не потрібні ні креслення деталі, ні маршрути обробки, ні список інструментів і так далі – все це полегшує роботу і скорочує кількість помилок. Стає зрозумілим, що прискорення процесу програмування трохи знижує собівартість замовлення у порівнянні з тими грошима, які можна економити, надавши персоналу цеху той же інструмент, який застосовують конструктор, технолог, програміст.

Однією з сучасних систем, що відповідає ролі цехового CAD/CAM, є ADEM.

Розрахована на підтримку повного циклу проектування і технологічної підготовки, ADEM органічно упроваджується практично на будь-якому машинобудівному виробництві.

Основною перевагою системи є локальна орієнтація системи і максимально швидке вирішення технічних проблем користувача, пов'язаних з впровадженням, навчанням і підтримкою ADEM на підприємстві-користувачі. Інтерфейс і система допомоги системи розроблялися за участю психологів, що різко полегшує освоєння системи користувачами.

2.3 Основи автоматизованого програмування ЧПК за допомогою системи ADEM

Система ADEM дозволяє проектувати технологічні переходи як для конструктивних елементів, що складаються з плоских 2D-контурів і 3D-моделей, створених у модулі ADEM CAD, так і для імпортованих об'ємних 3D-моделей. Модуль ADEM CAM включає інструменти для редагування технологічного маршруту та моделювання процесу оброблення.

Результатом роботи модуля ADEM CAM є налагоджена у процесі моделювання керуюча програма для верстата з ЧПК. Технологічні об'єкти, що складають технологічний процес обробки, є асоціативно пов'язаними з геометричною моделлю, створеною в ADEM CAD або імпортованою з інших систем проектування. Тобто всі зміни, внесені конструктором в геометричну модель проектного виробу, автоматично відбиваються на технологічному процесі обробки.

Перед початком роботи з системою та її практичним вживанням розглянемо основні етапи автоматизованого створення керуючих програм і головні поняття модуля ADEM CAM, які використовуються як основна термінологія при подальшому розгляді матеріалу.

Основні етапи створення керуючих програми в ADEM CAM

Процес створення керуючої програми в системі ADEM умовно поділяється на 9 дій.

1 Створення конструктивного елемента (колодязь, уступ, площина, отвір або інший конструктивний елемент).

2 Створення технологічного переходу (фрезерування, свердління, точення або інший технологічний перехід) для створеного конструктивного елемента.

3 Результатом 1 і 2 кроків є один технологічний об'єкт.

4 Повторення 1...2 дій для створення наступних технологічних переходів.

5 Якщо це необхідно, створення технологічних команд («Початок циклу», «Площина холостих ходів», «Стоп» або інші технологічні команди).

6 Створення оптимального маршруту обробки шляхом впорядкування технологічних переходів (цей крок не є обов'язковим).

7 Розрахунок траєкторії руху інструменту.

8 Моделювання візуальне процесу обробки (цей крок не є обов'язковим).

9 Створення, перегляд і збереження керуючої програми.

До початку генерації керуючої програми бажано вибрати тип обладнання і вказати ряд додаткових параметрів. Це можна зробити на будь-якому етапі роботи в ADEM CAM шляхом редагування властивостей та параметрів технологічного переходу, проте рекомендується задати всі необхідні установки на початку роботи над проектом, оскільки інформація, що міститься у постпроцесорі, може робити вплив на формування траєкторії руху інструменту (наприклад, відсутність кругового інтерполятора викличе формування траєкторії руху інструменту, що містить лише лінійні переміщення).

Маршрут оброблення – послідовність технологічних об'єктів, яка описує що, як і в якому порядку оброблятиметься. Узагальнена структура маршруту обробки стосовно системи ADEM представлена на рисунку 2.3.

Технологічний об'єкт (ТО) – кожен конструктивний елемент з певним технологічним переходом або технологічна команда.

Технологічні об'єкти механічної обробки формуються системою автоматично при додаванні даних про конструктивні елементи, які повинні бути оброблені та даних про технологічні переходи.

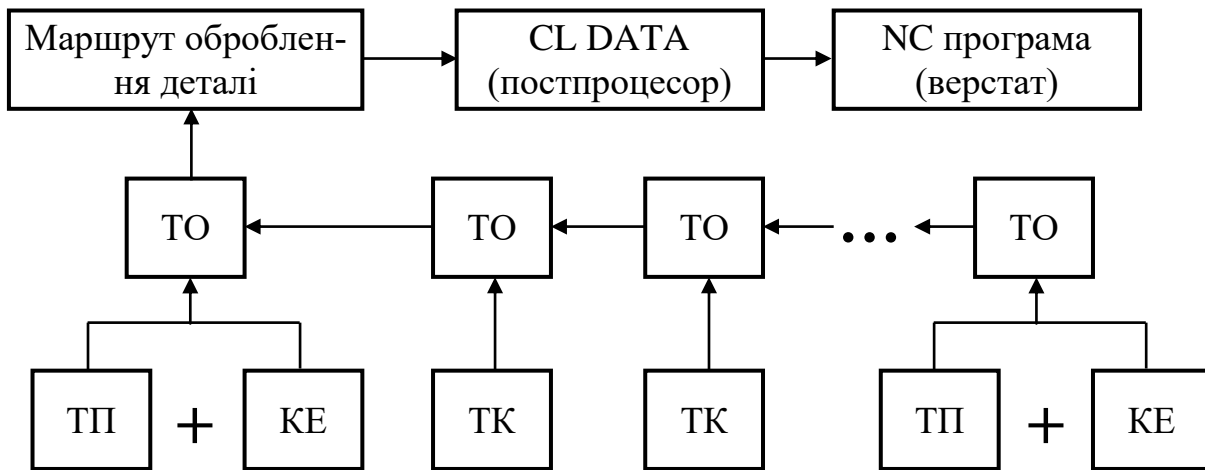


Рисунок 2.3 – Структура маршруту оброблення в системі ADEM

Всі сформовані технологічні об'єкти відображаються у вікні «Project Workspace», яке, як правило, розташовано зліва у головному вікні програми (якщо Project Workspace не відображене, то його можна активізувати командами головного меню програми: «Сервіс» ⇒ «Вікно проекту»).

Приклади технологічних об'єктів, які формуються у системі, наведені на рисунку 2.4.



Рисунок 2.4 – Приклади технологічних об'єктів

Конструктивний елемент (КЕ) – елемент деталі, що обробляється за один технологічний перехід.

Тип конструктивного елемента відіграє головну роль у визначенні місця обробки. Від нього залежить, яким чином система буде аналізувати та інтерпретувати параметри обраних контурів: глибину контуру, початкові та кінцеві точки, положення матеріалу відносно контуру. У системі ADEM для кожного технологічного об'єкту наперед визначені допустимі

конструктивні елементи. Ці конструктивні елементи можна розділити на чотири групи (рисунок 2.5)

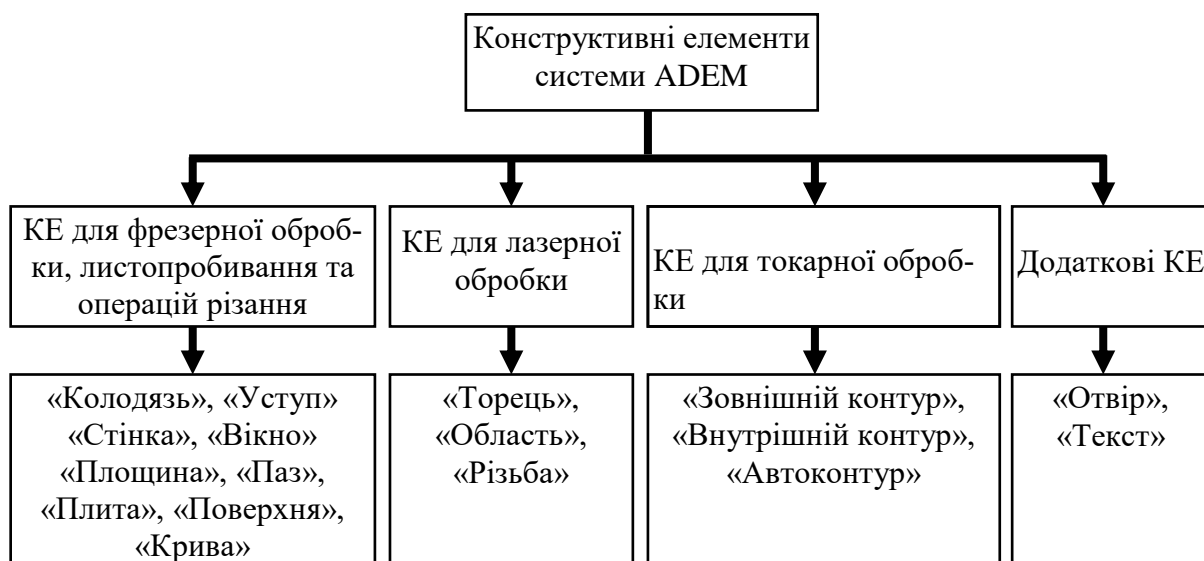


Рисунок 2.5 – Основні типи конструктивних елементів системи ADEM

У модулі ADEM CAM існує 15 типів конструктивних елементів, якими описується будь-яка геометрія майбутнього виробу. Порядок завдання для всіх конструктивних елементів однаковий: вибір типу конструктивного елемента, завдання параметрів конструктивного елемента, вибір контуру, що визначає кордони конструктивного елемента.

На рисунку 2.6 наведені приклади основних типів конструктивних елементів для деталей типу корпусних деталей.

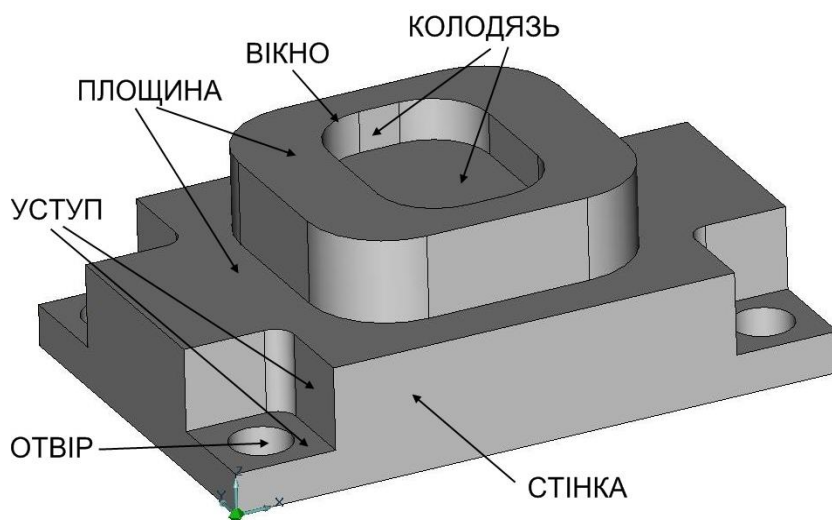


Рисунок 2.6 – Конструктивні елементи корпусних деталей

«Колодязь» – це конструктивний елемент, у якого зовнішній контур обмежує завжди замкнений, і оброблення виконується в середині цього контуру.

Усередині колодязя можуть розташовуватися внутрішні необроблювані елементи (острови), які також описуються замкненими контурами. Ці необроблювані елементи (острови) можуть мати різну висоту. Стінки як зовнішнього контуру, так і внутрішніх, можуть бути вертикальними або похилими з постійним кутом, а також можуть мати постійний профіль, обумовлений контуром, або змінний, обумовлений двома контурами. Крім того, у визначенні геометрії колодязя можуть брати участь поверхні як оброблювані, так і контрольовані.

«Вікно» – це конструктивний елемент, який може мати замкнений або незамкнений обмежуючий контур. Якщо контур замкнений, обробка проводиться завжди з його внутрішньої сторони.

У вікна не може бути внутрішніх необроблюваних елементів (островів) і оброблюваних або контрольованих поверхонь. Контур вікна може складатися з декількох незамкнених контурів.

Стінки контурів вікна можуть бути вертикальними або похилими з постійним кутом, а також можуть мати постійний профіль, обумовлений контуром, або змінний, обумовлений двома контурами. В одному конструктивному елементі можна задати кілька вікон, розташованих в одній зоні обробки, що складаються із декількох незамкнутих контурів з однаковою глибиною й положенням системи координат КЕ. У цьому випадку по одному зі складових контурів кожного вікна повинні бути зазначені при першій додаванні контурів. Для обробки вікон, як правило, застосовують типи обробки «Еквідистанта» або «Спіраль».

«Площина» – це конструктивний елемент, у якого зовнішній обмежуючий контур визначає вільну поверхню. Зовнішній контур площини завжди замкнений.

Усередині площини можуть розташовуватися внутрішні необроблювані елементи (острови), які також описуються замкненими контурами. Ці необроблювані елементи (острови) можуть мати різну висоту. Стінки як зовнішнього контуру, так і внутрішніх, можуть бути вертикальними або похилими з постійним кутом, а також можуть мати постійний профіль, обумовлений контуром, або змінний, обумовлений двома контурами.

Крім того, у визначенні геометрії площини можуть брати участь поверхні як оброблювані, так і контрольовані. Якщо площина містить острови, першим у списку контурів повинен розташовуватися завжди контур, який визначає зовнішню границю площини, а потім контури, які визначають границі островів. В одному конструктивному елементі можна задати кілька площин, розташованих в одній зоні обробки й з однаковим положенням системи координат КЕ, якщо зовнішні контури цих площин будуть зазначені при першій додаванні контурів. Для обробки площин, як правило, застосовують такі типи обробки: «Зворотна еквідистанта», «Зворотна спіраль», «Петля» і «Зигзаг».

«Уступ» – це конструктивний елемент, зовнішня границя якого задається двома незамкненими контурами. Перший контур у списку контурів

визначає частину уступу, обмежену стінкою. Другий контур визначає відкриття частину уступу.

У середині уступу можуть розташовуватися внутрішні необроблювані елементи (острови), які описуються замкненими контурами. Ці необроблювані елементи (острови) можуть мати різну висоту. Стінки зовнішнього контуру, що визначають частину уступу, обмежену стінкою, і внутрішніх необроблюваних елементів (островів), можуть бути вертикальними або похилими з постійним кутом, а також можуть мати постійний профіль, обумовлений контуром, або змінний, обумовлений двома контурами. Крім того, у визначенні геометрії уступу можуть брати участь поверхні як оброблювані, так і контрольовані. В одному конструктивному елементі можна задати кілька уступів, розташованих в одній зоні обробки, з однаковою глибиною й положенням системи координат КЕ, якщо контури, що визначають стінки цих уступів, будуть зазначені при першому додаванні контурів. Для обробки уступів, як правило, застосовують типи обробки «Петля еквідістантна» і «Зигзаг еквідістантний».

«Стінка» – це конструктивний елемент, який може мати замкнений або незамкнений обмежуючий контур. Якщо контур замкнений, обробка проводиться завжди з його зовнішньої сторони.

У стінки не може бути внутрішніх необроблюваних елементів (островів). Контур стінки може складатися з декількох незамкнених контурів. Стінки контурів можуть бути вертикальними або похилими з постійним кутом. А також можуть мати постійний профіль, обумовлений контуром, або змінний, обумовлений двома контурами. Крім того, у визначенні геометрії стінки можуть брати участь поверхні як оброблювані, так і контрольовані. Для обробки стінок, як правило, застосовують типи обробки «Еквідістанта», «Петля еквідістантна» або «Зигзаг еквідістантний».

«Отвір» – це конструктивний елемент, обумовлений групою точок. Група точок – набір геометричних елементів, що визначають положення центрів отворів.

У якості елементів групи точок можуть використовуватися елементи типу «Дуга» або «Коло». У цьому випадку центр отвору розміщується у центр дуги або кола. Також допускається використання довільних замкнених контурів, плоских або утворених просторовими ребрами. У цих випадках центр отвору розміщується в геометричний центр замкненого контуру. У випадку використання у якості елементів групи точок просторових кривих або граней 3D-моделей, система проектує їх у площину КЕ. Для оптимізації послідовності обробки групи отворів по довжині переміщень на холостому ході рекомендується використовувати режим «Оптимізація».

Розглянемо приклади конструктивних елементів для деталей типу тіл обертання (рис. 2.7).

«Область» – це конструктивний елемент, який визначає припуск, що знімається. Конструктивний елемент «Область» може бути відкритим та напіввідкритим.

Область визначається контуром деталі й контуром заготовки. При визначенні цього конструктивного елемента слід пам'ятати, що:

- якщо початкова й кінцева точки контурів деталі й заготовки не збігаються, система автоматично з'єднає їх прямими лініями, які будуть включені до складу контуру заготовки;
- якщо у визначенні КЕ «Область» беруть участь кілька незалежних груп контурів, система поєднає їх в один, з'єднавши між собою прямими лініями;
- якщо контур заготовки не заданий і в маршруті обробки немає команди «Заготівка», то система автоматично добудує припуск, що знімається, до циліндру;
- якщо в маршруті обробки бере участь команда «Заготівка», контур заготовки області визначиться автоматично. У цьому випадку контур заготовки області можна не визначати.

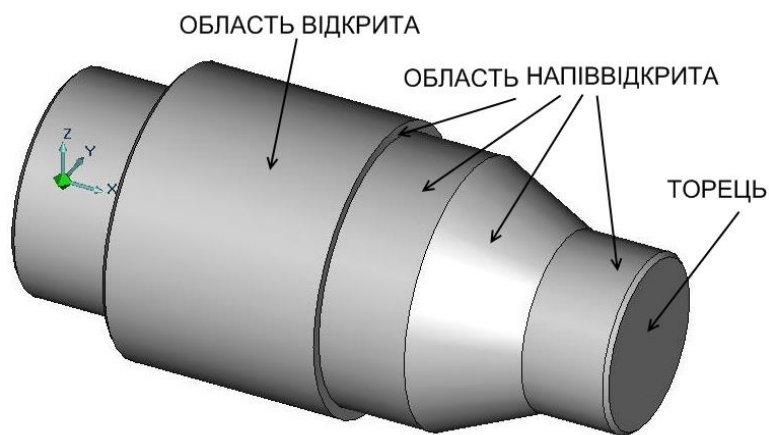


Рисунок 2.7 – Приклади конструктивних елементів деталі типу тіл обертання

«Торець» – це конструктивний елемент, розташований у площині, перпендикулярній осі обертання деталі, і обумовлений трьома крапками.

Торець визначається координатою «X» у системі координат деталі (зони), початковим діаметром і кінцевим діаметром. Кінцевий діаметр має сенс визначати тільки у випадку, якщо у торці є вже оброблений центральний отвір.

З іншими конструктивними елементами можна ознайомитися у розділі ADEM CAM довідкової системи ADEM.

Технологічний перехід (ТП) – набір технологічних параметрів, що визначають стратегію обробки одного конструктивного елемента. Для створення технологічного переходу потрібно вибрати тип технологічного переходу, задати параметри переходу і параметри інструменту.

Для вибору та визначення параметрів технологічного переходу необхідно скористатися однією з команд формування переходів, які згруповані на інструментальній панелі «Переходи механічної обробки». Загальний вид інструментальної панелі «Переходи механічної обробки» представлений на рисунку 2.8.

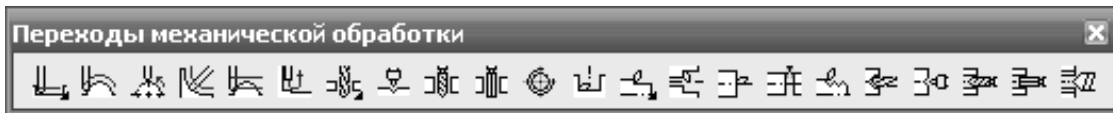


Рисунок 2.8 – Загальний вигляд інструментальної панелі «Переходи механічної обробки»

Для правильного визначення технологічного переходу треба врахувати додатково тип конструктивного елемента, який буде оброблятися на заданому переході та вид різального інструменту. У таблиці 2.1 наведена рекомендована у системі ADEM сумісність технологічних переходів, конструктивних елементів та видів різального інструменту.

Таблиця 2.1 – Сумісність технологічних переходів та конструктивних елементів

Технологічний перехід	Конструктивний елемент													Інструмент
	Колодязь	Уступ	Стінка	Вікно	Площина	Паз	Отвір	Торець	Область	Різьба	Скіс	Плече	Поверхня	
Фрезерувати	●	●	●	●	●	●	●				●	●	●	фреза
Свердлити							●	●						свердло
Центрувати							●	●						свердло центрувальне
Розточити							●	●						зенкер
Розгорнути							●	●						розгортка
Розточити	●						●							різець
Нарізати різьбу							●							мітчик
Точити									●					різець
Підрізати								●						різець
Відрізати								●						різець
Розточити (токарна)									●					різець
Нарізати різьбу (ток)										●				різець, мітчик

Технологічна команда (ТК) – технологічний об'єкт, не пов'язаний з безпосередньою обробкою (зняттям металу). Окрім допоміжних технологічних команд, можна визначити деякі загальні команди: початок циклу, площину холостих ходів і так далі.

Для визначення технологічних команд у маршруті обробки необхідно скористатися інструментальною панеллю «Команди». Загальний вигляд інструментальної панелі «Команди» представлений на рисунку 2.9. Всього у системі передбачено 21 технологічну команду.



Рисунок 2.9 – Загальний вигляд інструментальної панелі «Команди»

Розглянемо основні технологічні команди.

Команда «Початок циклу» (ПЦ). Технологічна команда «Початок циклу» визначає положення початку циклу (настроюваної точки інструменту) у системі координат деталі або зони. За настроювальну точку інструмента приймають або базову точку шпинделя або різцетримача, або вершину інструменту, що бере участь в обробці.

У системі реалізовано три способи визначення положення початку циклу: номером системи координат, номерами коректорів з координатами положення або значеннями координат по кожній осі інструмента.

Технологічна команда «Початок циклу» може визначатися багаторазово для зміни координат положення інструменту, наприклад, при обробці корпусних деталей, і повинна передувати першому переміщенню, заданому щодо знову обумовленого початку відліку.

Команда «Безпечна позиція» (БП). Технологічна команда «Безпечна позиція» визначає точку або площину, куди відводиться інструмент перед зміною, перед поворотом деталі в робочому просторі верстата, перед зміною стола супутника, а також за командою «Відвід». Якщо безпечна позиція не визначена, то за безпечну позицію приймається точка початку циклу.

Команда «Площина холостих ходів» (ПХХ). Технологічна команда «Площина холостих ходів» визначає площину, у якій повинні виконуватися прискорені переміщення інструменту при переході від одного конструктивного елемента до іншого.

Переміщення на холостому ходу через діючу ПХХ формується у такий спосіб:

- інструмент переміщується з вихідної точки у ПХХ по найкоротшій відстані;
- по найкоротшій відстані від попередньої точки до нової в межах ПХХ;
- по найкоротшій відстані з ПХХ у початкову точку обробки наступного КЕ.

Якщо у верстата не реалізоване переміщення на холостому ходу по двох координатах одночасно, система автоматично розіб'є це переміщення на два.

Якщо ПХХ не визначена, інструмент буде переміщатися на холостому ходу від одного конструктивного елемента до іншого по найкоротшій відстані.

Щоб ПХХ діяла на всіх етапах обробки до її скасування або перевизначення, необхідно при визначенні команди встановити прапорець «Модальна команда». Якщо такий прапорець не встановлений, то ПХХ буде діяти тільки до підведення інструменту до першого місця обробки.

Слід також враховувати, що якщо площина холостого ходу не була визначена, то за умовчанням при підведеннях інструменту до місця обробки й відводах використовується площина, паралельна площині КЕ, на відстані 2 мм.

Команда «Заготівка». Технологічна команда «Заготівка» призначена для визначення в маршруті обробки заготівки, з якої буде виготовлятися проєктована деталь.

Наявність цієї команди в маршруті обробки необов'язкова.

Заготівка, визначена в маршруті обробки, буде відображатися при верифікації обробки. Крім того, заготівка враховується при проєктуванні токарних операцій. У системі реалізовано два способи створення заготівки: за допомогою визначення координат або за допомогою визначення контуру заготівки.

Команда «Відвід». Технологічна команда «Відвід» – це команда, за якою система формує в керуючій програмі послідовність команд переміщення інструменту з поточного положення в безпечну позицію.

Команда «Стоп». Технологічна команда «Стоп» програмно припиняє роботу верстата. При цьому відбувається вимикання шпинделя й МОТЗ. Для продовження роботи необхідне втручання оператора. При продовженні роботи функції шпинделя й СОЖ відновлюються.

Команда «Цикл користувача». Технологічна команда «Цикл користувача» застосовується для виклику в зазначеній точці спеціального циклу з параметрами й при необхідності формування у файлі «CL DATA» послідовності команд і переміщень інструменту за допомогою макросу. Також можна використовувати «Цикл користувача» для передачі даних та їх подальшого аналізу й обробки безпосередньо у постпроцесорі.

З іншими технологічними командами можна ознайомитися в розділі «ADEM CAM», довідкової системи програми.

CL DATA – послідовність команд верстата.

CL DATA містить команди переміщення інструменту, команди, не пов'язані з переміщенням інструменту (наприклад, вмикання / вимикання шпинделя, охолодження), довідкову інформацію (назва КП, модель верстата та іншу інформацію).

Для перегляду та редагування команд або даних CL DATA можна скористатися редактором CL DATA. Для виклику редактора CL DATA необхідно виконати команду «Редактор CL DATA», яка знаходиться на інструментальній панелі «Процесор» (рис. 2.10).



Рисунок 2.10 – Інструментальна панель «Процесор»

У результаті виконання команди «Редактор CL DATA» на екрані з'явиться вікно редактора CL DATA (рис. 2.11), у якому у вигляді дерева містяться команди відпрацювання верстатом заданого процесу механічної обробки. Також за допомогою редактора можна редагувати параметри переходів та змінювати параметри стандартних циклів та технологічних команд.

Сформована послідовність команд верстату CL DATA обробляється за допомогою постпроцесора в управляючу програму.

Проектуюча частина модуля ADEM CAM (процесор) готує послідовність команд обробки в універсальному вигляді (CL DATA). Програма, що переводить цю послідовність команд із формату CL DATA у формат конкретної стійки ЧПК, називається процесором адаптації або адаптером. Схема роботи адаптера представлена на рисунку 2.12.

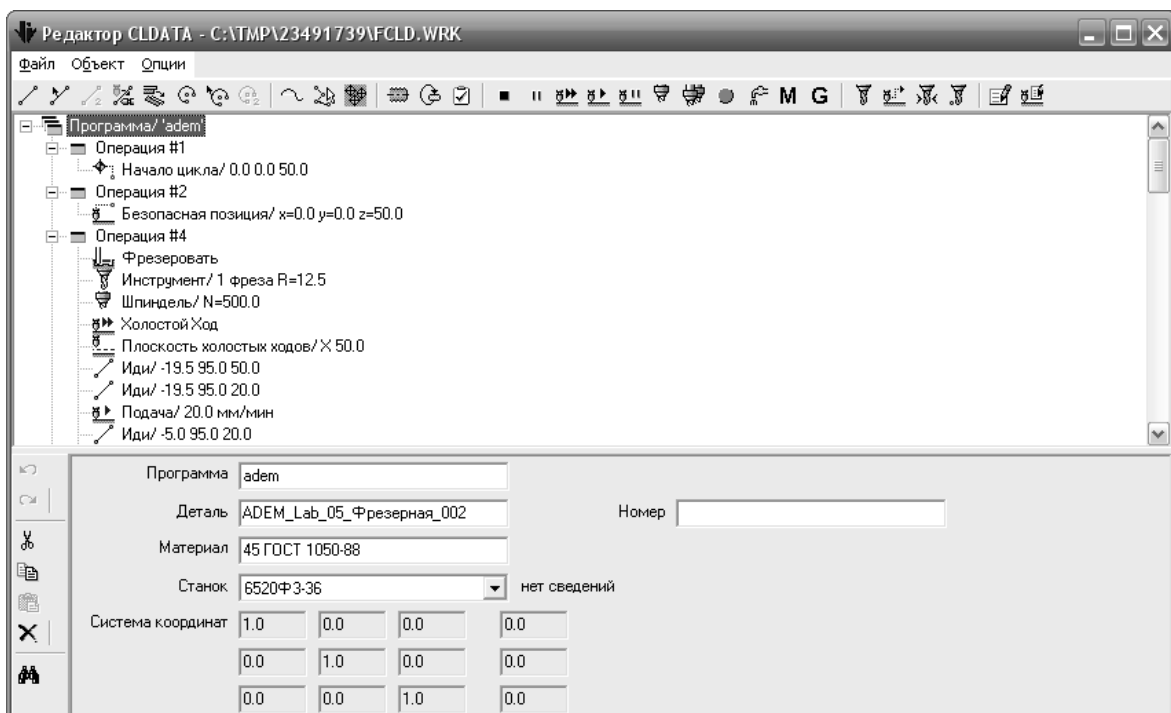


Рисунок 2.11 – Вікно редактора CL DATA

У своїй роботі адаптер використовує постпроцесор на верстат і формує на робочому диску файл із іменем PLENT.TAP, що містить текст керуючої програми у форматі ASCII.

Сійки ЧПК працюють із різними системами кодування символів, що відрізняються від формату ASCII, наприклад: ISO, БЦК та ін. Щоб підготувати керуючу програму (КП) для завантаження в сійку ЧПК, необхідно перекодувати кожний символ файлу PLENT.TAP з формату ASCII у формат цієї сійки. Це робить перекодувальник, який запускається автоматично після відпрацювання адаптера. Сформований перекодувальником файл PROG.TAP містить кодовану керуючу програму у форматі сійки ЧПК.

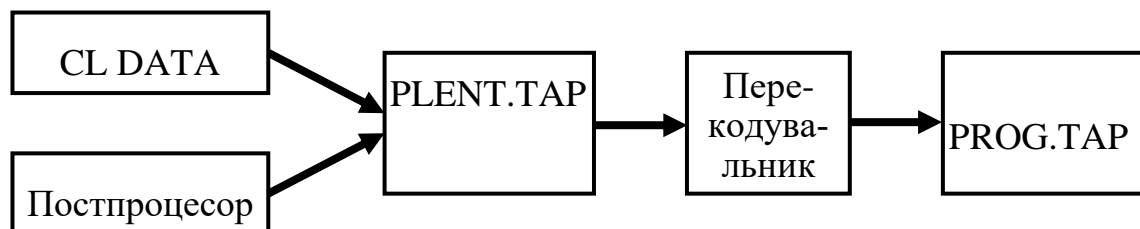


Рисунок 2.12 – Схема роботи адаптера модуля ADEM CAM

Файли CL DATA, PLENT.TAP і PROG.TAP є тимчасовими файлами, при виході із системи вони знищуються. Керуюча програма повинна бути записана на диск командою «Зберегти УП як...», яка розташована у меню «Файл». За цією командою створюються два файли (основне ім'я задається користувачем):

- < ім'я >.TAP – УП у текстовому вигляді (Ascii-Формат);
- < ім'я >.TNC – УП для передачі на верстат у форматі, що визначений у постпроцесорі.

Наприклад, нарізання різьби різцем у CL DATA представляється у вигляді відпрацьовування команди нарізування різьблення (код 94) на кожному проході. У наведеному нижче прикладі показаний код постпроцесора для формування циклу нарізання різьби за алгоритмом № 9400:

```

9400;
_HIGHT=0.65*_SHAGR // висота різьби у більшості пристроїв ЧПК розраховується за
формулою: h=0.65*крок різьби;
IF _VIDR=0 DO // різьба зовнішня;
  _PRIPK=_YREZP1-_YREZK // припуск на останньому проході;
  _DEND=(_YNACH-_HIGHT)*2 // діаметр западин;
  ENDDO;
ELSE DO // різьба внутрішня;
  _PRIPK=_YREZK-_YREZP1 // припуск на останньому проході;
  _DEND=(_YNACH+_HIGHT)*2 // діаметр западин;
  ENDDO;
// формування циклу та вивід до керуючої програми;
IF _KCHP+1<10 _KCHP='0'[_kchp+1] // переведення із числа у символи кількості
чистових проходів, якщо їх менше, ніж 10;
ELSE _KCHP=_KCHP+1;
IF PR/THRD=METRIC _UREZB=60 // визначення куту різьби та її типу;
ELSE IF PR/THRD=PIPE _UREZB=55;
ELSE IF PR/THRD=SQUARE _UREZB=90;
ELSE IF PR/THRD=TRAPEZ _UREZB=80;
ELSE _UREZB=0;
_RAZN=ABS(ATAN(ANG/THRD)*_LENGTH) // розрахунок катета, якщо різьба конічна;
BLOCK;
_TXT1->'G76 P@[_KCHP]00@[_UREZB] Q@[DEV(_PRIPK*10000*2)]
R@[_PRIPK*2]' // вивід у керуючу програму першого рядка;
BLOCK;
_PRIPN=_HIGHT:SQRT(_KCHP1-1) // розрахунок висоти різьби;
IF ANG/THRD!=0 _TXT1->'G76 X@[_DEND] Z@[_XKREZ] R@[_RAZN]
P@[dev(_HIGHT*10000)] Q@[DEV(_PRIPN*10000)] F@[_SHAGR]' // вивід у керуючу
програму другого рядка, якщо різьба конічна;
  
```

```

ELSE _TXT1->'G76 X@[_DEND] Z@[_XKREZ] P@[DEV(_HIGHT*10000)]
Q@[DEV(_PRIPN*10000)] F@[_SHAGR]' // вивід у керуючу програму другого рядка,
якщо різьба циліндрична;
BLOCK;
_KCHP1=0 // обнуління чорнових проходів;
_KCHP=0 // обнуління чистових проходів;
_FLREZB=0 // обнуління перемінної, яка вказує, була різьба чи ні;
// розрахунок часу обробки різьби;
_TIME1=_LENGTH*(_KCHP1-1):(_SHAGR*N) // час обробки чорнових проходів;
_TIME2=_LENGTH*(_KCHP+1):(_SHAGR*N) // час обробки чистових проходів;
_TIME3=_LENGTH*(_KCHP+_KCHP1):_FFEED // час відпрацювання холостих хо-
дів, де _FFEED – величина прискорених переміщень;
_TIMEO=(_TIME1+_TIME2+_TIME3)*_KZH // загальний час відпрацювання циклу
залежно від кількості заходів різьби;
END;

```

Керуюча програма (КП) – послідовність команд для певного типу устаткування.

Перед генерацією керуючої програми необхідно: вибрати конкретний вид обладнання (модель верстата), розрахувати траєкторію руху інструменту та обробити за допомогою постпроцесора отримані дані.

Вибір типу та моделі верстата можна зробити при редагуванні властивостей операції механічної обробки. Для розрахунку траєкторії переміщення інструменту та запуску постпроцесора необхідно послідовно виконати команди «Розрахувати всі об'єкти» та «Адаптер», які розташовані на інструментальній панелі «Процесор».

Для перегляду остаточно сформованої керуючої програми та визначення часу механічної обробки необхідно скористатися командами «Перегляд CL DATA», «Перегляд керуючої програми» та «Час та довжина». Ці команди розташовані на інструментальній панелі системи «Постпроцесор». Вигляд інструментальної панелі «Постпроцесор» наведений на рисунку 2.13.



Рисунок 2.13 – Вигляд інструментальної панелі «Постпроцесор»

Сформована програма для верстата з ЧПК представляється в форматі ASCII та переглядається за допомогою програми Notepad.

Слід зазначити, що система має додаткову можливість передавати генеровані програми по комп'ютерній мережі за допомогою FLASH-драйвера.

2.4 Автоматизоване програмування свердлильно-розточувальних переходів

У системі передбачено автоматизоване програмування шести свердлильних технологічних переходів:

- технологічний перехід «Свердли́ти»;
- технологічний перехід «Центрувати»;
- технологічний перехід «Зенкерувати»;
- технологічний перехід «Розгорнути»;
- технологічний перехід «Розточити»;
- технологічний перехід «Нарізати різьбу».

«Свердли́ти» – технологічний перехід, що визначає обробку таких конструктивних елементів: «Отвір», «Торець». Тип інструмента, що використовується у переході «Свердли́ти» – свердло.

«Центрувати» – технологічний перехід, що визначає обробку таких конструктивних елементів: «Отвір», «Торець». Тип інструмента, що використовується у переході «Центрувати» – свердло або центрувальне свердло.

«Зенкерувати» – технологічний перехід, що визначає обробку таких конструктивних елементів: «Отвір», «Торець». Тип інструмента, що використовується у переході «Зенкерувати» – зенкер, торцевий зенкер.

«Розгорнути» – технологічний перехід, що визначає обробку таких конструктивних елементів: «Отвір», «Торець». Тип інструмента, що використовується у переході «Розгорнути» – розгортка.

«Нарізати різьбу» – технологічний перехід, що визначає обробку таких конструктивних елементів: «Отвір». Тип інструмента, що використовується у переході «Нарізати різьбу» – мітчик.

«Розточити» – технологічний перехід, що визначає обробку конструктивних елементів: «Область», «Отвір». Тип інструмента, що використовується у переході «Розточити» – різець або різцева головка.

Для формування та автоматизованого програмування свердлильних переходів у системі використовуються команди формування переходів, які розташовані на інструментальній панелі «Переходи» (рисунок 2.14), або користувач шляхом настроювання системи «під себе» може сформувати окрему настроювальну інструментальну панель з командами свердлильно-розточувальних переходів (рис. 2.14).



Рисунок 2.14 – Інструментальні панелі «Переходи» та «Свердлильно-розточувальні переходи»

Розглянемо порядок програмування зазначених свердлильно-розточувальних переходів та їх основні параметри.

Формування технологічних переходів та подальше їх автоматизоване програмування можна здійснити двома способами:

- ручне формування маршруту із доданням технологічних переходів, які виконуються на верстаті з ЧПК;

- автоматичне формування маршруту (технологічного процесу) обробки на верстаті з програмним керуванням при виборі команди формування технологічного переходу «Свердлити» із подальшим додаванням технологічних параметрів щодо технологічних команд і конструктивних елементів.

Перший спосіб є більш універсальним, він дозволяє автоматизовано програмувати переходи при наскрізному проектуванні технологічних процесів, які виконуються на верстатах з програмним керуванням та універсальних верстатах (якщо, наприклад, технологічний процес попередньо спроектований технологом у іншому підрозділі).

Розглянемо перший спосіб як більш універсальний.

Для автоматизованого програмування другим способом необхідно виконати такі дії:

- побудувати креслення або тривимірну модель деталі, або отримати вже готові ці конструкторські документи;

- вибрати обладнання, інструмент, технологічне оснащення;

- визначити порядок обробки заданих поверхонь, визначити до якого типу конструктивних елементів ADEM відносяться поверхні, що обробляються;

- розрахувати або вибрати за нормативами режиму обробки для кожної поверхні, розрахувати або вибрати за нормативами допоміжний час на механічну обробку;

- сформувавти новий маршрут (технологічний процес) обробки;

- вказати основні технологічні параметри маршруту;

- сформувавти операції, які виконуються на верстаті з програмним управлінням:

- вказати необхідні параметри операцій (інформацію про режими різання, інструмент, конструктивні елементи, кількість проходів, тип обробки та інші параметри);

- виконати розрахунок траєкторії переміщення різального інструмента, час обробки та генерування керуючої програми.

Перші чотири етапи у цьому посібнику не розглядаються, оскільки це докладно розглядається у дисциплінах «Технологія машинобудування» та «Теоретичні основи виробництва деталей та складання машин».

Перед формуванням маршруту обробки деталі відкриваємо креслення деталі або тривимірну модель та активуємо режим «ADEM CAM/CAPP». У головному меню програми послідовно вибираємо такі команди «Модуль» ⇒ «ADEM CAM/CAPP». У результаті виконання цих команд система відобразить інструментальні панелі з необхідними командами, які призначені для формування маршруту, операцій та розрахунку траєкторій інструменту.

Формування нового маршруту виконується за допомогою команди «Створити» або «Техпроцес». Ці команди, відповідно, розташовані на інструментальній панелі «Об'єкти» та панелі «Об'єкти CAPP» (рисунок 2.15).

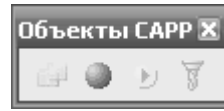


Рисунок 2.15 – Инструментальні панелі «Об’єкти» та «Об’єкти CAPP»

Дві команди працюють однаково, формують новий маршрут та відкривають вікно діалогу «Загальні дані» для додавання необхідних параметрів. Вікно діалогу «Загальні дані» наведено на рисунку 2.16.

У цьому діалозі у відповідних вікнах введення даних необхідно вказати назву деталі, її позначення, дані про заготівку, інформацію про розробників маршруту, склад технологічної документації та додаткові параметри. Після введення даних натиснути кнопку «ОК».

У результаті виконання команд «Створити» або «Техпроцес» буде сформований новий маршрут обробки. Цей маршрут у вигляді елемента «Технологічний процес механічної обробки ...» буде відображений у вікні проекту Workspace зліва.

Далі у маршрут обробки необхідно додати відповідну операцію. Для формування операції необхідно виконати команди: «Створити» ⇒ «Операція» ⇒ «Програмна» ⇒ «Свердлильна з ЧПК». Після виконання команди «Створити» на екрані буде відображене вікно діалогу «Операція», у вікна вводу якого необхідно ввести необхідні дані та технологічні параметри свердлильної операції: номер операції, цех, ділянка, робоче місце, модель верстата, постпроцесор, ім’я програми та інші параметри. Загальний вигляд вікна діалогу «Операція» наведений на рисунку 2.17.

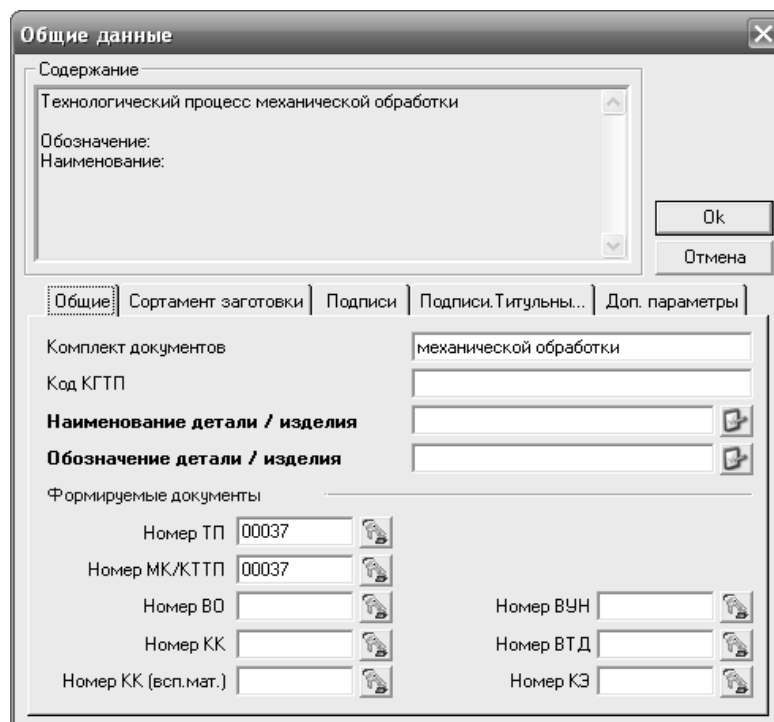


Рисунок 2.16 – Вікно діалогу загальні дані

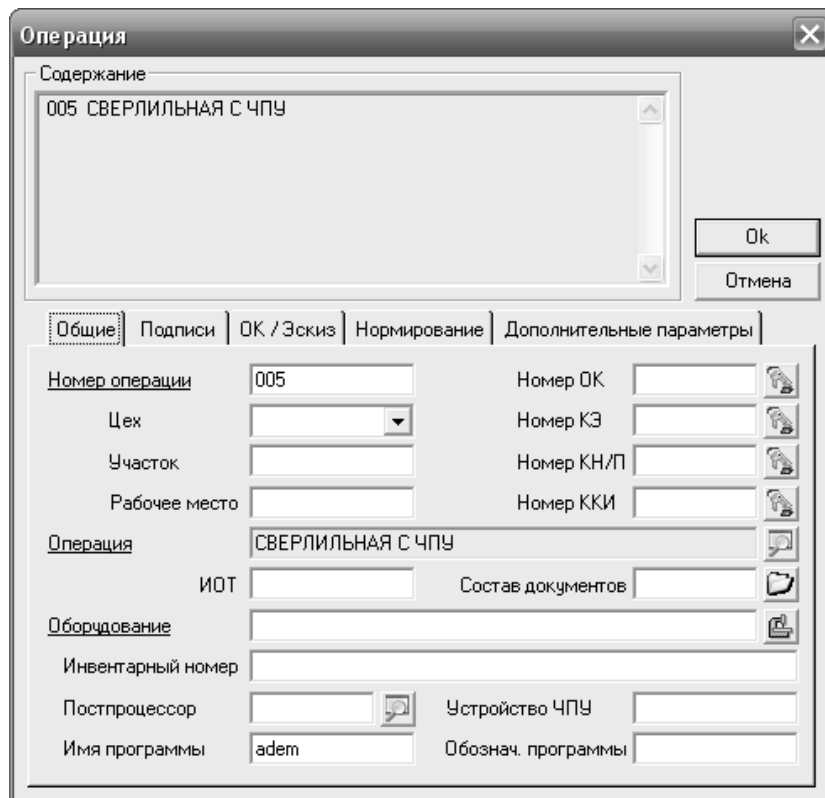


Рисунок 2.17 – Загальний вигляд вікна діалогу «Операция»

Слід зазначити, що вибір моделі верстату з ЧПК є обов'язковим, оскільки з моделлю верстата в системі пов'язаний відповідний постпроцесор. Вибрати модель верстату та постпроцесора також можна із бази даних системи.

Далі формуються необхідні технологічні команди. Стосовно свердильних операцій це насамперед команди «Початок циклу», «Площина холодних ходів». Команди, які формують технологічні команди для заданої операції розташовані на інструментальній панелі «Команди» (рис. 2.18)

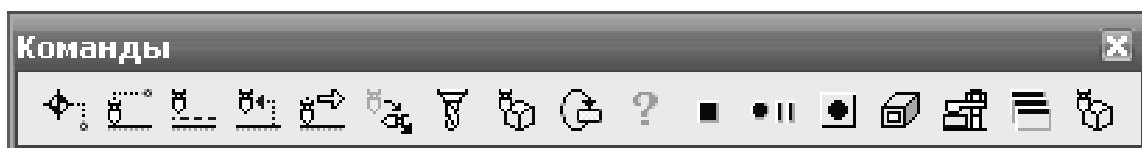


Рисунок 2.18 – Вигляд інструментальної панелі «Команди»

Ряд технологічних команд потребує задавання певних параметрів, наприклад, команда «Початок циклу» потребує введення координат.

Параметри технологічних команд вводяться до системи за допомогою відповідних вікон діалогу, які активуються при виборі команди. Наприклад, на рисунку 2.19 наведені вікна діалогу команд «Початок циклу» та «Безпечна позиція»

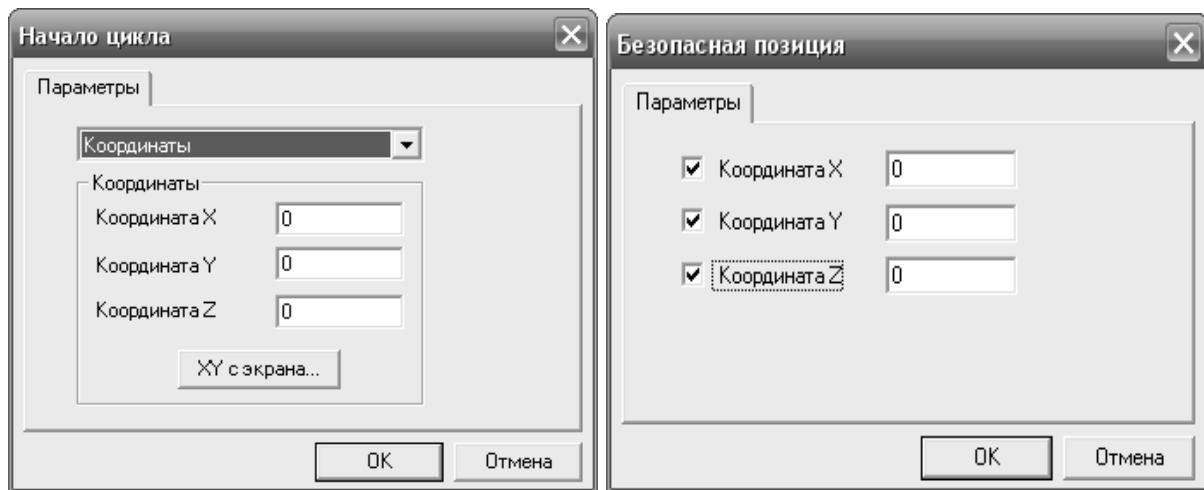


Рисунок 2.19 – Видяг вікон діалогу команд «Початок циклу» і «Безпечна позиція»

Після формування необхідних технологічних команд формуються технологічний відповідний перехід: «Свердли́ти», «Центрувати», «Зенкерувати», «Розгорнути», «Розточити» або «Нарізати різьбу» за допомогою відповідної команди (інструментальна панель «Переходи»).

При формуванні технологічного переходу на екрані з'явиться вікно діалогу, у якому необхідно вказати параметри технологічного переходу.

Діалог містить п'ять вкладок: «Параметри», «Вісі обертання», «Інструмент», «Місце обробки» та «Фільтр».

На вкладці «Параметри» вказуються вид конструктивного елемента, який обробляється (група «Конструктивний елемент»); частота обертання шпинделя, подача інструмента, орієнтація осі інструмента (вертикальна або горизонтальна), кількість проходів, глибина отвору, величини врізання та перебігу (група «Параметри переходу»); зміст переходу (група «Опис переходу»).

На вкладці «Інструмент» необхідно вказати параметри різального інструмента: вид інструмента, його позицію, діаметр, довжину різальної частини, загальну довжину, кут у плані. Додатково можуть вказуватися позначення інструмента, коректори.

Параметри інструмента можуть бути вибрані з відповідних джерел або із власної бази даних системи.

На рисунку 2.20 представлений вид вікна діалогу команди формування технологічного переходу «Свердли́ти».

Залежно від конфігурації деталі, що обробляється, в одному технологічному переході можуть оброблятися декілька конструктивних елементів, наприклад, отвори однакового діаметру. Для цього на вкладці «Місце обробки» необхідно вибрати всі однакові конструктивні елементи. При обробці у деталі отворів різного діаметру або конструктивних елементів різними методами необхідно формувати декілька технологічних переходів. Наприклад, для обробки отвору $\varnothing 24H7$ необхідно послідовно сформувати

технологічний перехід «Свердли́ти», потім «Зенкерувати» та для остаточного формування отвору заданої точності – «Розгорнути».

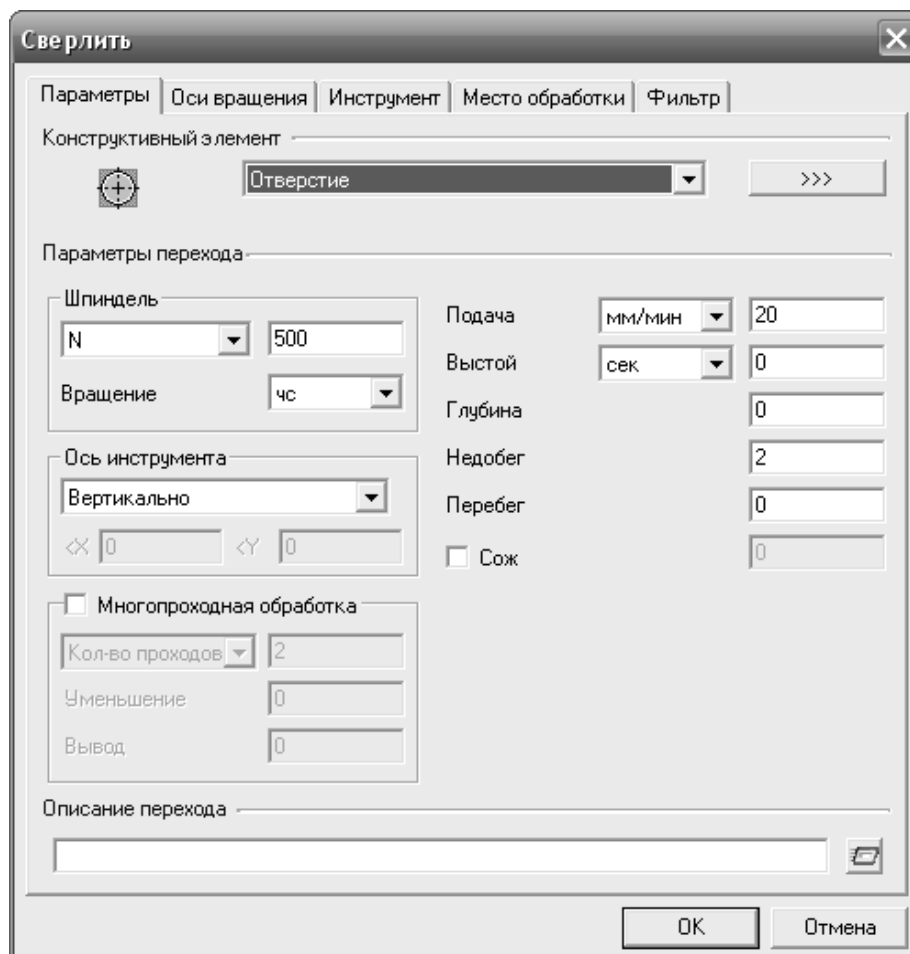


Рисунок 2.20 – Вид вікна діалогу технологічного переходу «Свердли́ти»

На завершення формування технологічних об'єктів додаються необхідні технологічні команди, наприклад, «Відвід», «Стоп».

У результаті виконаних дій система формує остаточний маршрут обробки. Цей маршрут відображається у вигляді дерева у вікні проекту Workspace.

На рисунку 2.21 наведена структура маршруту обробки при свердлінні та зенкеруванні чотирьох отворів однакового діаметру.

У разі потреби параметри всіх елементів маршруту – операцій, технологічних команд, переходів – можуть бути змінені. Для редагування складових маршруту необхідно вибрати у вікні потрібний елемент і скористатися командою «Редагувати» інструментальної панелі «Об'єкти» або зробити подвійний клік мишею на елементі, після чого змінити параметри елемента у вікні діалогу, що буде відображене.

Далі можуть бути сформовані інші операції механічної обробки деталі, які виконуються також і на універсальних верстатах. У цьому випадку при формуванні операції командою «Створити» необхідно вибрати не програмну операцію, а операцію пов'язану з універсальним верстатом.

У такий спосіб при необхідності можуть бути отримані не тільки керуючі програми для ЧПК, а і повний технологічний процес обробки заданої деталі.

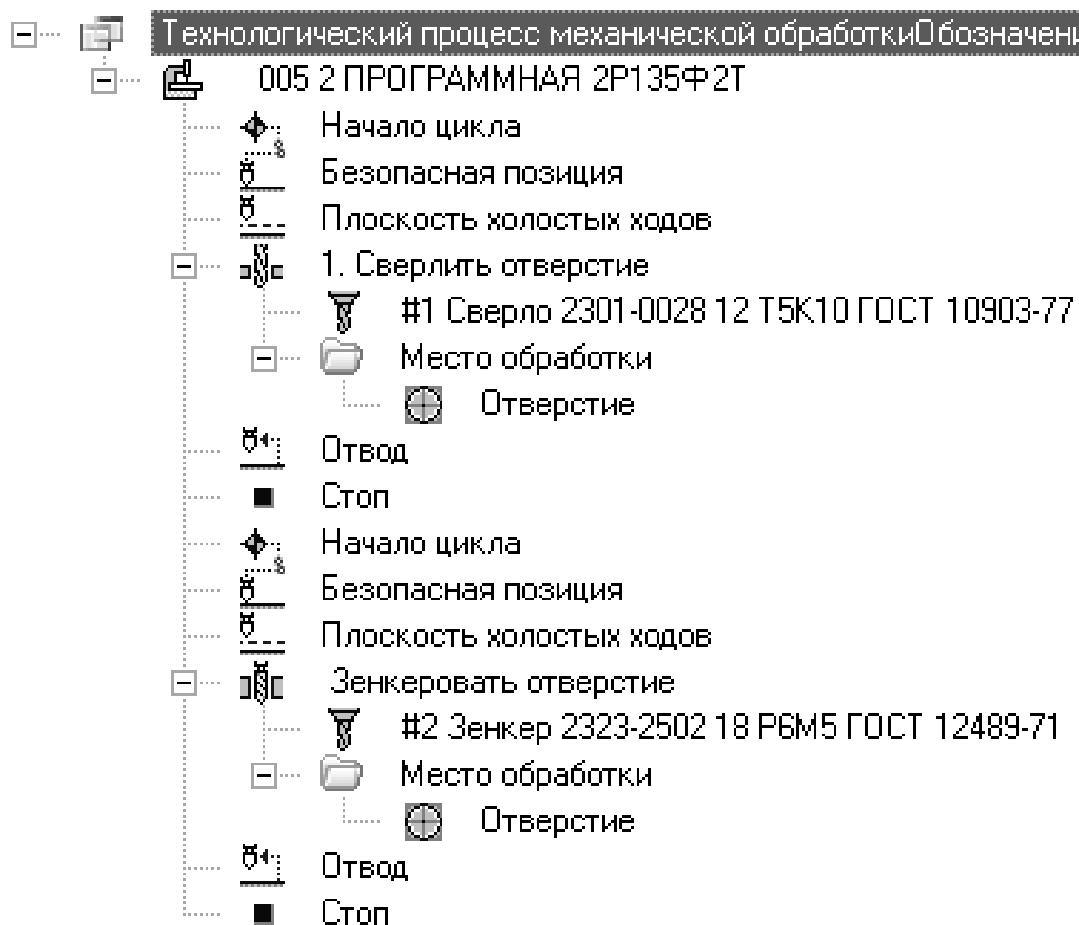


Рисунок 2.21 – Структура сформованого маршруту обробки

Другий спосіб формування технологічних переходів можна використувати, коли основна задача – лише отримання керуючої програми для обробки заданого конструктивного елемента або маршрут обробки містить лише операції, які виконуються на верстатах з програмним управлінням.

У цьому випадку достатньо безпосередньо формувати технологічні переходи відповідними командами, а система автоматично сформує для цих переходів відповідні операції та маршрут. Для остаточного формування всіх елементів маршруту буде необхідним лише додати потрібні технологічні команди та відредагувати потрібні параметри.

Далі на підставі інформації, яка міститься у маршруті обробки розраховується траєкторія переміщення інструменту, час обробки та на підставі даних CL DATA генерується керуюча програма.

Для розрахунку траєкторії переміщення інструменту необхідно виконати команду «Розрахувати всі об'єкти», яка міститься на інструментальній панелі «Процесор» (рис. 2.22).



Рисунок 2.22 – Вигляд інструментальної панелі «Процесор»

У результаті виконання команди «Розрахувати всі об'єкти» буде сформована траєкторія переміщення інструменту, яка буде відображена відносно деталі. Якщо обробка конструктивного елементу виконується декількома інструментами, то траєкторія кожного інструмента позначається своїм кольором.

Далі командою «Адаптер» (інструментальна панель «Процесор») виконуємо розрахунок часу обробки.

На завершення програмування можна скористатися командою «Редактор CL DATA», яка запускає редактор для редагування кодів постпроцесора системи (рис. 2.23).

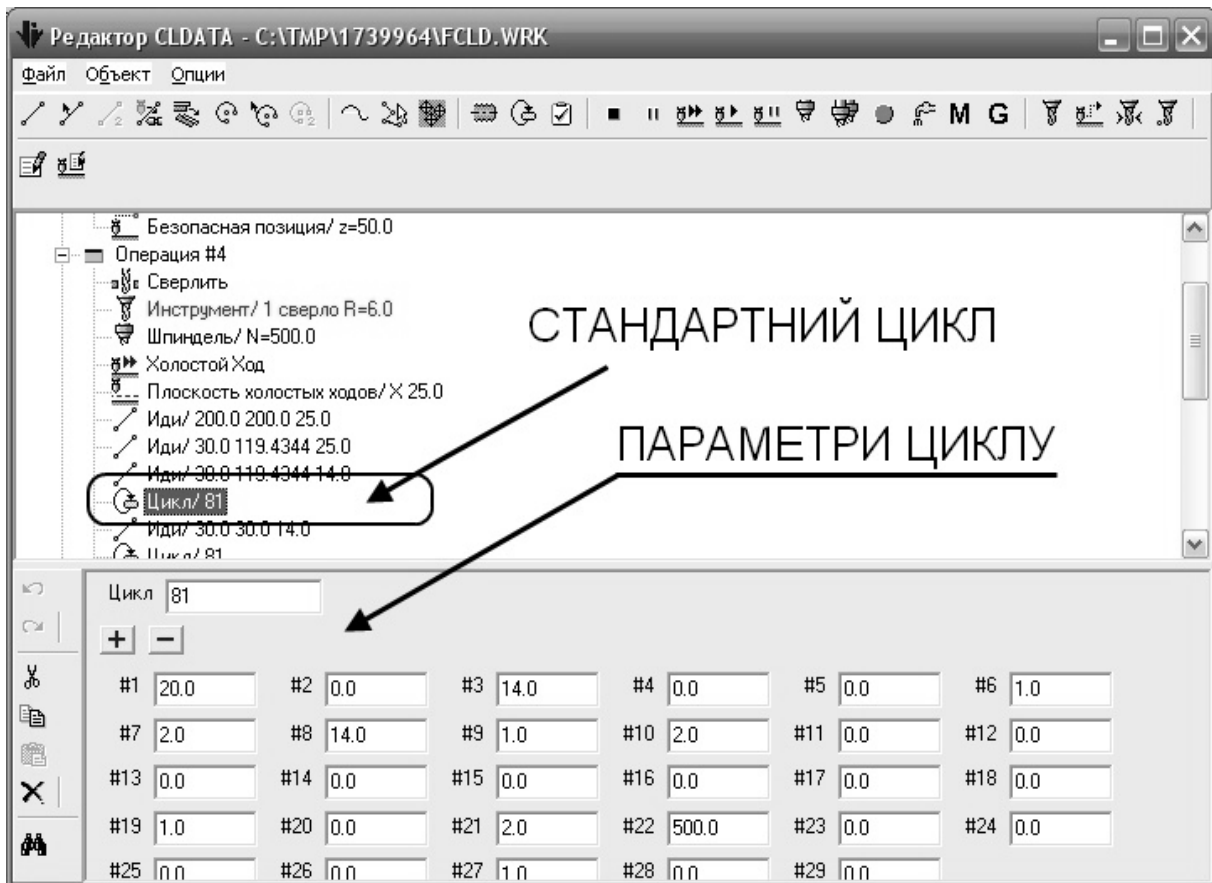


Рисунок 2.23 – Вікно редактора CL DATA

Наприклад, у разі потреби при редагуванні можна змінювати параметри стандартних свердлильно-розточувальних циклів, змінювати ці цикли, добавляти або виключати технологічні команди.

Для забезпечення повного використання всіх можливостей верстатів та урахування технологічних особливостей обробки отворів у системі АDEM передбачено використання 12 стандартних свердлильно-розточувальних циклів.

Скористатися стандартними циклами можна двома способами: скористатися командою «Виклик циклу» (інструментальна панель «Команди») або змінити параметри циклу за допомогою редактора CL DATA.

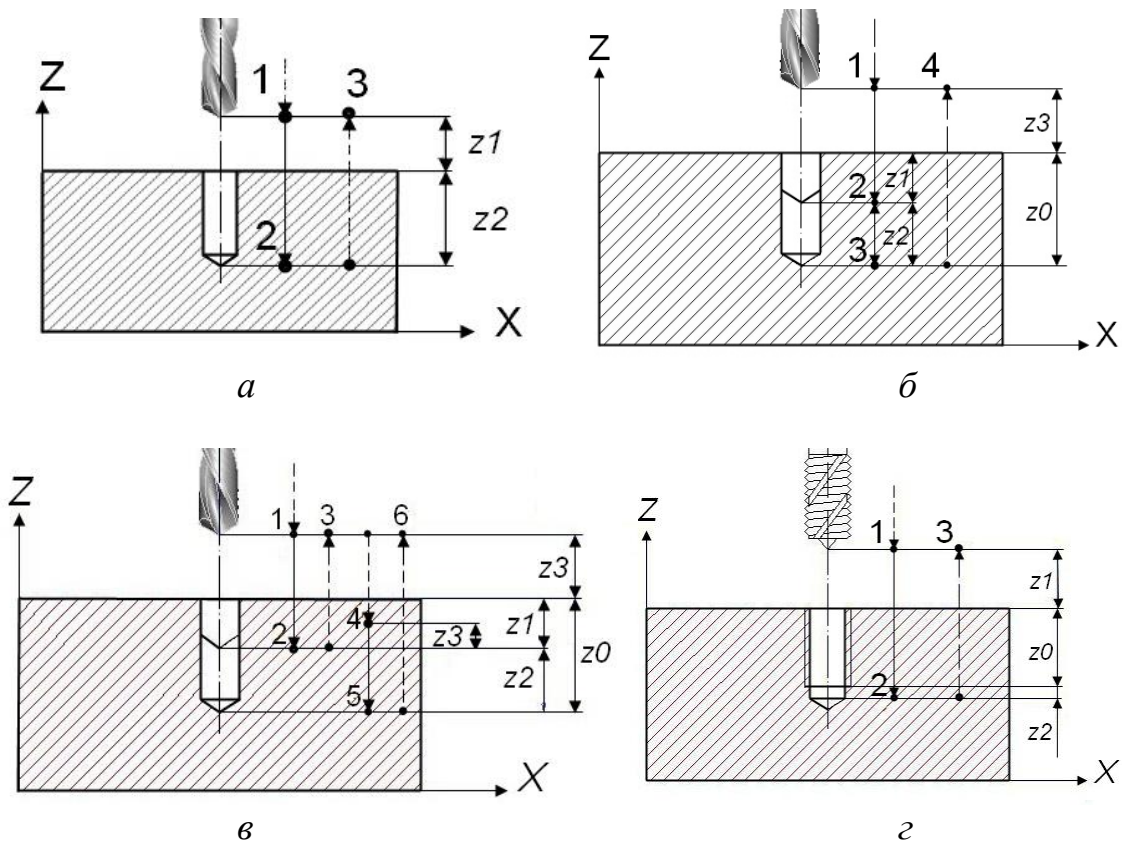
На рисунку 2.24 представлені траєкторії переміщення інструмента згідно зі стандартними свердлильними циклами № 81, № 72, № 83, № 84.

Цикл № 81 (рисунок 2.24, а) – свердління, розгортання та зенкерування за один прохід без вистоювання. Цикл визначається параметрами Z2 – глибина свердління, Z1 – недобігання.

Цикл № 72 (рисунок 2.24, б) – свердління із заданою кількістю проходів. Цикл визначається параметрами: Z0 – глибина свердління, Z1 та Z2 – глибини проходів, Z3 – величина недобігання.

Цикл № 83 (рисунок 2.24, в) – свердління глибоке із заданою кількістю проходів без вистоювання та виводу. Цикл визначається параметрами: Z0 – глибина свердління, Z1 та Z2 – глибини проходів, Z3 – величина недобігання.

Цикл № 84 (рисунок 2.24, г) – нарізання різьби. Цикл визначається параметрами: Z0 – глибина, Z1 – величина недобігання та Z2 – величина перебігання.



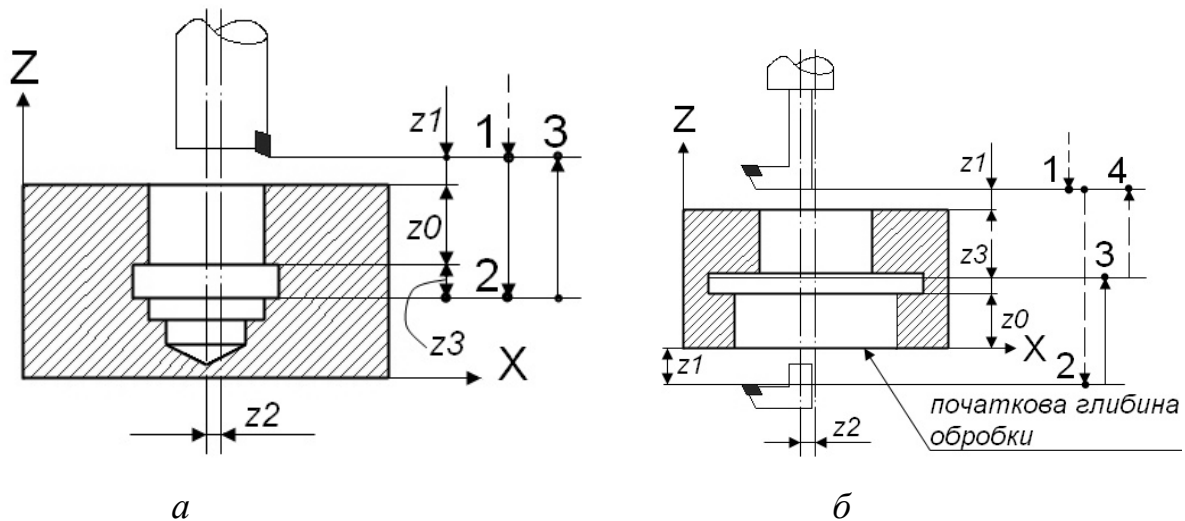
а – цикл № 82; б – цикл № 72; в – цикл № 83; г – цикл № 84

Рисунок 2.24 – Стандартні свердлильні цикли

Також у системі передбачені стандартні розточувальні цикли для розточування отворів. На рисунку 2.25 представлені траєкторії стандартних розточувальних циклів

Цикл № 85 (рисунку 2.25, а) – пряме розточування без відводу та вистоявання з виводом інструменту на робочій подачі. Цикл визначається параметрами: Z_0 – глибина розточування, Z_1 – недобіг, Z_2 – величина відводу, Z_3 – величина перебігу.

Цикл № 75 (рисунку 2.25, б) – розточування зворотне. Цикл визначається параметрами: Z_0 – глибина розточування, Z_1 – недобіг, Z_2 – величина відводу, Z_3 – величина перебігання.



а – цикл № 85; б – цикл № 75

Рисунок 2.25 – Траєкторії переміщення інструменту за стандартними розточувальними циклами

З іншими стандартними свердлильно-розточувальними циклами можна ознайомитися в довідковій системі модуля ADEM CAM.

Для формування стандартного циклу за допомогою команди «Виклик циклу» необхідно:

- натиснути кнопку «Виклик циклу» на інструментальній панелі «Команди». З'явиться вікно діалогу «Цикл» (рис. 2.26);
- у полі «Номер циклу» вказати номер стандартного свердлильно-розточувального циклу;
- у полі «Координата Z» задати координату Z точки виклику циклу;
- у полях #1...#20 задати параметри циклу (до 20 параметрів);
- натиснути кнопку «ОК»;
- за підказкою системи вказати окружність, центр якої буде точкою виклику циклу;
- натиснути «ESC» для завершення.

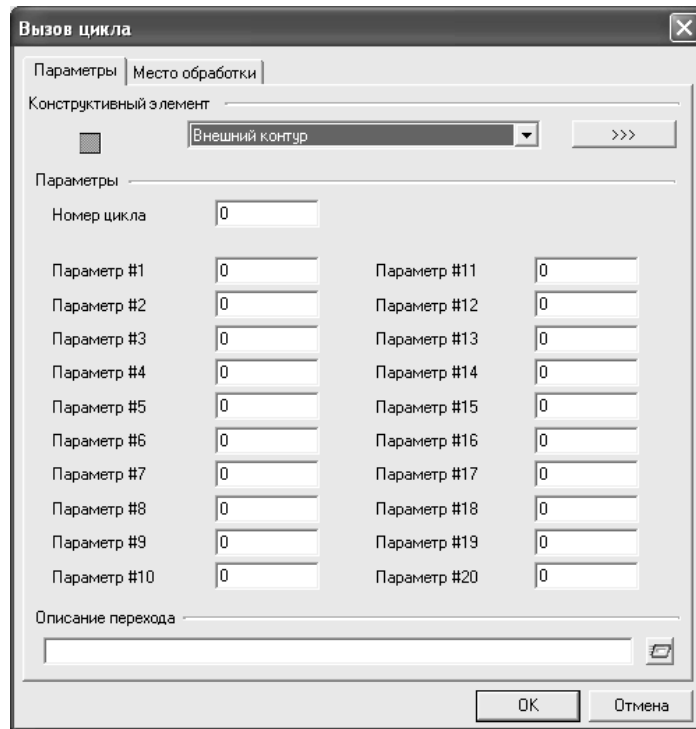


Рисунок 2.26 – Вікно діалогу «Виклик циклу»

У результаті буде сформований технологічний об'єкт «Цикл <номер циклу>». Назва технологічного об'єкту з'явиться на інформаційній панелі.

Параметри стандартних свердлильно-розточувальних циклів:

- #1 – подача;
- #2 – Z виходу (площина відведення інструмента);
- #3 – глибина отвору;
- #4 – величина вистоювання;
- #5 – число заглиблень мінус одиниця;
- #6 – реверс напрямку обертання;
- #7 – відновлення напрямку обертання;
- #8 – глибина проходу під час глибокого свердління;
- #9 – коефіцієнт зменшення глибини;
- #10 – величина недобігання;
- #11 – величина перебігання;
- #12 – величина виводу;
- #13 – величина кроку різьби;
- #14 – величина кута нахилу інструмента до осі X;
- #15 – величина кута нахилу інструмента до осі Y;
- #16 – величина кута орієнтації шпинделя;
- #17 – величина відведення інструмента від осі отвору;
- #18 – стартова глибина початку обробки.

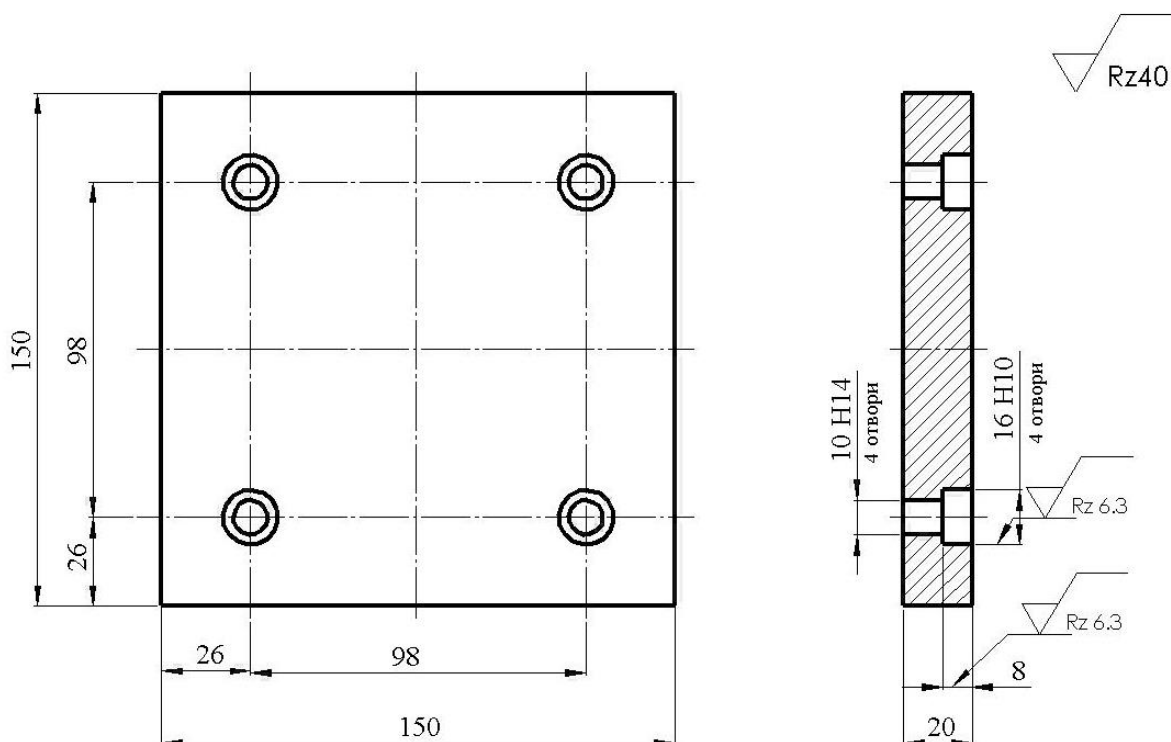
За умовчанням всі параметри стандартного циклу у вікні діалогу «Виклик циклу» визначені як нульові та при необхідності програмування певного циклу повинні бути змінені на потрібні значення.

Після редагування (у разі потреби) кодів постпроцесора виконуємо візуальне моделювання обробки (команда «Повне моделювання», інструментальна панель «Моделювання») та виконуємо команду «Перегляд керуючої програми» (інструментальна панель «Постпроцесор»).

Готова програма може бути записана на підготовлений програмоносій або передана по комп'ютерній мережі до верстата.

2.5 Приклад автоматизованого програмування свердлильної операції

Розробити програму для вертикально-свердлильного верстата мод. 2Н135Ф2 для обробки 4 отворів деталі, ескіз якої наведений на рисунку 2.27.



1. Матеріал Сталь 45
2. H14; h14; IT14/2

Рисунок 2.27 – Ескіз деталі

Як було сказано раніше, для розроблення керуючої програми ЧПК згідно з ескізом деталі необхідно побудувати тривимірну модель.

Тривимірну модель деталі, що обробляється, будується на підставі креслення, розробленого конструктором. Це може бути виконано у системі ADEM у модулі CAD або в іншій автоматизованій графічній системі.

Побудуємо тривимірну модель деталі за допомогою системи ADEM, для цього підготуємо систему для виконання графічних операцій. Для більш зручного виконання графічних операцій вибираємо конфігурацію

системи «Моделювання». Для цього необхідно виконати такі команди: у головному меню програми вибрати пункт «Сервіс» та далі вибрати пункти «Конфігурація» і «Моделювання». Після виконання цих команд система відобразить інструментальні панелі з командами для розроблення двомірних та тривимірних графічних об'єктів.

Виконаємо додаткове настроювання системи для забезпечення більш зручного виконання необхідних операцій. У нижній інструментальній панелі на вкладці «Режими відображення» встановимо параметр «Трафарет» у режим «Сітка», після чого на екрані буде відображені початок координат та пов'язана з ним масштабна сітка. На вкладці «Режими побудов» встановлюємо параметр «Автоприв'язування», параметр «Сітка» настроюємо на бажаний розмір масштабної сітки шляхом вибору певного розміру, параметр «Масштаб» встановлюємо на необхідний масштаб відображення об'єктів та встановлюємо активною параметр «3D». На інших вкладках інструментальної панелі за власним бажанням можна встановити режими відображення текстової інформації, режими відображення ліній (товщина, колір), настроїти правила відображення розмірів.

Після попереднього настроювання системи ADEM безпосередньо можна переходити для отримання тривимірної моделі деталі. Процес 3D малювання будемо вести у такій послідовності:

- побудова плоского профілю майбутньої деталі;
- перетворення плоского профілю деталі за допомогою команд тривимірному моделювання у тривимірний об'єкт;
- формування плоских профілів конструктивних елементів деталі, що обробляються;
- перетворення плоских профілів конструктивних елементів деталі, що обробляються у тривимірні конструктивні елементи.

Слід зазначити, що один з конструктивних елементів деталі можна сумістити з початком координат, оскільки цей початок координат можливо у подальшому встановити як нульову точку деталі при автоматизованому програмуванні ЧПК.

Розглянемо послідовно та більш детально порядок побудов.

Для побудови плоского (2D) профілю деталі використовуємо інструментальну панель «2D об'єкти» (рис. 2.28), яка, як правило, розташована на верхній інструментальній панелі. На панелі «2D об'єкти» натискаємо кнопку «Прямокутник», після чого на робочій площині намалювати прямокутник, сумістивши один з його кутів з початком координат.



Рисунок 2.28 – Вигляд інструментальної панелі «2D об'єкти»

Для надання намальованому прямокутнику необхідної форми та розмірів можна виконати його редагування за допомогою команд редагування плоских графічних об'єктів, згрупованих на інструментальній панелі «Редагування 2D» (рис. 2.29)

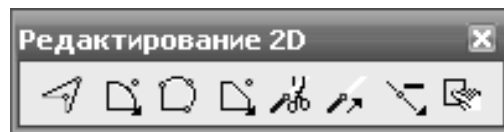


Рисунок 2.29 – Видяг інструментальної панелі «Редагування 2D»

Після надання профілю деталі необхідних розмірів (у цьому випадку повинен бути сформований квадрат зі стороною 150 мм) можна додати (за бажанням технолога-програміста) до отриманого графічного об'єкта візуальні розміри. Для додавання розмірів необхідно використовувати команди інструментальної панелі «Розміри» (рис. 2.30).

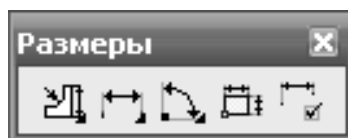


Рисунок 2.30 – Видяг інструментальної панелі «Розміри»

Для перетворення плоского профілю деталі у тривимірну форму необхідно застосувати команди тривимірного моделювання, які згруповані на інструментальних панелях «3D об'єкти 1» і «3D об'єкти 2» (рис. 2.31).

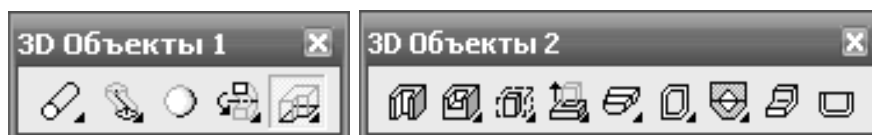


Рисунок 2.31 – Видяг інструментальних панелей «3D об'єкти 1» і «3D об'єкти 2»

Формування тривимірного об'єкта виконується командою «Зміщення». Після натиску кнопки «Зміщення» необхідно вибрати плоский профіль деталі на екрані (після вибору контур змінює колір), підтвердити вибір, натиснувши клавішу «Enter» на клавіатурі ПЕОМ, та ввести з цифрової клавіатури на панелі, що з'являється, відстань, на яку зміщується профіль. У нашому випадку відстань зміщення повинна дорівнювати 20 мм.

Результатом виконання вказаних дій буде сформований тривимірний об'єкт – прямокутний паралелепіпед заввишки 20 мм і основою 150×150 мм.

Для кінцевого формування тривимірної моделі деталі залишилось сформувати конструктивні елементи, що обробляються. У цьому випадку конструктивними елементами є отвори – 4 наскрізні отвори $\varnothing 10$ мм

і 4 отвори $\varnothing 16$ глибиною 8 мм. Методика формування цих конструктивних елементів у цілому повністю подібна тій, що була використана для отримання прямокутного паралелепіпеду, з тією різницею, що для кінцевого формування отворів необхідно використовувати команди інструментальної панелі «3D об'єкти 2»: «Наскрізний отвір» (для формування наскрізного отвору $\varnothing 10$) і «Отвір» (для формування отвору $\varnothing 16$ на глибину 8 мм), а також після підтвердження вибору плоского профілю і надання системі інформації про глибину отвору необхідно додатково вказати площину, на якій формується отвір.

Після завершення формування останнього конструктивного елемента ми отримуємо тривимірну модель заданої деталі (рис. 2.32).

Переходимо до автоматизованого програмування операцій механічної обробки.

При програмуванні операцій може також бути автоматично сформований технологічний процес обробки заданої деталі.

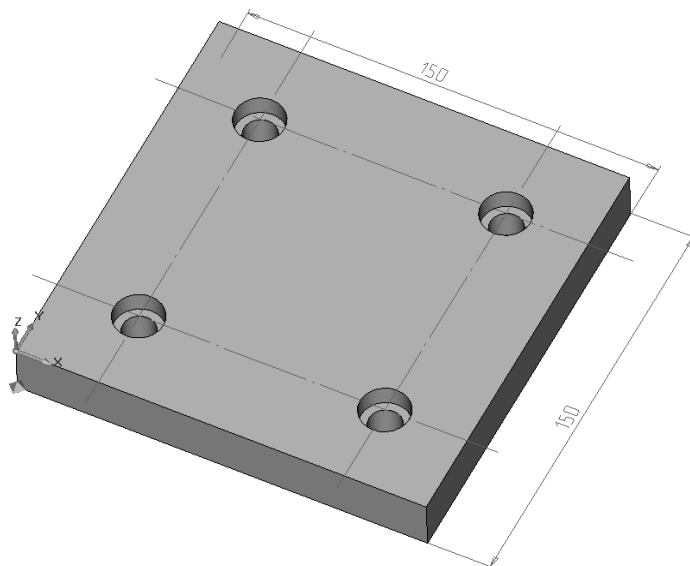


Рисунок 2.32 – Тривимірна модель деталі, що обробляється

Для автоматизованого програмування операцій для верстатів з ЧПК за допомогою системи ADEM необхідно виконати такі дії:

- вибрати обладнання, інструмент, технологічне оснащення;
- визначити порядок обробки заданих поверхонь, визначити до якого типу конструктивних елементів ADEM відносяться ці поверхні;
- розрахувати або вибрати за нормативами режими обробки для кожної поверхні, розрахувати або вибрати за нормативами основний та допоміжний час на механічну обробку;
- за допомогою модуля CAM/CAPP побудувати технологічну операцію та сформувати технологічні переходи;
- виконати автоматичний розрахунок траєкторії руху інструментів та сформувати керуючу програму для ЧПК.

Вибір технологічного обладнання, інструменту, технологічного оснащення виконується у залежності від розмірів деталі, маси, характеру обробки і можливостей отримання заданої точності обробки та якості оброблених поверхонь. Слід зазначити, що у разі наявності, характеристики верстатів, інструментів та технологічного оснащення можуть бути вибрані з бази даних системи.

Розрахунок режимів різання виконується розрахунково-аналітичним способом за відомими методиками або за допомогою нормативної документації підприємства.

Для нашої деталі визначаємо порядок обробки поверхонь: наскрізне свердління 4 отворів $\varnothing 10$ мм за допомогою спірального свердла, зенкерування 4 отворів $\varnothing 16$ на глибину 8 мм за допомогою торцевого зенкера. Таким чином послідовно формуються 4 конструктивних елемента «наскрізний отвір» і потім 4 конструктивних елемента «Отвір» (рис. 2.33).

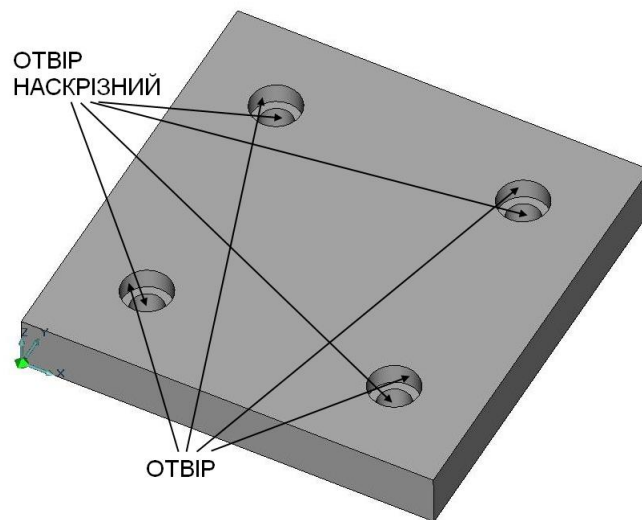


Рисунок 2.33 – Конструктивні елементи деталі, що обробляються

Для використання можливостей модулю САМ/САРР необхідно у головному меню програми вибрати команду «Модуль», а потім «Адем САМ/САРР». Після виконання цих команд будуть відображені інструментальні панелі модуля «САМ/САРР».

За допомогою команд «Початок циклу» та «Площина холостих ходів», які згруповані на інструментальній панелі «Команди» (рис. 2.34), формуємо інформацію для програмування координат початкового положення інструменту і площини холостих ходів.

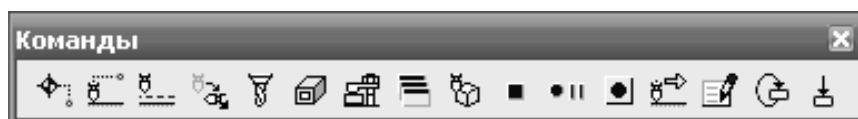


Рисунок 2.34 – Інструментальна панель «Команди»

Ця інформація вводиться до системи за допомогою відповідних вікон діалогів.

Після формування початкових даних до системи вводиться інформація про вид закріплення деталі за допомогою команди «Затиск». Це актуально у тих випадках, коли елементи пристосування можуть заважати робочому руху інструменту (найбільш часто подібна проблема зустрічається при фрезеруванні). У цьому випадку на підставі інформації про розміри елементів, що закріплюють, система автоматично буде корегувати траєкторію інструменту для уникання контакту інструменту з елементами пристосування.

Далі послідовно додаємо інформацію про наскрізне свердління та зенкерування. Вибираємо на панелі інструментів (рис. 2.35) команду «Свердлити», яка відповідає за формування технологічного переходу.

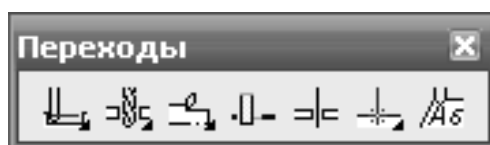
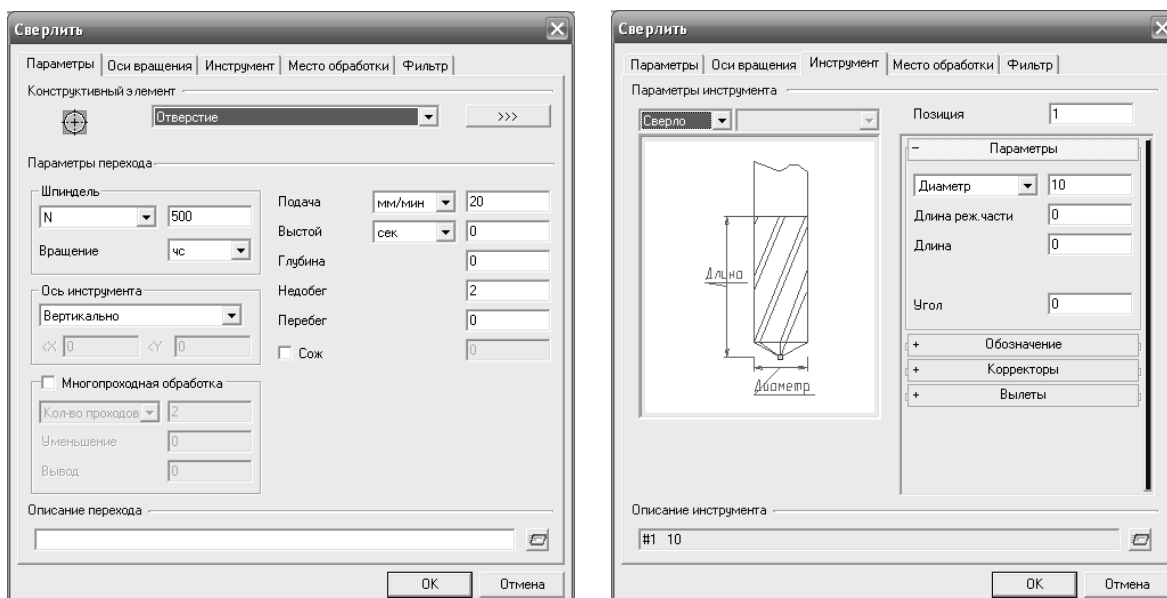


Рисунок 2.35 – Вигляд інструментальної панелі «Переходи»

У результаті виконання цієї команди на екрані з'явиться вікно діалогу (рис. 2.36), у якому необхідно вказати параметри технологічного переходу. Діалог містить п'ять вкладок: «Параметри», «Вісі обертання», «Інструмент», «Місце обробки» та «Фільтр».



а

б

а) з активною вкладенкою «Параметри»;
б) з активною вкладенкою «Інструмент»

Рисунок 2.36 – Вид вікна діалогу «Свердлити»

На вкладці параметри вказуються від конструктивного елемента, який обробляється (група «Конструктивний елемент»); частота обертання шпинделя, подача інструмента, орієнтація вісі інструмента, кількість проходів, глибина отвору, величини врізання та перебігу (група «Параметри переходу»; зміст переходу (група «Опис переходу»).

На вкладці «Інструмент» необхідно вказати параметри різального інструмента: вид інструмента, його позицію, діаметр, довжину різальної частини, загальну довжину, кут у плані. Додатково можуть вказуватися позначення інструмента, коректори.

Слід зазначити, що інструмент може бути вибраний з внутрішньої бази даних системи, якщо в цю базу занесені інструменти та їхні характеристики, що використовуються на підприємстві.

Далі необхідно на вкладці «Місце обробки» вказати конструктивні елементи, які формуються під час механічної обробки, та їх характеристики. Для додавання конструктивних елементів у список тих, що обробляються, необхідно натиснути кнопку «Додати» та вибрати у меню, що з'являється, пункт «Поверхня», після чого вказати на тривимірній моделі деталі отвори, які необхідно обробити (при виборі конструктивного елемента він змінює колір).

Додавши всі необхідні дані, остаточно формуємо перехід «Свердли-ти», натиснувши кнопку «ОК» вікна діалогу.

Для завершення свердління отворів формуємо команди «Відвід інструмента» і «Стоп» (інструментальна панель «Команди»).

За подібною методикою виконуємо програмування зенкерування отворів: визначаємо точку початку циклу, площину холостих ходів, параметри зенкерування.

У результаті виконання вищезгаданих дій система ADEM автоматично сформує маршрут обробки та операції механічної обробки, який складається з технологічних об'єктів (конструктивний елемент + технологічний перехід) та технологічних команд (технологічні команди «Початок циклу», «Площина холостих ходів», «Відвід інструменту», «Стоп»). Цей маршрут відображається у боковій панелі головного вікна програми (рис. 2.37).

Характеристики всіх елементів маршруту обробки деталі після його формування можуть бути легко змінені у разі потреби. Для цього необхідно зробити подвійний клік мишею. Наприклад, в елементі «Технологічний процес механічної обробки» можуть бути вказані сортамент заготовки, матеріал, хто розробив процес, в елементі «005 ПРОГРАМНА 2P135Ф2» можна вказати цех, ділянку, робоче місце, змінити назву операції, вказати, яку технологічну документацію необхідно сформувати.

Для остаточного формування керуючої програми необхідно виконати розрахунок траєкторії інструменту. Для розрахунку траєкторії інструменту й інших технологічних параметрів необхідно послідовно виконати три команди: «Розрахувати всі об'єкти», «Адаптер», «Редактор CL DATA». Ці команди згруповані на інструментальній панелі «Процесор» (рис. 2.38).

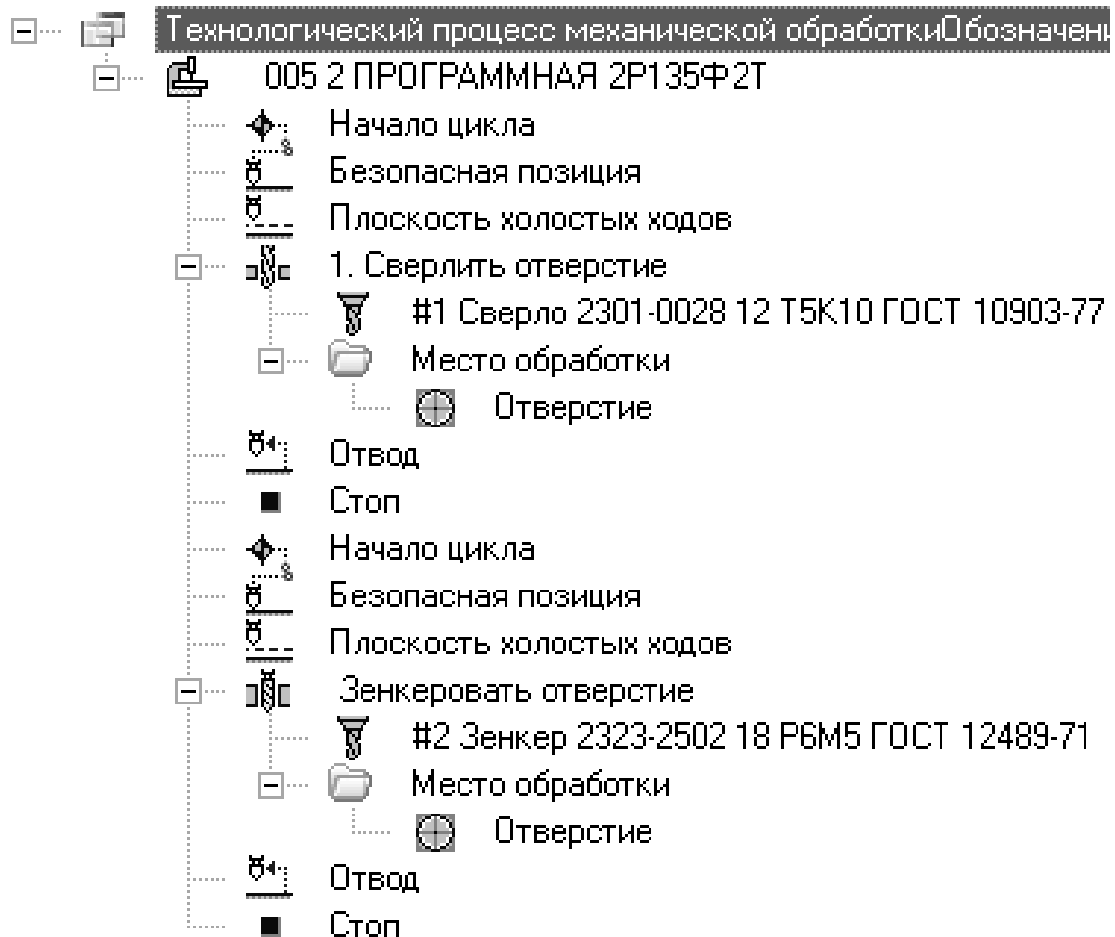


Рисунок 2.37 – Сформований маршрут обработки



Рисунок 2.38 – Видяг інструментальної панелі «Процесор»

У результаті виконання команди «Розрахувати всі об'єкти» буде розрахована траєкторія переміщення інструменту і ця траєкторія буде відображена відносно деталі. Команда «Адаптер» розраховує час обробки, а команда «Редактор CL-DATA» запускає редактор для редагування кодів постпроцесора системи (рис. 2.39) для більш «тонкого» налагодження програми, наприклад, у разі потреби при редагуванні можна змінювати параметри стандартних свердлильно-розточувальних циклів, змінювати ці цикли, добавляти або виключати технологічні команди.

Наступним етапом автоматизованого програмування за допомогою системи ADEM є візуальне моделювання механічної обробки та перегляд програми для верстата з ЧПК. Для візуального моделювання процесу обробки необхідно скористатися командою «Повне моделювання», яка

розташована на інструментальній панелі «Моделювання». У результаті виконання цієї команди система покаже траєкторію переміщення різально-го інструменту та процес формування конструктивних елементів, у нашому випадку буде показано процес формування 4 наскрізних отворів, відвід інструменту у початкове положення (де виконується його зміна) та формування 4 отворів за допомогою зенкера.

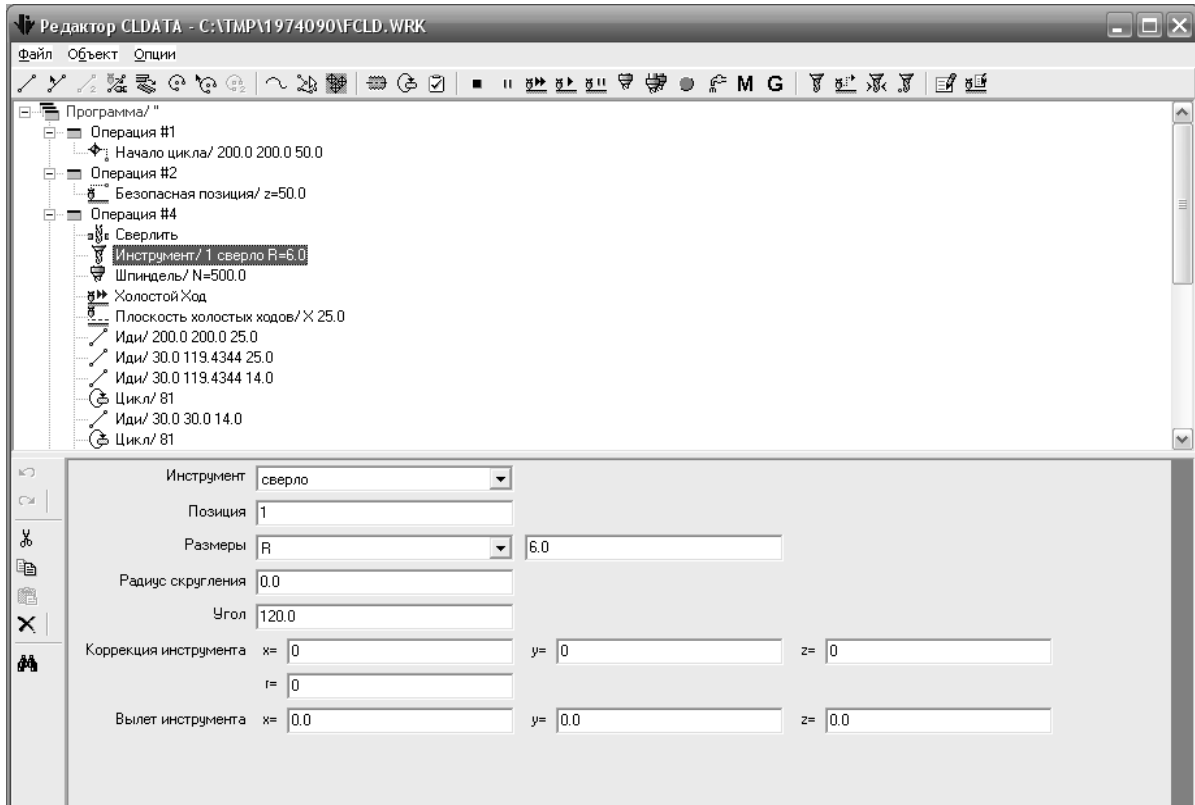


Рисунок 2.39 – Вид редактора CL DATA

Для перегляду керуючої програми необхідно натиснути кнопку «Перегляд керуючої програми», яка розташована на інструментальній панелі «Постпроцесор».

У якості прикладу на рисунку 2.40 зображена траєкторія переміщення інструменту та вікно з керуючою програмою для обробки отворів у заданій деталі.

Слід зазначити, що крім керуючої програми, система додатково, за бажанням розробника, може сформуванати на цю операцію комплект технологічної документації: маршрутні та операційні карти, відомості обладнання.

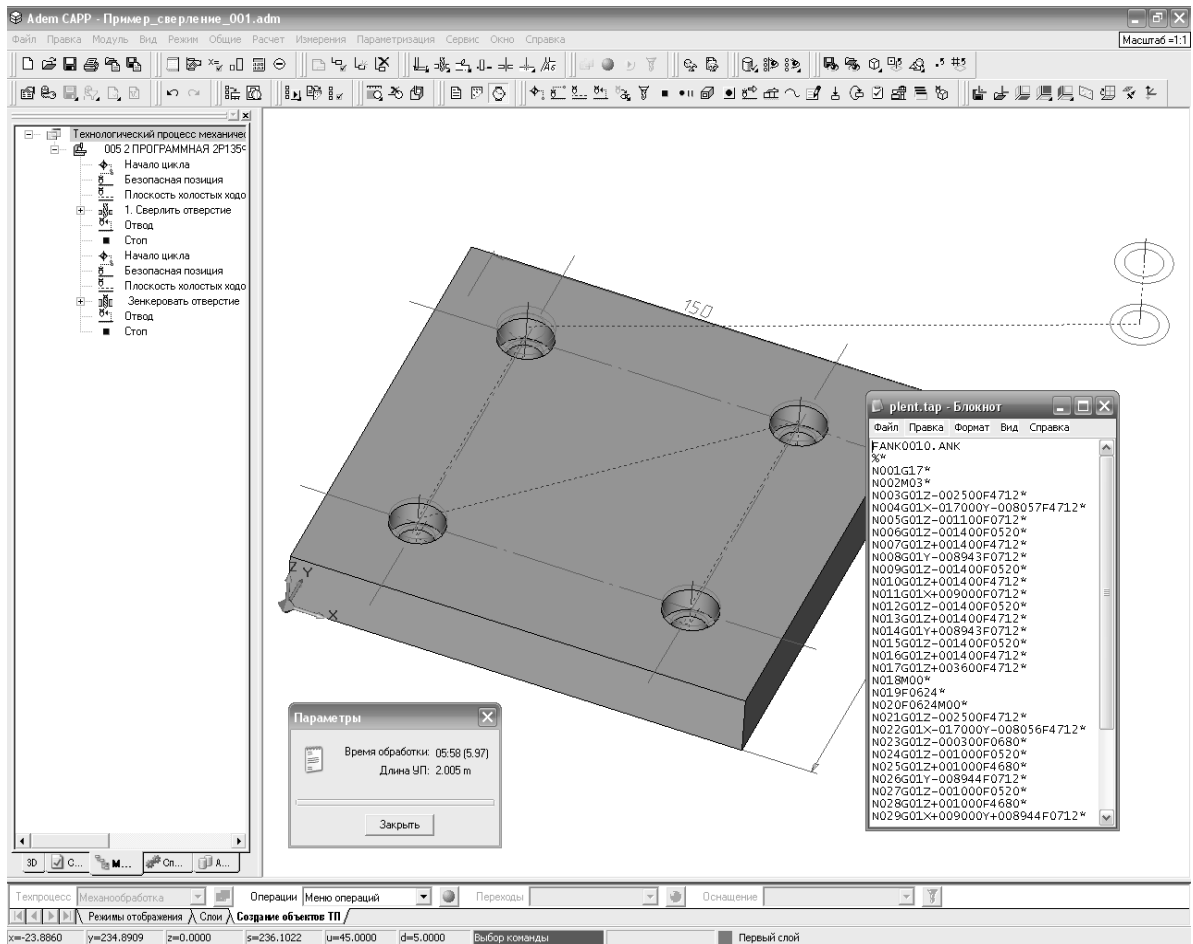


Рисунок 2.40 – Траскторія переміщення інструменту

2.6 Автоматизоване програмування фрезерних переходів

У системі передбачено автоматизоване програмування чотирьох фрезерних технологічних переходів:

- технологічний перехід «Фрезерувати з постійним рівнем Z»;
- технологічний перехід «Фрезерувати 2.5X»;
- технологічний перехід «Фрезерувати 3X»;
- технологічний перехід «Фрезерувати 5X»;

«Фрезерувати з постійним рівнем Z ($Z - Level$)» – технологічний перехід, що визначає плоску багаторівневу обробку конструктивних елементів «Поверхня», а також конструктивних елементів «Колодязь», «Уступ», «Стінка», «Вікна», «Площина», «Паз», «Отвір», якщо їх дно задане поверхнею. Тип інструмента, що використовується у переході, – фреза.

На практиці об'ємні деталі рідко обробляються за один прохід. У першу чергу роблять чорнову обробку, яка за стратегією формування траєкторії схожа на плоску багаторівневу обробку, з тою лише різницею, що при розрахунках необхідно враховувати об'ємну модель. У результаті виходить східчаста поверхня, придатна для наступної чистової обробки, яка також буває багатопрхідною.

Для реалізації таких видів обробки в системі ADEM існує модуль обробки з постійною площиною ($Z - level$). З його допомогою можна виконувати чорнову й чистову обробку об'ємних моделей на 2, 5-координатних верстатах, керуючи кількістю проходів на кожному рівні. Якість поверхні регулюється числом проходів по координаті Z або максимальною висотою гребінця, що залишається. Як і в об'ємній обробці, поряд з оброблюваними поверхнями можна визначати поверхні, обробка яких заборонена, а також обмежуючі контури.

На кожному шарі можуть бути задані умови підходу/відходу до оброблюваного об'єкта. Користувачі можуть регулювати напрямок обробки знизу або зверху. Підтримується можливість обробки кінцевими, торцевими й кульовими фрезами, а також дисковими фрезами.

«Фрезерувати 2.5X» – технологічний перехід, що визначає плоску обробку таких конструктивних елементів: «Колодязь», «Уступ», «Стінка», «Вікно», «Площина», «Паз», «Отвір». Тип інструменту, що використовується у переході, – фреза.

Плоску обробку можна задавати як на рівні елементарних переміщень і технологічних команд, так і за допомогою використання укрупнених об'єктів – конструктивних елементів. Застосування останніх значне прискорює процес створення ЧПК програми, оскільки конструктивні елементи, крім геометрії, містять інформацію про тип об'єкта й можливі способи його обробки.

Плоске фрезерування має безліч різних стратегій обробки: зигзаг / петля, пряма й зворотна еквідистанти, спіраль, контурний зигзаг та ін. Конструктивний елемент може містити довільне число внутрішніх островів різної висоти й наскрізних отворів на дні. Система розпізнає подібні випадки

й формує обробку таким чином, щоб автоматично доробити острови, що лежать нижче інших, або щоб не формувати переміщення у повітрі.

Модуль плоского фрезерування надає можливість обробки елементів, що мають довільний профіль стінки. Профіль може бути визначений кутом нахилу стінки, заданий окремим контуром або сформований автоматично по двом контурам. Наприклад, можна обробити колодязь або вікно, у яких верхнє ребро є квадратом, а нижнє – колом. У процесі обробки можна контролювати якість поверхні, визначивши максимальну висоту гребінця, що залишається.

«Фрезерувати 3X» – технологічний перехід «Площина», що визначає обробку конструктивних елементів. Тип інструмента, що використовується у переході, – фреза.

«Фрезерувати 5X» – технологічний перехід, що визначає обробку таких конструктивних елементів: «Колодязь», «Уступ», «Стінка», «Вікно», «Площина», «Паз», «Отвір». Тип інструмента, що використовується у переході, – фреза.

Об'ємне фрезерування підтримує різні стратегії чорнової, напівчистої та чистої обробки: зигзаг з довільним кутом, контурний зигзаг, спіраль, обробка по UV-лініям та інші.

Якість обробки визначається висотою гребінця й/або глибиною різання; при спільному використанні цих параметрів ADEM для наступного проходу з них вибирає оптимальний.

Обсяг керуючої програми можна регулювати, задаючи точність апроксимації й заміну лінійних переміщень дугами. ADEM дозволяє виконати автоматичне «затягування» розривів між поверхнями у процесі обробки. З метою обмеження зони обробки (наприклад, для виділення елементів деталі, близьких до вертикалі або горизонталі) можна використовувати спеціальний вид обробки з діапазоном кутів. Підходи й відходи до поверхні можуть бути виконані за різними схемами, залежно від конкретних умов обробки. Крім того, у 5-координатній обробці розворот інструмента відбувається на початку ділянки підходу, отже до оброблюваної поверхні він підводиться під потрібним кутом. Крім традиційного багатоосьового фрезерування, в ADEM реалізована 5-координатна обробка стінок бічною частиною фрези.

Для формування та автоматизованого програмування фрезерних переходів у системі використовуються команди формування переходів, які розташовані на інструментальній панелі «Переходи» (рис. 2.41).

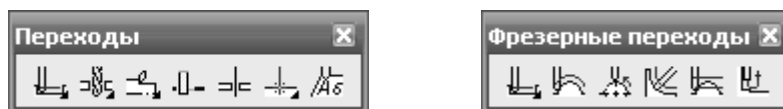


Рисунок 2.41 – Панелі «Переходи» та «Фрезерні переходи»

На панелях згруповані такі команди:

- «Фрезерувати 2,5X»;
- «Фрезерувати 3X»;

- «Фрезерувати 5X»;
- «Фрезерувати на циліндрі»;
- «Z-рівень»;
- «Плунжерне фрезерування».

Розглянемо порядок програмування фрезерних переходів та їх основні параметри.

Формування фрезерних переходів та подальше їх автоматизоване програмування можна здійснити також як для свердлильних переходів двома способами:

- ручне формування маршруту із доданням технологічних переходів, які виконуються на верстаті з ЧПК.
- автоматичне формування маршруту (технологічного процесу) обробки на верстаті з програмним керуванням при виборі команди формування технологічного переходу «Свердлити» із подальшим додаванням технологічних параметрів про технологічні команди і конструктивні елементи.

Порядок автоматизованого програмування фрезерних переходів цілком подібний порядку, який було розглянуто при автоматизованому програмуванні свердлильних переходів:

- побудова креслення або тривимірної моделі деталі або отримання вже готової цієї конструкторської документації;
- вибір обладнання, інструменту, технологічного оснащення;
- визначення порядку обробки заданих поверхонь, визначення, до якого типу конструктивних елементів ADEM відносяться поверхні, що обробляються;
- розрахунок або вибір за нормативами режимів обробки для кожної поверхні, розрахунок або вибір за нормативами допоміжного часу на механічну обробку;
- формування нового маршруту (технологічного процесу) обробки;
- задання основних технологічних параметрів маршруту;
- формування операцій, які виконуються на верстаті з програмним керуванням;
- задавання необхідних параметрів операцій (інформації про режими різання, інструменти, конструктивні елементи, кількість проходів, тип обробки та інші параметри);
- виконання розрахунку траєкторії переміщення різального інструменту, часу обробки та генерування керуючої програми.

Перед формуванням маршруту обробки деталі відкриваємо креслення деталі або тривимірну модель та активуємо режим «ADEM CAM/CAPP». У головному меню програми послідовно вибираємо такі команди «Модуль» ⇒ «ADEM CAM/CAPP». У результаті виконання цих команд система відобразить інструментальні панелі з необхідними командами, які призначені для формування маршруту, операцій та розрахунку траєкторій інструменту.

Формування нового маршруту разом із формуванням операцій для верстатів з програмним керуванням виконується за аналогічною методикою,

яка була нами розглянута при формуванні маршрутів для свердлильно-розточувальних переходів (див. розділ 2.4). Також аналогічно для кожної фрезерної операції формуються необхідні технологічні команди.

Після формування необхідних технологічних команд формуються технологічний відповідний перехід: «Фрезерувати 2,5X», «Фрезерувати 3X», «Фрезерувати 5X», «Z – Level» або «Плунжерне фрезерування» за допомогою відповідної команди (інструментальна панель «Переходи»).

При формуванні технологічного переходу на екрані з'явиться вікно діалогу, у якому необхідно вказати параметри технологічного переходу.

Розглянемо параметри фрезерних переходів на прикладі формування переходу «Фрезерувати 2,5X». На рисунку 2.42 представлено вікно діалогу, яке визначає параметри переходу «Фрезерувати 2,5X».

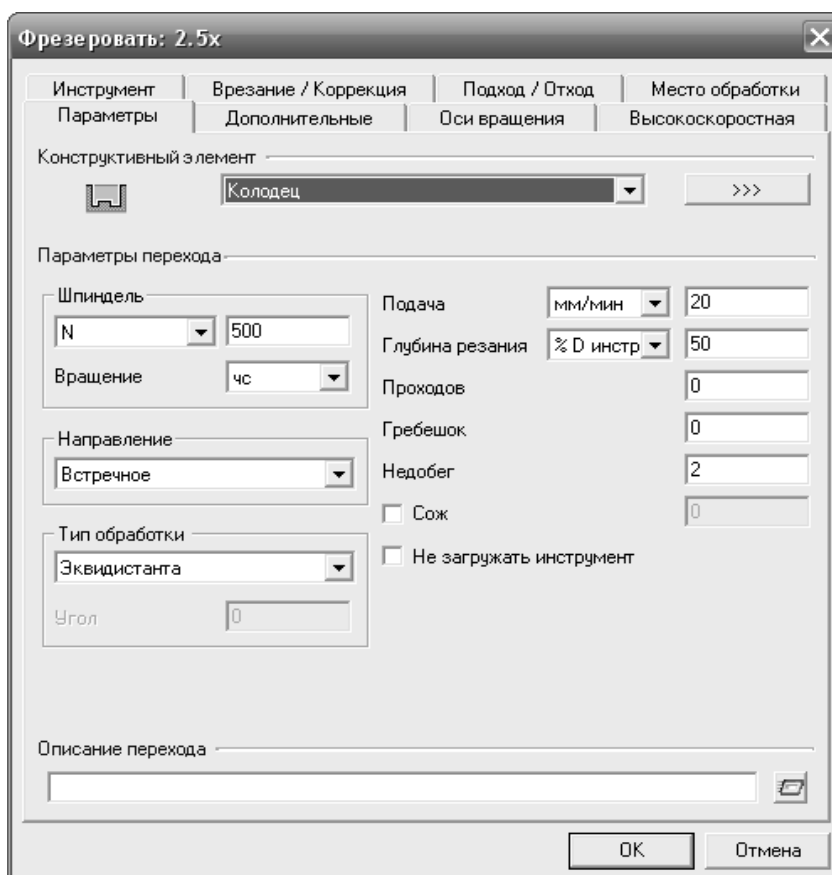
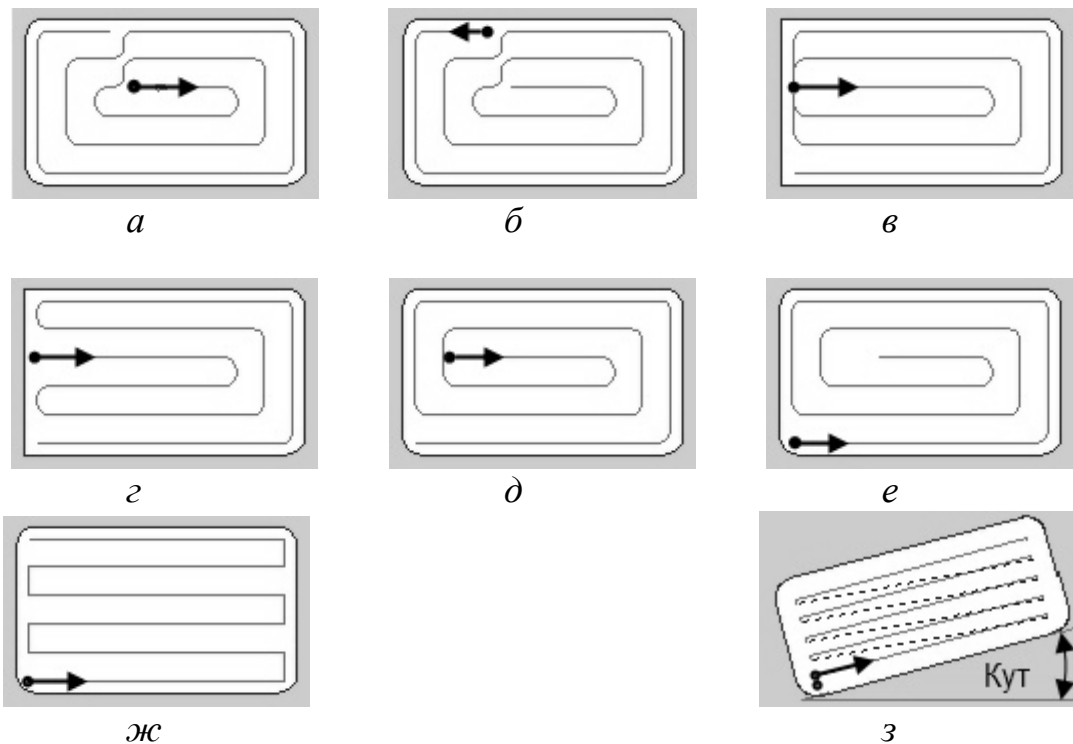


Рисунок 2.42 – Вікно діалогу «Фрезерувати 2,5X»

Діалог містить вісім вкладок: «Параметри», «Додаткові», «Вісі обертання», «Високошвидкісна», «Інструмент», «Врізання/Корекція», «Підхід/Відхід» та «Місце обробки». Розглянемо основні вкладки та їх параметри.

На вкладці «Параметри» вказуються вид конструктивного елемента, який обробляється (група «Конструктивний елемент»); частота обертання шпинделя, подача інструмента, напрямок фрезерування: попутне або зустрічне, вид (стратегія) фрезерної обробки.

На рисунку 2.43 наведені приклади видів фрезерної обробки, які використовуються у технологічному переході «Фрезерувати 2,5X».



*а – еквідистанта; б – еквідистанта зворотна; в – петля еквідистантна;
 г – зигзаг еквідистантний; д – спіраль; е – спіраль зворотна;
 ж – зигзаг; з – петля*

Рисунок 2.43 – Види фрезерної обробки для переходу «Фрезерувати 2,5Х»

«Еквідистанта» (рис. 2.43, а) – вид обробки від центру конструктивного елемента до його границь. Використовується під час обробки конструктивних елементів «Площина».

«Еквідистанта зворотна» (рис. 2.43, б) – вид обробки від границі конструктивного елемента до його центру. Використовується при обробці конструктивних елементів «Площина».

«Петля еквідистантна» (рис. 2.43, в) – обробка по стрічковій спіралі зі збереженням обраного (зустрічного або попутного) напрямку фрезерування. Використовується для обробки конструктивних елементів «Уступ».

«Зигзаг еквідистантний» (рис. 2.43, г) – обробка по стрічковій спіралі із чергуванням зустрічного й попутного напрямку фрезерування. Використовується для обробки конструктивних елементів «Уступ».

«Спіраль» (рис. 2.43, д) – обробка конструктивного елемента по спіралі із центру до зовнішнього контуру. Використовується при обробці конструктивних елементів «Колодязь».

«Спіраль зворотна» (рис. 2.43, е) – обробка конструктивного елемента по спіралі від зовнішнього контуру до центру.

«Зигзаг» (рис. 2.43, ж) – обробка у взаємопаралельних площинах перпендикулярних площини «ХУ» із чергуванням зустрічного й попутного напрямку фрезерування. Напрямок обробки (розташування площин) задається параметром «Кут», який визначає кут розвороту площин від осі «Х» у градусах. Крок між площинами обробки задається параметром «Глибина різання».

«Петля» (рис. 2.43, з) – обробка у взаємопаралельних площинах перпендикулярних площини «ХУ» зі збереженням обраного (зустрічне або попутне) напрямку фрезерування. Напрямок обробки (розташування площин) задається параметром «Кут», який визначає кут розвороту площин від осі «Х» у градусах. Крок між площинами обробки задається параметром «Глибина різання».

На вкладці «Інструмент» вказуються параметри різального інструмента: вид інструмента, його позиція, конструктивні та геометричні параметри, а також додатково можуть вказуватися позначення інструмента і коректори.

Вкладка «Додаткові» містить параметри, які визначають вид обробки (однопрохідна чи багато прохідна) та кількість проходів; напрямок осі «Z», величину залишкового припуску; величини перебігання, апроксимації.

На вкладці «Місце обробки» згруповані параметри, які визначають конструктивні елементи, що обробляються на заданому технологічному переході. Параметром «Конструктивний елемент» визначається конкретний тип конструктивного елемента, який необхідно обробити, параметри «Глибина елемента» визначають його властивості. За допомогою команди «Додати» вибирається елемент чи декілька однотипних елементів для обробки з плоскої або тривимірної моделі деталі.

Визначивши на вкладках діалогу «Фрезерувати 2,5Х» всі необхідні параметри, які повинні цілком описувати процес фрезерування заданої деталі, технологічний перехід остаточно формується натисканням кнопки «ОК».

Після формування всіх необхідних технологічних переходів та всього маршруту обробки деталі взагалі виконується послідовне формування керуючої програми командами: «Розрахувати всі об'єкти», «Адаптер»; «Редактор CL DATA», «Повне моделювання», «Перегляд керуючої програми».

Автоматизована підготовка керуючих програм для фрезерних переходів «Фрезерувати 3Х», «Фрезерувати 5Х» та «Z – Level» є цілком подібна до розглянутої у цьому розділі для переходу «Фрезерувати 2,5Х».

2.7 Приклад автоматизованого програмування фрезерної операції

Розробити програму для вертикально-фрезерного верстата мод. 6520Ф3-36 для обробки деталі, ескіз якої наведений на рисунку 2.44.

Розглянемо процес побудови тривимірної моделі деталі за допомогою системи ADEM у модулі CAD. Як і раніше, перед формуванням тривимірної моделі виконуємо попереднє настроювання системи.

Після попереднього настроювання системи ADEM, безпосередньо можна переходити до формування тривимірної моделі деталі.

Процес 3D-малювання будемо вести у такій послідовності:

- побудова плоского профілю майбутньої деталі (квадрат розміром 200×200 мм);
- перетворення плоского профілю деталі за допомогою команд тривимірного моделювання у тривимірний об'єкт (паралелепіпед з розмірами $a \times b \times h = 200 \times 200 \times 10$ мм);

- формування плоского профілю конструктивного елемента деталі – квадрата розмірами 140×140 мм;
- перетворення плоского профілю конструктивного елемента деталі у тривимірний паралелепіпед $a \times b \times h = 200 \times 200 \times 10$ мм
- формування квадратного отвору розмірами 80×80 мм і глибиною 10 мм.

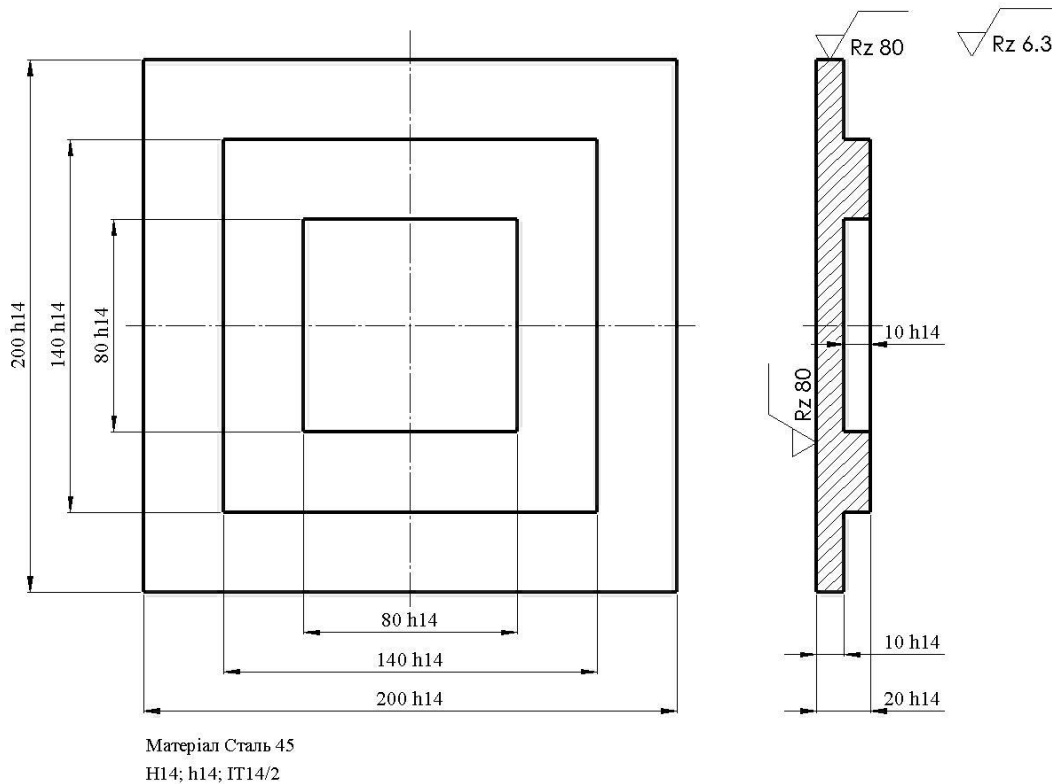


Рисунок 2.44 – Ескіз деталі

Для зручності виконання графічних побудов виберемо у якості початку координат нижній лівий кут деталі та у подальшому встановимо його як нульову точку деталі при автоматизованому програмуванні ЧПК.

Розглянемо детально порядок побудов.

Для побудови плоского (2D) профілю деталі використовуємо інструментальну панель «2D-об'єкти» (рис. 2.45). На панелі «2D-об'єкти» натискаємо кнопку «Прямокутник», після чого на робочій площині малюємо прямокутник, сумістивши нижній лівий кут з початком координат.



Рисунок 2.45 – Вигляд інструментальної панелі «2D-об'єкти»

Для надання намальованому прямокутнику необхідної форми та розмірів виконуємо його редагування за допомогою команд редагування плоских графічних об'єктів, згрупованих на інструментальній панелі «Редагування 2D» (рис. 2.46).

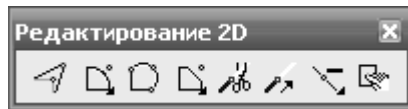


Рисунок 2.46 – Видяг інструментальної панелі «Редагування 2D»

Після надання профілю деталі необхідних розмірів, у цьому випадку повинен бути сформований квадрат зі стороною 200 мм, додаємо до отриманого графічного об'єкта візуальні розміри. Для додавання розмірів необхідно використовувати команди інструментальної панелі «Розміри» (рис. 2.47).

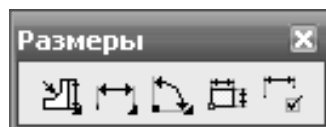


Рисунок 2.47 – Видяг інструментальної панелі «Розміри»

Для перетворення плоского профілю деталі у тривимірну форму застосовуємо команди тривимірного моделювання, які згруповані на інструментальних панелях «3D-об'єкти 1» і «3D-об'єкти 2» (рис. 2.48).



Рисунок 2.48 – Видяг інструментальних панелей «3D-об'єкти 1» і «3D-об'єкти 2»

Формуємо тривимірний об'єкт командою «Зміщення». Після натискання кнопки «Зміщення» вибираємо плоский профіль деталі на екрані (після вибору контур змінює колір), підтверджуємо вибір, натиснувши клавішу «Enter» на клавіатурі ПЕОМ та вводимо з цифрової клавіатури на панелі, що спливає, відстань на яку зміщується профіль. У нашому випадку відстань зміщення повинна дорівнювати 10 мм.

Результатом виконання вказаних дій буде сформований тривимірний об'єкт – прямокутний паралелепіпед заввишки 10 мм і основою 200 × 200 мм.

Для формування наступних конструктивних елементів зміщуємо систему координат у верхній кут паралелепіпеду, як показано на рисунку 2.49. Всі геометричні побудови будуть виконуватися в новій активній площині.

Далі за аналогічною методикою формуємо наступний конструктивний елемент деталі. В активній площині деталі симетрично відносно головних осей формуємо квадрат зі стороною 140 мм та далі за допомогою команди «Додати матеріал», яка знаходиться на інструментальній панелі «3D-об'єкти 2», формуємо із додаванням матеріалу паралелепіпед розмірами $a \times b \times h = 140 \times 140 \times 10$ мм.

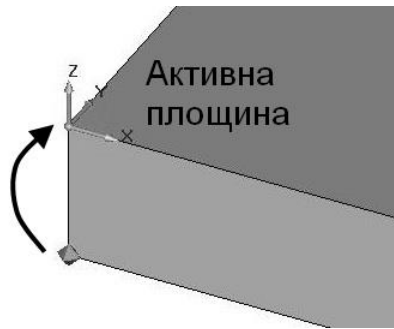


Рисунок 2.49 – Зміщення початку системи координат

Останнім етапом створення геометричної моделі деталі є формування квадратного отвору $a \times b \times h = 80 \times 80 \times 10$ мм. Для цього зміщуємо початок системи координат і встановлюємо нову активну площину, як показано на рисунку 2.50.

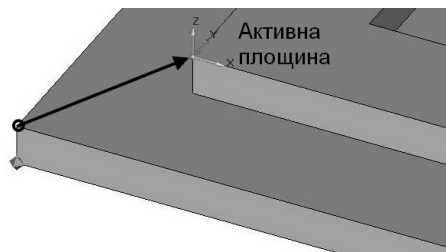


Рисунок 2.50 – Зміщення початку координат у нове положення

Далі формуємо плоский профіль отвору у вигляді квадрату зі стороною 80 мм, а потім за допомогою команди «Отвір», яка розташована на інструментальній панелі «3D-об'єкти 2», формуємо квадратний отвір глибиною 10 мм.

У результаті отримуємо геометричну тривимірну модель деталі, яка представлена на рисунку 2.51.

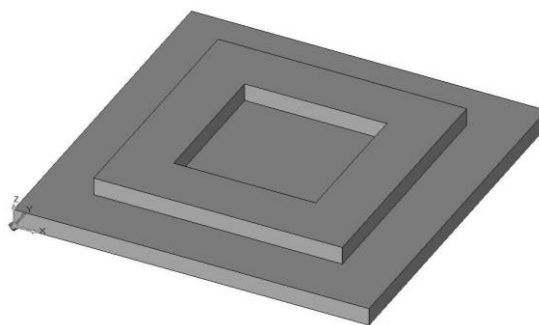


Рисунок 2.51 – Геометрична тривимірна модель деталі

Для автоматизованого програмування операцій для верстатів з ЧПК за допомогою системи ADEM необхідно виконати такі дії:

- вибрати обладнання, інструмент, технологічне оснащення;
- визначити порядок обробки заданих поверхонь, визначити до якого типу конструктивних елементів ADEM відносяться ці поверхні;

- розрахувати або вибрати за нормативами режими обробки для кожної поверхні, розрахувати або вибрати за нормативами основний та допоміжний час на механічну обробку;
- за допомогою модуля САМ/САРР побудувати технологічну операцію та сформувати технологічні переходи;
- виконати автоматичний розрахунок траєкторії руху інструментів та сформувати керуючу програму для ЧПК.

Вибір технологічного обладнання, інструменту, технологічного оснащення виконується у залежності від розмірів деталі, маси, характеру обробки та можливостей отримання заданої точності обробки та якості оброблених поверхонь. Слід зазначити, що характеристики верстатів, інструментів та технологічного оснащення можуть бути вибрані з бази даних системи.

Розрахунок режимів різання виконується розрахунково-аналітичним способом за відомими методиками або за допомогою нормативної документації підприємства.

Для нашої деталі (рис. 2.52) визначаємо порядок обробки поверхонь: фрезерування площини $a \times b = 200 \times 200$ мм кінцевою фрезою $\varnothing 25$ мм (конструктивний елемент «Площина»); фрезерування квадратного отвору $a \times b = 200 \times 200$ мм глибиною 10 мм кінцевою фрезою $\varnothing 10$ мм (конструктивний елемент «Колодязь»); фрезерування уступу висотою 10 мм по периметру деталі кінцевою фрезою $\varnothing 12$ мм (конструктивний елемент «Уступ»).

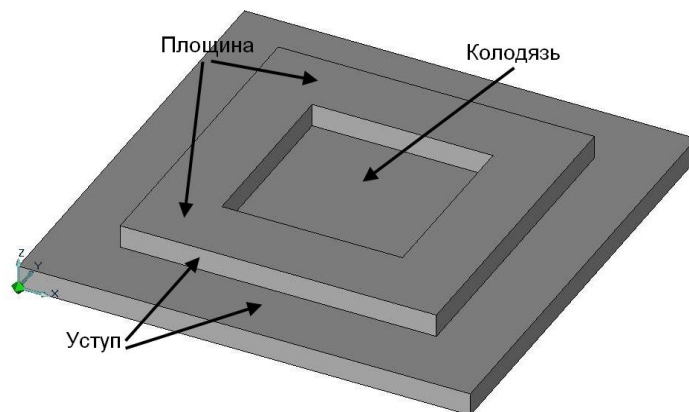


Рисунок 2.52 – Конструктивні елементи деталі, що обробляється

Для використання можливостей модуля САМ/САРР у головному меню програми вибираємо команду «Модуль», а потім «Adem САМ/САРР». Після виконання цих команд будуть відображені інструментальні панелі модуля «САМ/САРР».

За допомогою команд «Початок циклу» та «Площина холостих ходів», які згруповані на інструментальній панелі «Команди» (рис. 2.53), формуємо інформацію для програмування координат початкового положення інструменту і площини холостих ходів.

Ця інформація вводиться до системи за допомогою відповідних вікон діалогів.



Рисунок 2.53 – Инструментальная панель «Команды»

Після формування початкових даних до системи вводиться інформація про вид закріплення деталі за допомогою команди «Затиск».

Далі послідовно додаємо інформацію про фрезерування конструктивних елементів. Вибираємо на панелі інструментів «Переходи» (рис. 2.54) команду «Фрезерувати 2,5Х», яка відповідає за формування технологічного переходу.

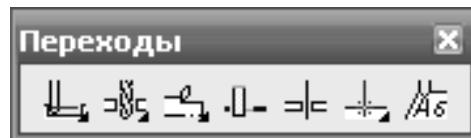
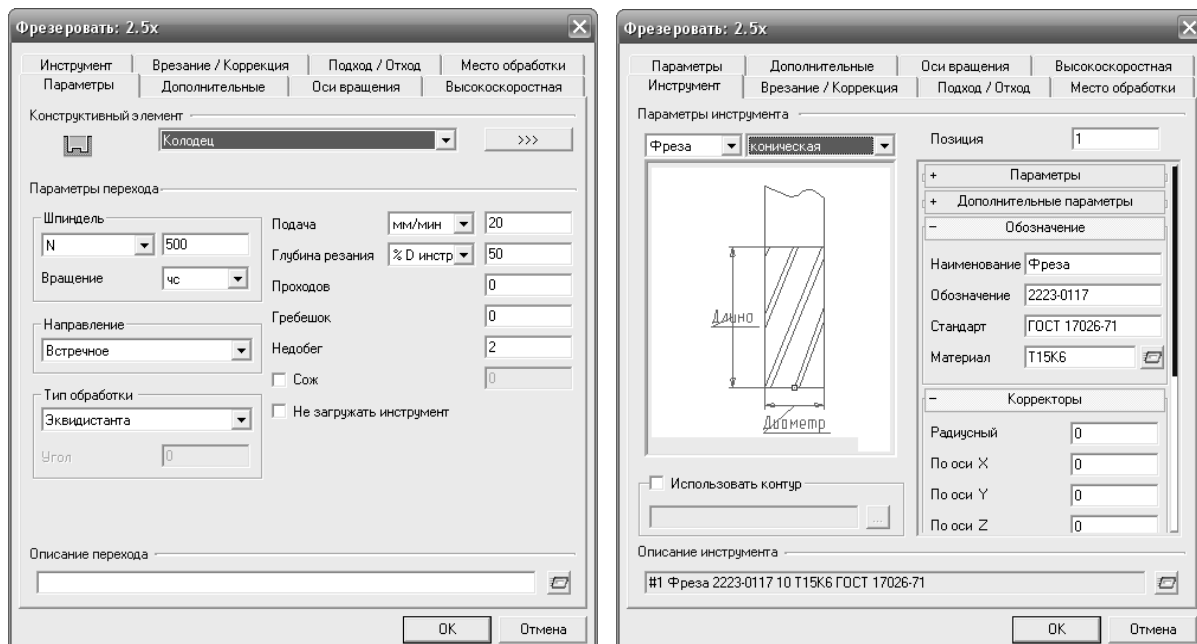


Рисунок 2.54 – Видяг інструментальної панелі «Переходи»

У результаті виконання цієї команди на екрані з'явиться вікно діалогу (рис. 2.55), у якому необхідно вказати параметри технологічного переходу. Діалог містить вісім вкладок: «Інструмент», «Врізання/Корекція», «Підхід/Відхід», «Місце обробки», «Параметри», «Додаткові», «Вісі обертання» та «Високошвидкісна».



а

б

а – з активною вкладкою «Параметри»;

б – з активною вкладкою «Інструмент»

Рисунок 2.55 – Видяг вікна діалогу «Фрезерувати 2,5Х»

На вкладці «Параметри» у групі «Конструктивний елемент» вказуються вид конструктивного елемента, який обробляється (у нашому випадку це будуть конструктивні елементи «Площина», «Колодязь» та «Уступ»); частота обертання шпинделя, подача інструменту, напрямок фрезерування (група «Напряж»), форма траєкторії руху інструменту, що буде запрограмована у групі «Тип обробки» (у нашому випадку обираємо «Еквідистанта зворотна»), зміст переходу та інші технологічні параметри.

На вкладці «Інструмент» необхідно вказати параметри різального інструмента: вид інструмента, його позицію, діаметр, довжину різальної частини, загальну довжину, кут у плані. Додатково можуть вказуватися позначення інструмента, коректори.

На вкладці «Місце обробки» вказуються конструктивні елементи, які формуються при механічній обробці та їх характеристики. Для додавання конструктивних елементів у список тих, що обробляються, натискаємо кнопку «Додати» та вибираємо у меню, що спливає, пункт «Поверхня», після чого вказуємо на тривимірній моделі деталі елементи, які необхідно обробити (під час вибору конструктивного елемента він змінює колір).

Додавши всі необхідні дані на інших вкладках остаточно формуємо перехід «Фрезерувати 2,5X», натиснувши кнопку «ОК» вікна діалогу.

За подібною методикою формуємо фрезерні переходи для конструктивних елементів «Колодязь» та «Уступ».

Для завершення обробки формуємо команди «Відвід інструмента» і «Стоп» (інструментальна панель «Команди»).

У результаті система ADEM автоматично сформує маршрут обробки та операції механічної обробки, який складається з технологічних об'єктів (конструктивний елемент + технологічний перехід) та технологічних команд (технологічні команди «Початок циклу», «Площина холостих ходів», «Відвід інструменту», «Стоп»). Цей маршрут відображається у боковій панелі головного вікна програми (рис. 2.56).

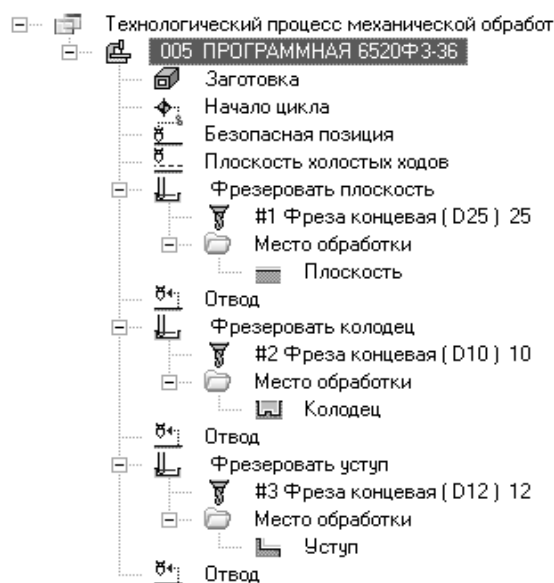


Рисунок 2.56 – Сформований маршрут обробки

Після детального аналізу сформованого автоматично маршруту, у разі потреби, характеристики всіх елементів маршруту обробки деталі можуть бути легко змінені. Для цього на елементі необхідно зробити подвійний клік мишею. Наприклад, в елементі «Технологічний процес механічної обробки» можуть бути вказані сортамент заготовки, матеріал, хто розробив процес, в елементі «005 ПРОГРАМНА 3620Ф3-36» можна вказати цех, ділянку, робоче місце, змінити назву операції, вказати, яку технологічну документацію необхідно сформуванню.

Для остаточного формування керуючої програми необхідно виконати розрахунок траєкторії інструменту. Для розрахунку траєкторії інструменту й інших технологічних параметрів необхідно послідовно виконати три команди: «Розрахувати всі об'єкти», «Адаптер», «Редактор CL DATA». Ці команди згруповані на інструментальній панелі «Процесор» (рис. 2.57).



Рисунок 2.57 – Видяг інструментальної панелі «Процесор»

У результаті виконання команди «Розрахувати всі об'єкти» буде розрахована траєкторія (рис. 2.58) переміщення інструменту і ця траєкторія буде відображена відносно деталі. Команда «Адаптер» розраховує час обробки, а команда «Редактор CL DATA» запускає редактор для редагування кодів постпроцесора системи.

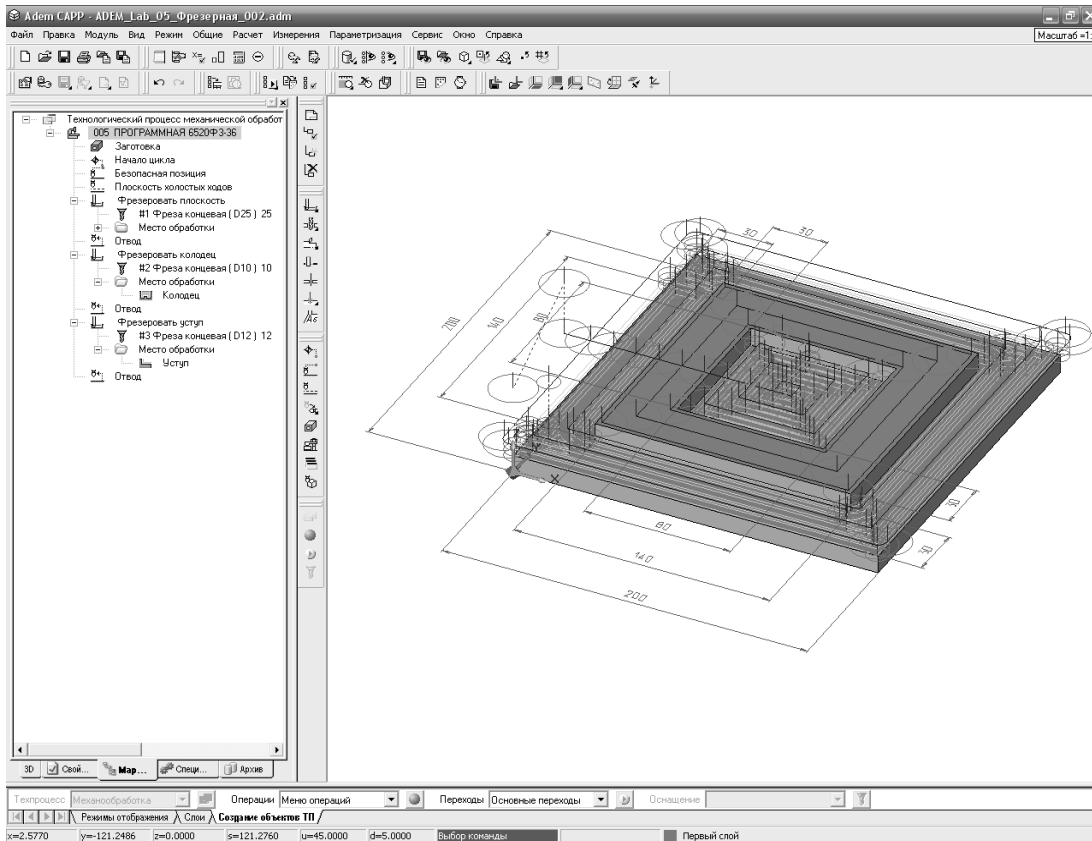


Рисунок 2.58 – Траєкторія переміщення інструменту

Як зазначалося раніше, що, крім керуючої програми, система додатково за бажанням розробника може сформувати на цю операцію комплект технологічної документації: маршрутні та операційні карти, відомості обладнання.

2.7 Автоматизоване програмування токарних переходів

Токарна обробка – найзатребуваніший вид обробки. Незважаючи на гадану простоту, створення токарних програм має свою специфіку й вимагає гнучкості під час програмуванні.

У системі передбачено автоматизоване програмування чотирьох фрезерних технологічних переходів:

- технологічний перехід «Точити»;
- технологічний перехід «Підрізати»;
- технологічний перехід «Відрізати»;
- технологічний перехід «Нарізати різьбу (токарний)»;
- технологічний перехід «Розточити (токарний)»;
- технологічний перехід «Свердлити (токарний)»;
- технологічний перехід «Центрувати (токарний)»;
- технологічний перехід «Зенкерувати (токарний)»;
- технологічний перехід «Розгорнути(токарний)»;

На будь-яку схему обробки можна накласти умови руху зигзагом, що значно скорочує кількість холостих переміщень. Підтримуються різні напрямки обробки, схеми врізання, підходу й відходу до оброблюваного контуру. Система ADEM дозволяє розраховувати траєкторію, враховуючи геометрію заготовки, різальної пластини, конструктивних особливостей різцетримача, патрона та різних пристосувань. Є можливість створювати й використовувати бібліотеки інструментів і пристосувань. У процесі розрахунків здійснюється повний контроль колізій між елементами верстата й деталлю як на чорнових, так і на чистових проходах.

Система може виконувати автоматичну зміну інструменту після заданої кількості проходів або обробки ділянки траєкторії певної довжини. Є можливість автоматичної ідентифікації внутрішньої канавки, вистою інструменту під час обробки на малих обертах шпинделя, зняття дефектного шару перед обробкою, завдання різних припусків на вертикальні й горизонтальні ділянки.

Система забезпечує контурну й еквідістантну радіусну корекцію, а також має додатковий коректор для прорізних пластинок. Для підтримки сучасних двошпindelних верстатів у системі реалізовані двотуретна обробка й засоби синхронізації роботи обох інструментальних головок.

Для формування та автоматизованого програмування токарних переходів у системі використовуються команди формування переходів, які розташовані на інструментальній панелі «Переходи» (рис. 2.59).

Формування токарних переходів та подальше їх автоматизоване програмування, як і випадку свердлильних та фрезерних переходів, також можна здійснити двома способами. Порядок автоматизованого програмування цілком подібний порядку, який було вже розглянуто, тому розглянемо лише деякі особливості.



Рисунок 2.59 – Панелі «Переходи» та «токарні переходи»

Для формування токарного переходу необхідно скористатися однією з команд, розташованих на інструментальній панелі «Переходи». У відповідь користувачу буде запропоновано визначити параметри переходу за допомогою вікна діалогу «Точить» (рис. 2.60).

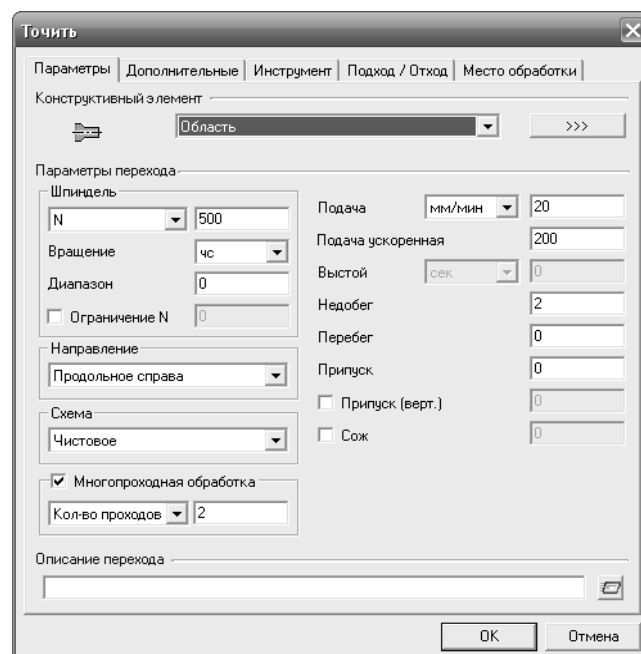
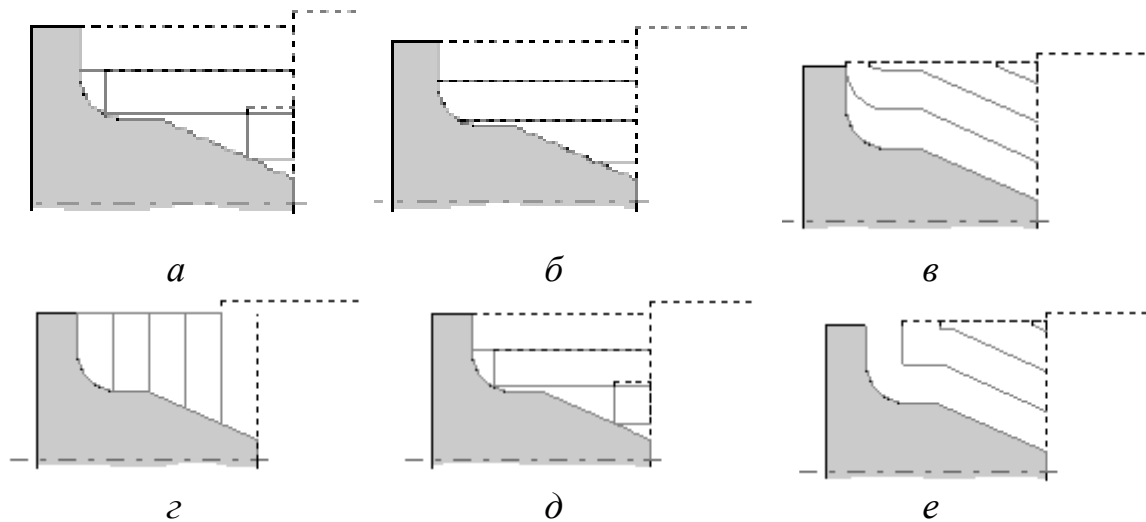


Рисунок 2.60 – Вікно діалогу формування токарних переходів

На вкладці «Параметри» у групі «Конструктивний елемент» вказуються вид конструктивного елемента, який обробляється; частота обертання шпинделя, подача інструмента, напрямок, схема обробки та інші технологічні параметри.

У системі ADEM під час автоматизованого програмування токарних переходів реалізовані такі схеми (стратегії) обробки (рис. 2.61):

- попередня;
- чорнова й чистова;
- чорнова й чистова прорізна;
- зміщена;
- контурна.



a – чорнова; б – попередня; в – зміщена; г – прорізка; д – чистова

Рисунок 2.61 – Основні схеми токарної обробки, що використовуються у системі ADEM

«Чорнова» (рис. 2.61, а) – обробка проводиться паралельно осям «Х» і «У». Кількість проходів розраховується на основі заданої глибини різання. Інструмент рухається з точки початку проходу до точки кінця проходу, по найкоротшій відстані виходить на рівень попереднього проходу й на прискореному переміщенні йде до точки початку наступного проходу паралельно осям. Останній прохід, що видаляє гребінці, виконується уздовж контуру.

«Попередня» (рис. 2.61, б) – обробка відрізняється від чорнового точення тим, що інструмент із точки кінця проходу на рівень попереднього проходу рухається уздовж контуру. Крім того, у цьому випадку відсутній останній прохід уздовж контуру, використовуваний під час чорного точення для видалення гребінців.

«Зміщена» (рис. 2.61, в) – обробка зняттям зміщеного контуру в напрямку, перпендикулярному напрямку осі. Крок зсуву дорівнює глибині різання. Інструмент рухається із точки початку проходу до точки кінця проходу по частині зміщеного контуру.

«Прорізка» (рис. 2.61, г) – обробка заданої області прорізним різцем з відстеженням зміни ріжучих кромek у процесі обробки. Траєкторія буде розрахована на одну налагоджувальну точку з урахуванням заданої ширини інструмента. Якщо у переході не будуть задані параметри «Глибина різання» і «Прохід», то виконується зачищення контуру з урахуванням зміни ріжучих кромek.

«Чистова» (рис. 2.61, д) – чистова обробка. Якщо задано один з параметрів «Глибина різання» або «Прохід», то спочатку виконується обробка за схемою «Чорнова». Якщо заданий «Залишковий припуск», то виконується додатковий прохід для його зняття (у результаті виконується два проходи уздовж контуру).

«Контурна» (рис. 2.61, e) – обробка зняттям еквідістантного контуру. Виконується розрахунком еквідістантних контурів із кроком, заданим параметром «Глибина різання». Інструмент рухається із точки початку проходу до точки кінця проходу по частині еквідістантного контуру. Фінішний прохід проводиться по заданому контуру деталі з урахуванням залишкового припуску.

На вкладці «Інструмент» необхідно вказати параметри різального інструмента: вид інструмента, його позицію, радіус округлення різальної частини. Додатково можуть вказуватися позначення інструмента, коректори.

На вкладці «Місце обробки» вказуються конструктивні елементи, які формуються під час механічної обробки та їх характеристики.

На вкладці «Додаткові» вказуються параметри, які враховують особливості токарного переходу: глибину та подачу під час попередньої обробки (параметр «Пред. Обработка»); величину куту під час обробки внутрішньої канавки (параметр «Обробка піднутрення»), подача інструмента та довжина руху при врізанні інструмента (параметр «Врізання») та інші параметри.

Додавши всі необхідні дані на інших вкладках остаточно формуємо перехід «Точити», натиснувши кнопку «ОК» вікна діалогу.

За подібною методикою формуємо токарні переходи для всіх конструктивних елементів.

Визначивши на вкладках діалогу «Точити» всі необхідні параметри, які повинні цілком описувати точіння заданої деталі, технологічний перехід остаточно формується натисканням кнопки «ОК».

Після формування всіх необхідних технологічних переходів та всього маршруту обробки деталі взагалі виконується послідовне формування керуючої програми командами:

- «Розрахувати всі об'єкти»;
- «Адаптер»;
- «Редактор CL DATA»;
- «Повне моделювання»;
- «Перегляд керуючої програми».

Автоматизована підготовка керуючих програм для токарних переходів «Підрізати», «Відрізати» та інших є цілком подібна до розглянутої «Точити».

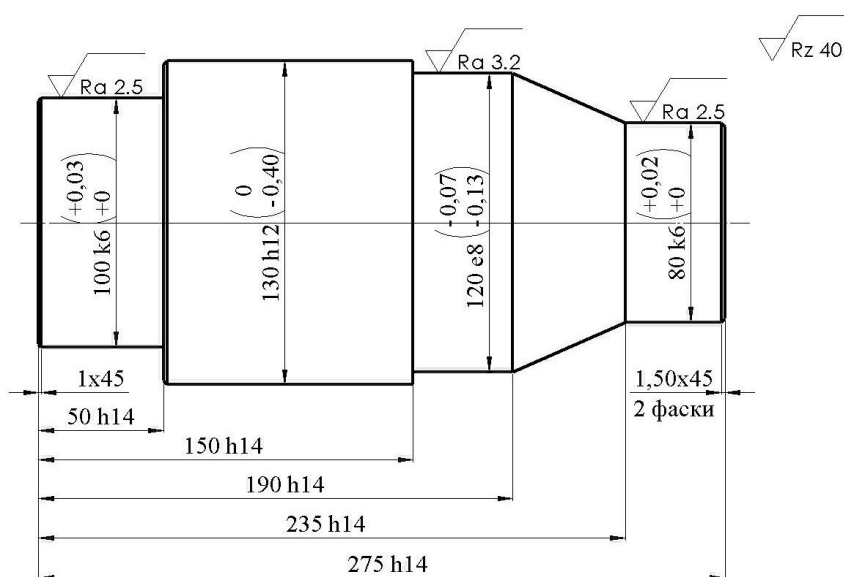
2.8 Приклад автоматизованого програмування токарної операції

Розробити програму для токарного верстата мод. 16K20Ф3 для обробки поверхонь $\varnothing 80\text{к6}$, $\varnothing 120\text{к6}$, $\varnothing 130\text{к6}$ та конуса деталі, ескіз якої наведений на рисунку 2.62

Побудуємо тривимірну модель деталі за допомогою системи ADEM, для цього підготуємо систему для виконання графічних операцій.

Для більш зручного виконання графічних операцій вибираємо конфігурацію системи «Моделювання». Для цього необхідно виконати такі команди: у головному меню програми вибрати пункт «Сервіс» та далі вибрати

пункти «Конфігурація» і «Моделювання». Після виконання цих команд система відобразить інструментальні панелі з командами для розробки двомірних та тривимірних графічних об'єктів.



Матеріал: Сталь 45

Рисунок 2.62 – Ескіз деталі, що обробляється

Виконуємо додаткове налагодження системи для забезпечення більш зручного виконання необхідних операцій. У нижній інструментальній панелі на вкладці «Режими відображення» встановлюємо властивість «Трафарет» у режим «Сітка», на вкладці «Режими побудов» встановлюємо властивість «Автоприв'язування», властивість «Масштаб» встановлюємо на необхідний масштаб відображення об'єктів та встановлюємо активною властивість «3D». На інших вкладках інструментальної панелі за бажанням встановлюємо режими відображення текстової інформації, режими відображення ліній (товщина, колір), налагодити правила відображення розмірів.

Після попереднього настроювання системи ADEM, переходимо до отримання тривимірної моделі деталі. Процес 3D-малювання будемо вести у такій послідовності:

- побудова плоского профілю майбутньої деталі з диференціацією майбутніх конструктивних елементів («відкрита область» або «закрита область»);
- перетворення плоского профілю деталі за допомогою команд тривимірного моделювання у тривимірний об'єкт.

Розглянемо послідовно та більш детально порядок побудов.

Для побудови плоского 2D-профілю деталі використовуємо інструментальну панель «2D-об'єкти» (рис. 2.63), яка розташована на верхній інструментальній панелі.



Рисунок 2.63 – Інструментальна панель «2D-об'єкти»

На панелі «2D-об'єкти» використовуємо команду «Відрізок» та лініями будуємо половину плоского профілю деталі. Іншу половину профілю можна не будувати, оскільки є можливість відобразити її симетрично відносно осі. Побудована половина плоского профілю деталі зображена на рисунку 2.64.

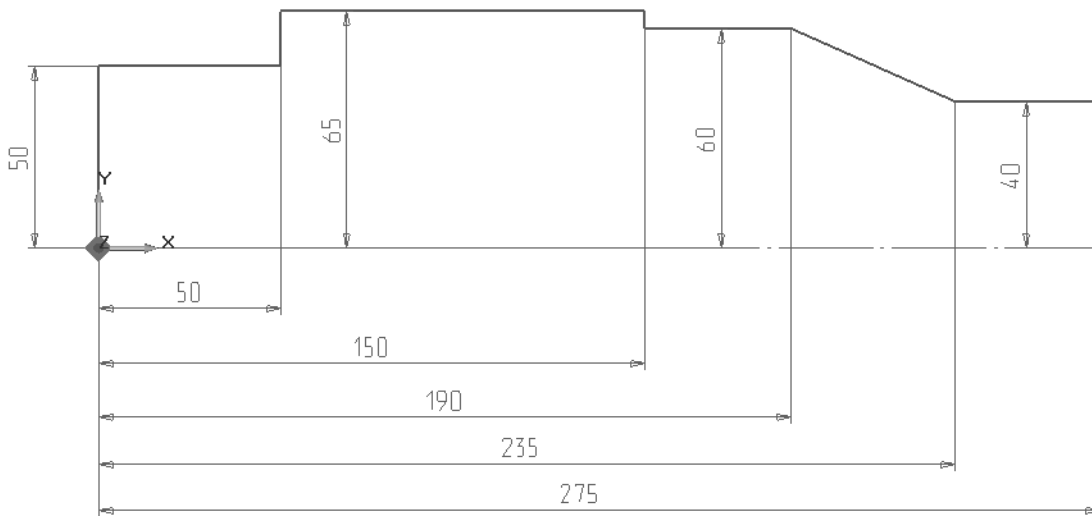


Рисунок 2.64 – Ескіз половини плоского профілю заданої деталі

Також для побудови профілю можна використовувати команду «Ломана лінія», але при цьому тривимірні поверхні у подальшому будуть розглядатися системою як один конструктивний елемент «Область». У нашому прикладі профіль будується відрізками, щоб кожна поверхня тривимірної моделі розглядалась як окремий конструктивний елемент «Область» або «Закрита область».

Для побудови тривимірної моделі деталі скористаємося командами для тривимірного моделювання, які згруповані на інструментальних панелях «3D-об'єкти 1» та «3D-об'єкти 2» (рис. 2.65).



Рисунок 2.65 – Інструментальні панелі для тривимірного моделювання «3D-об'єкти 1» та «3D-об'єкти 2»

Побудову моделі здійснено шляхом повороту половини плоского профілю відносно осі на кут 360° .

Натискаємо на інструментальній панелі «3D-об'єкти 1» кнопку «Обертання». У відповідь система запропонує послідовно вибрати плоский контур, який буде обертатися на відповідний кут, кут обертання та точку осі, відносно якої буде здійснений поворот.

Вибір профілю виконуємо мишею, після чого обраний контур змінює колір, натискаємо клавішу «Enter», на панелі, що спливає, вказуємо кут

оберту (у нашому випадку – 360°), натискаємо клавішу «Enter» та після цього мишею вказуємо ось обертання. У результаті отримуємо тривимірну модель заданої деталі. Завершуючи процедуру побудови моделі, додаємо, згідно з ескізом деталі, фаски за допомогою команди редагування тривимірних об'єктів «Фаска», яка розташована на інструментальній панелі «Редагування 3D» (рис. 2.66).

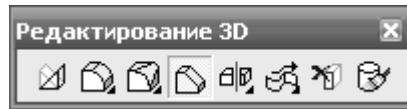


Рисунок 2.66 – Інструментальна панель «Редагування 3D»

У результаті всіх виконаних дій остаточно отримуємо тривимірну модель деталі, яка зображена на рисунку 2.67.

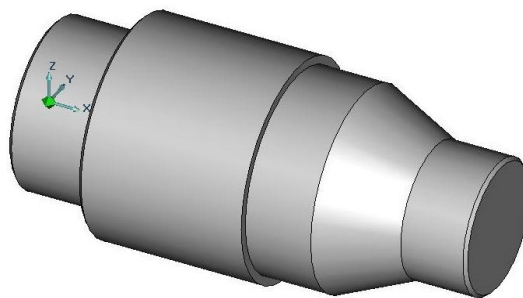


Рисунок 2.67 – Тривимірна модель заданої деталі

Для автоматизованого програмування токарної операції з ЧПК за допомогою системи ADEM необхідно виконати такі дії:

- вибрати обладнання, інструмент, технологічне оснащення;
- визначити порядок обробки заданих поверхонь, визначити, до якого типу конструктивних елементів ADEM відносяться дані поверхні;
- розрахувати або вибрати за нормативами режими обробки для кожної поверхні, розрахувати або вибрати за нормативами основний та допоміжний час на механічну обробку;
- за допомогою модуля CAM/CAPP побудувати технологічну операцію та сформувані технологічні переходи;
- виконати автоматичний розрахунок траєкторії руху інструментів та сформувані керуючу програму для ЧПК.

Визначаємо порядок обробки поверхонь: підрізання торця $\varnothing 80$ мм, точіння поверхні $\varnothing 80$ кб, конуса, поверхні $\varnothing 120$ кб, зміна інструмента та точіння поверхні $\varnothing 130$ h12.

У нашому випадку зручно виділити для обробки такі конструктивні елементи деталі у такій послідовності: обробка конструктивного елемента «Торець», обробка конструктивного елемента «Область» (напіввідкрита), до якого входять $\varnothing 80$ кб, конічна поверхня, $\varnothing 120$ кб та конструктивний елемент «Область» (відкрита), який складається з поверхні $\varnothing 130$ h12 (рис. 2.68).

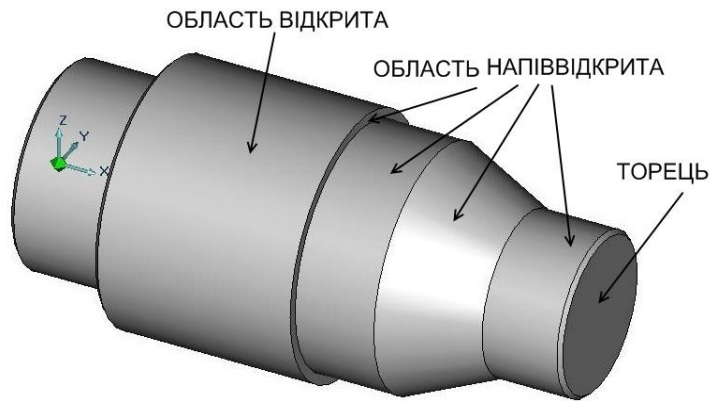


Рисунок 2.68 – Конструктивні елементи деталі, що обробляються

Для використання можливостей модуля CAM/CAPP у головному меню програми вибираємо команду «Модуль», а потім «ADEM CAM/CAPP». Після виконання цих команд будуть відображені інструментальні панелі модуля «CAM/CAPP».

За допомогою команд «Початок циклу» та «Площина холостих ходів», які згруповані на інструментальній панелі «Команди» (рис. 2.69), формуємо інформацію для програмування координат початкового положення інструменту і площини холостих ходів.



Рисунок 2.69 – Інструментальна панель «Команди»

Ця інформація вводиться до системи за допомогою відповідних вікон діалогів.

Після формування початкових даних до системи вводиться інформація про вид закріплення деталі за допомогою команди «Затиск».

Далі послідовно додаємо інформацію про токарну обробку конструктивних елементів. Вибираємо на панелі інструментів «Переходи» (рис. 2.70) команду «Підрізати», яка відповідає за формування технологічного переходу підрізання торців деталі.

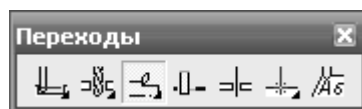


Рисунок 2.70 – Вид інструментальної панелі «Переходи»

У результаті виконання цієї команди на екрані з’явиться вікно діалогу (рис. 2.71), у якому необхідно вказати параметри технологічного переходу. Діалог містить чотири вкладки: «Параметри», «Інструмент», «Підхід/Відхід», «Місце обробки».

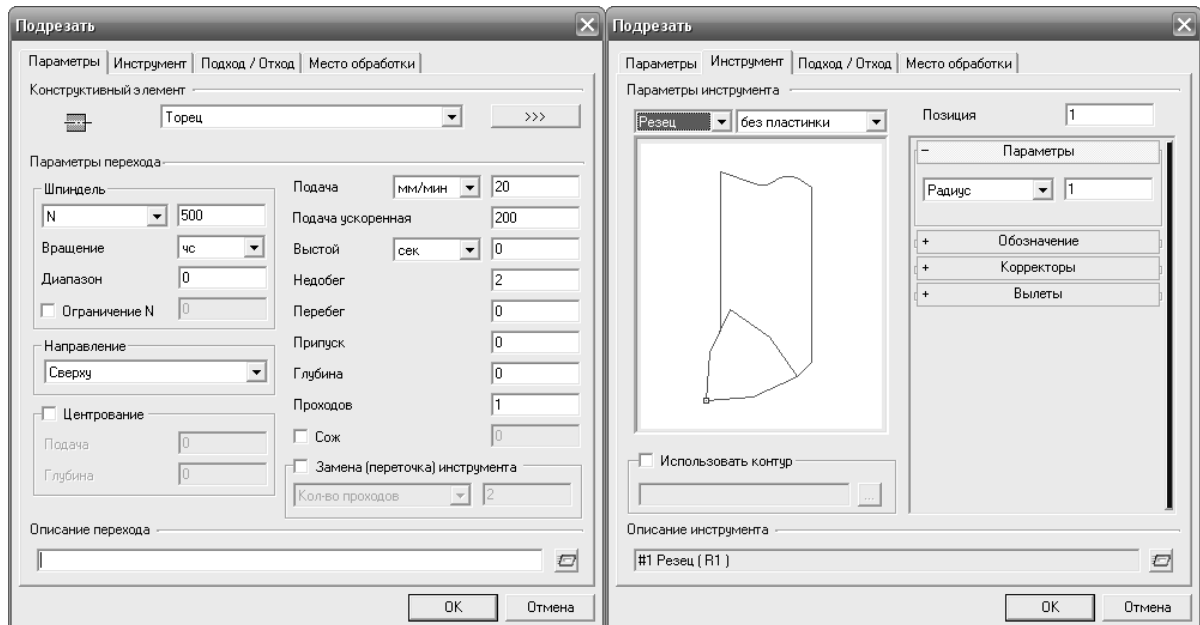


Рисунок 2.71 – Вікна діалогу «Підрізати» з активними вкладками «Параметри» та «Інструмент»

На вкладці «Параметри» у групі «Конструктивний елемент» вказуються вид конструктивного елемента, який обробляється (у нашому випадку це буде конструктивний елемент «Торець»); частота обертання шпінделя, подача інструмента, напрямок та інші технологічні параметри.

На вкладці «Інструмент» необхідно вказати параметри різального інструмента: вид інструмента, його позицію, радіус округлення різальної частини. Додатково можуть вказуватися позначення інструмента, коректори.

На вкладці «Місце обробки» вказуються конструктивні елементи, які формуються при механічній обробці та їх характеристики. Для додавання конструктивних елементів у список тих, що обробляються, натискаємо кнопку «Додати» та вибираємо у меню, що спливає, пункт «Поверхня», після чого вказуємо на тривимірній моделі деталі торець $\varnothing 80 \times 6$ (при виборі конструктивного елемента він змінює колір).

Додавши всі необхідні дані на інших вкладках остаточно формуємо перехід «Підрізати», натиснувши кнопку «ОК» вікна діалогу.

За подібною методикою формуємо токарні переходи для конструктивних елементів «Область» (напіввідкрита) та «Область» (відкрита) із додаванням відповідних технологічних команд.

Зазначимо, що вікно діалогу «Точити» на відміну від діалогу «Підрізати», має п'ять вкладок: «Параметри», «Додаткові», «Інструмент», «Підхід/Відхід», «Місце обробки». У вкладці «Додаткові» у разі потреби вказуються додаткові технологічні параметри токарної обробки про необхідність виконання попередньої обробки поверхні, обробку внутрішньої канавки, необхідність заміни інструмента після виконання заданого числа проходів, вид радіусної корекції інструмента та інші.

Для завершення обробки формуємо команди «Відвід інструмента» і «Стоп» (інструментальна панель «Команди»).

У результаті система ADEM автоматично сформує маршрут обробки та операції механічної обробки, відображений у боковій панелі головного вікна програми (рис. 2.72).

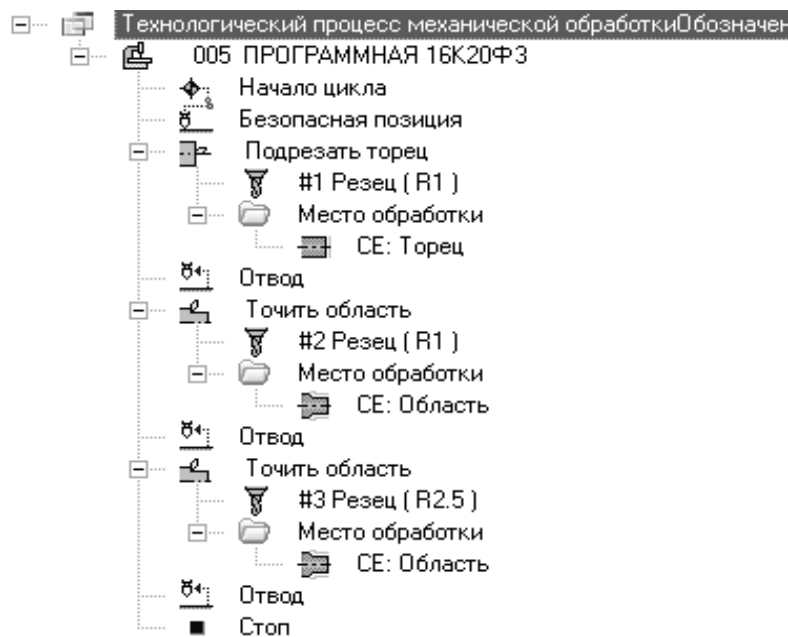


Рисунок 2.72 – Сформований маршрут обробки

Після детального аналізу сформованого автоматично маршруту, для остаточного формування керуючої програми необхідно виконати розрахунок траєкторії інструменту.

Для розрахунку траєкторії інструменту та інших технологічних параметрів необхідно послідовно виконати три команди: «Розрахувати всі об’єкти», «Адаптер», «Редактор CL-DATA». Ці команди згруповані на інструментальній панелі «Процесор» (рис. 2.73).

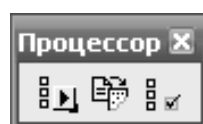


Рисунок 2.73 – Вигляд інструментальної панелі «Процесор»

У результаті виконання команди «Розрахувати всі об’єкти» буде розрахована траєкторія переміщення інструменту і ця траєкторія буде відображена відносно деталі. Команда «Адаптер» розраховує час обробки, а команда «Редактор CL DATA» запускає редактор для редагування кодів постпроцесора системи (рис. 2.74).

На завершення автоматизованого програмування за допомогою системи ADEM виконуємо візуальне моделювання механічної обробки та перегляд програми для верстата з ЧПК. Для візуального моделювання процесу обробки необхідно скористатися командою «Повне моделювання», яка розташована на інструментальній панелі «Моделювання».

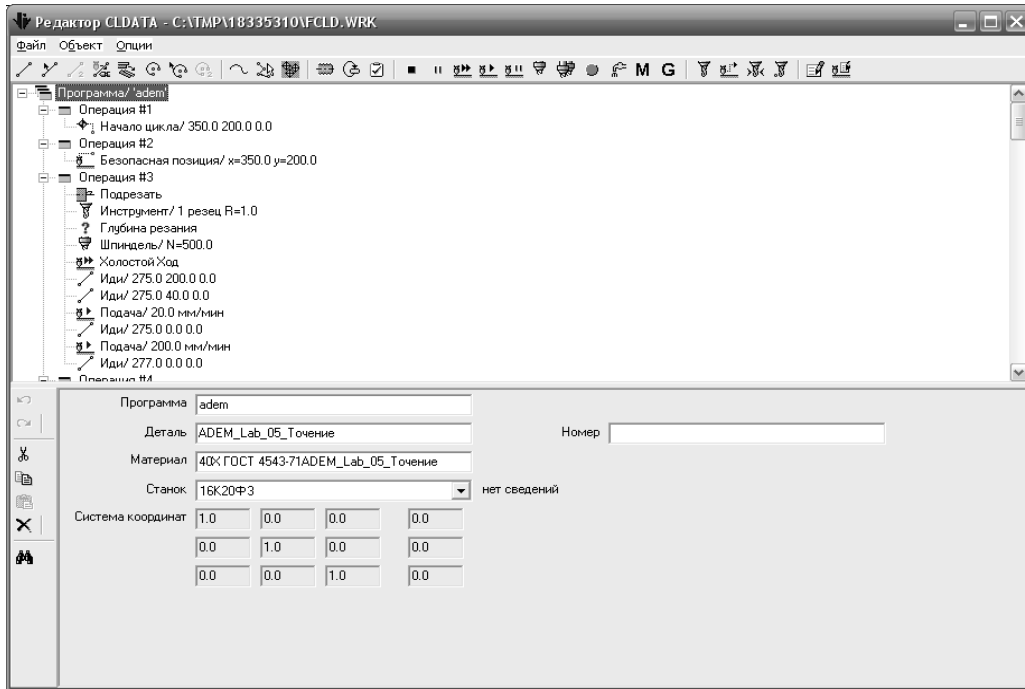


Рисунок 2.74 – Вид редактора CL DATA з кодами токарної операції

У якості прикладу на рисунку 2.75 зображена траєкторія переміщення інструменту.

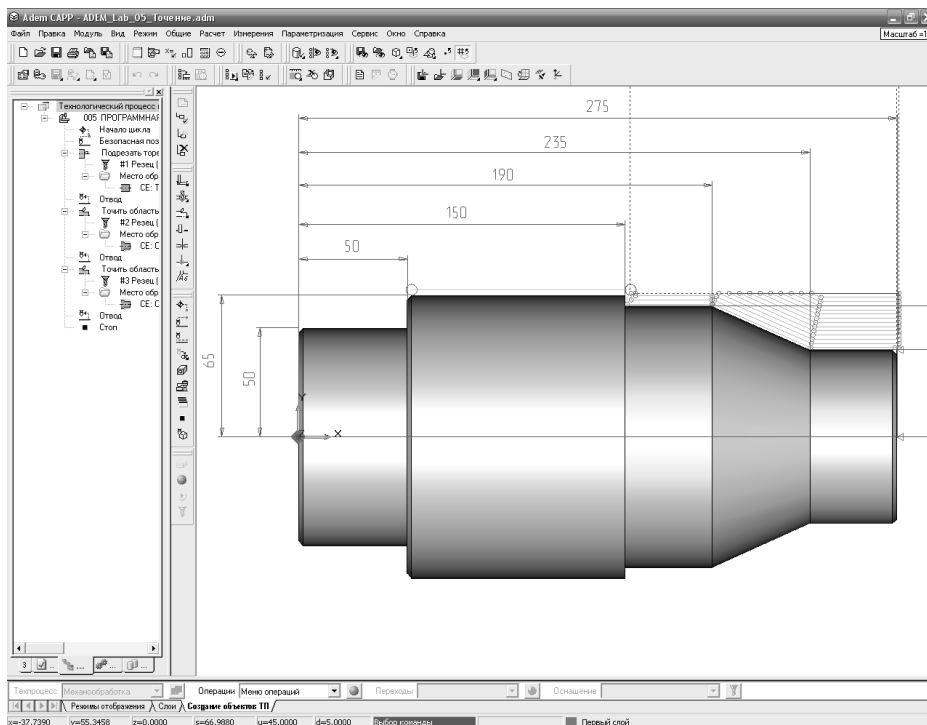


Рисунок 2.75 – Траєкторія переміщення інструменту для токарної операції

Як зазначалося раніше, що, крім керуючої програми, система додатково, за бажанням розробника, може сформувати на цю операцію комплект технологічної документації: маршрутні та операційні карти, відомості обладнання.

3 ЛАБОРАТОРНИЙ ПРАКТИКУМ

3.1 Лабораторна робота 1

Програмування та налагодження токарно-гвинторізного верста- та з ЧПК

Мета роботи - придбання навичок проектування технологічних процесів і створення програм для обробки деталей на токарних верстах, оснащених оперативними системами ЧПК.

Обладнання, заготівки, інструменти

Обладнання: токарно-гвинторізний верстат 16A20ФЗРМ139.
Інструменти: різці прохідні, прорізні, різьбові, свердла, мітчики.
Заготівки: прокат.

Порядок виконання роботи

1 Накреслити ескіз деталі і вивчити її конструктивні особливості відповідно до індивідуального завдання (додаток Б).

2 Розробити операційну технологію, визначити послідовність переходів, вибрати технологічне оснащення.

3 Розрахувати режими різання.

4 Вибрати систему координат, встановити опорні точки, початкове і кінцеве положення інструменту і намітити схеми траєкторії інструменту.

5 Підготувати програму обробки деталі.

6 Відпрацювати програму на верстаті і внести корективи.

7 Обробити контрольну деталь, зміряти отримані розміри і порівняти із заданим індивідуальним завданням.

8 Підготувати звіт.

Зміст звіту

1 Найменування, мета і короткий зміст роботи.

2 Креслення деталі в абсолютній системі з вказівкою координат опорних точок і траєкторії руху інструменту.

3 Розрахунок режимів різання.

4 Програма обробки деталі.

Контрольні питання

1 Особливості проектування технологічних процесів обробки деталей на верстатах з ЧПК.

2 Основні етапи розробки керуючих програм.

3 Кодування числової та літерної інформації у системі НЦ-31.

4 Розрахунок траєкторії руху ріжучих інструментів

5 Зміст кадру програми.

6 Програмування постійної швидкості різання.

7 Допоміжні M функції.

8 Підготовчі G функції.

3.2 Лабораторна робота 2

Програмування та налагодження вертикально-свердлильного верстата з ЧПК

Мета роботи - придбання навичок проектування технологічних процесів і складання програм для обробки деталей на свердлильних верстатах, оснащених позиційними системами ЧПК з використанням системи DNC.

Обладнання, заготовки, інструменти

Обладнання:	вертикально-свердлильний верстат 2P135Ф2; контрольний столик.
Інструменти:	набори свердел, зенкерів, розверток, мітчиків; перехідні втулки для кріплення інструментів; імітатори інструментів.
Заготовки:	прокат листовий розмірами 300 x 200 x 25; імітатори заготовок.

Порядок виконання роботи

1 Вивчити ці методичні вказівки і ознайомитися з індивідуальним завданням (додаток В).

2 Накреслити ескіз деталі, вивчити її конструктивні особливості і дати аналіз технологічності.

3 Вибрати систему координат, послідовність обробки отворів (з використанням додатку А), початкове положення інструменту і опорні точки.

4 Виконати перерахунок креслярських розмірів, заданих у відносній системі координат, на розміри в абсолютній системі і проставити їх на ескізі.

5 Розробити операційний технологічний процес обробки деталі.

6 Розмістити ріжучі інструменти в револьверній головці верстата; вибрати режими різання, закодувати їх і занести у таблицю. Необхідно пам'ятати, що для нарізування різьб мітчиками свердлильні верстати з ЧПК оснащуються різьбонарізними патронами або головками.

7 Скласти програму обробки і представити її електронний варіант на дискеті.

8 Відпрацювати програму на верстаті, оснащеному імітаторами інструментів, контрольним столиком та імітатором заготовки.

9 Виміряти міжцентрові відстані отворів і порівняти із заданими за кресленням. У разі їх неспівпадання внести зміни до керуючої програми, добиваючись отримання необхідної точності.

10 Обробити контрольну деталь.

11 Підготувати звіт про роботу і здати викладачеві

Зміст звіту

1 Назва, мета і короткий зміст роботи.

2 Креслення оброблюваної деталі з координатними розмірами.

- 3 Ескіз технологічного налагодження на свердлильну операцію.
- 4 Технологічна карта обробки.
- 5 Керуюча програма.
- 6 Креслення деталі з зазначенням міжцентрових відстаней, отриманих на контрольному столику.
- 7 Висновки.

Контрольні питання

- 1 Галузь застосування, достоїнства і недоліки верстатів з ЧПК.
- 2 Вміст формату кадру в коді ISO-7 біт.
- 3 Призначення стандартних циклів програми.
- 4 Охарактеризуйте підготовчі і допоміжні функції коду ISO.
- 5 Перерахуйте основні етапи розроблення програм.
- 6 Основна технологічна документація для розроблення керуючих програм.
- 7 Системи координат.
- 8 Кодування числової та літерної інформації в коді ISO.
- 9 Розрахунок траєкторії переміщення робочих органів верстата.
- 10 Правила (послідовність) розрахунку координати Z.

3.3 Лабораторна робота 3

Програмування і налагодження вертикально-фрезерного верстата з ЧПК

Мета роботи - набути навичок проектування технологічних процесів і складання програм для обробки деталей на фрезерних верстатах, оснащених контурними системами ЧПК з використанням системи DNC.

Обладнання, заготівки, інструменти

- | | |
|--------------|---|
| Обладнання: | вертикально-фрезерний верстат 6P13Ф3;
контрольний столик. |
| Інструменти: | набори фрез; перехідні втулки для кріплення інструментів. |
| Заготівки: | вирубка з прокату листового по фасонному контуру з припуском 2...3 мм; імітатори заготівок. |

Порядок виконання роботи

- 1 Вивчити ці методичні вказівки і ознайомитися з індивідуальним завданням (додаток Г).
- 2 Накреслити ескіз деталі, вивчити її конструктивні особливості і дати аналіз технологічності.
- 3 Вибрати систему координат, послідовність обробки отворів, початкове положення інструменту і опорні точки.

- 4 Виконати перерахунок креслярських розмірів, заданих у відносній системі координат, на розміри в абсолютній системі та проставити їх на ескізі.
- 5 Розробити операційний технологічний процес обробки деталі.
- 6 Розмістити ріжучі інструменти. Вибрати режими різання, закодувати їх і занести у таблицю.
- 7 Скласти програму обробки і представити її електронний варіант на дискеті.
- 8 Встановити необхідну частоту оборотів шпинделя.
- 9 Відпрацювати програму на верстаті, оснащеному імітаторами інструментів, контрольним столиком та імітатором заготовки.
- 10 Зміряти лінійні розміри і порівняти їх із заданими за кресленням. У разі їх неспівпадання внести зміни до програми, що керує, добиваючись отримання необхідної точності.
- 11 Обробити контрольну деталь.
- 12 Підготувати звіт і здати викладачеві.

Зміст звіту

- 1 Назва, мета і короткий зміст роботи.
- 2 Креслення оброблюваної деталі з координатними розмірами.
- 3 Ескіз технологічної наладки на фрезерну операцію.
- 4 Технологічна карта обробки.
- 5 Керуюча програма.
- 6 Креслення деталі з вказівкою лінійних розмірів, отриманих на контрольному столику.
- 7 Висновки.

Контрольні питання

- 1 Область застосування, достоїнства і недоліки верстатів з ЧПК.
- 2 Зміст формату кадру в коді ISO-7 bit.
- 3 Охарактеризуйте підготовчі і допоміжні функції коду ISO.
- 4 Перерахуйте основні етапи розроблення програм.
- 5 Основна технологічна документація для розроблення керуючих програм.
- 6 Правила вибору системи координат.
- 7 Кодування числової і літерної інформації в коді ISO.
- 8 Зміст переходів фрезерної операції.
- 9 Розрахунок траєкторії переміщення робочих органів верстата.
- 10 Вибір опорних точок переміщення.

4 ПИТАННЯ ЕКЗАМЕНАЦІЙНИХ БІЛЕТІВ

- 1 Особливості та область застосування контурного ЧПК.
- 2 Допоміжні функції, наприклад, для верстата.
- 3 Процесор системи автоматизації підготовки програм, що керують.

Визначення.

- 4 Основні типи датчиків зворотного зв'язку у верстатах з ЧПК.
- 5 Підготовчі функції, наприклад, для верстата.
- 6 Початкові дані для підготовки обробки деталі на верстаті з ЧПК.
- 7 Вісь координат верстата з ЧПК. Визначення.
- 8 Структура системи автоматизації підготовки програм, що керують.
- 9 Відносний спосіб завдання розмірів.
- 10 Транслятор системи автоматизації підготовки програм, що керують. Визначення.
- 11 Циклове програмне керування. Визначення.
- 12 Призначення модуля ADEM Verify.
- 13 Область застосування координатних вимірювальних машин.
- 14 Особливості побудови плоского контуру моделі в системі ADEM.
- 15 Види зворотних зв'язків, вживаних у верстатах з ЧПК.
- 16 Призначення CLDATA – способу запису результатів роботи процесора САП.
- 17 Способи контролю програм, що керують.
- 18 Основні характеристики і можливості координатних вимірювальних машин.
- 19 Опорна точка траєкторії інструменту. Визначення.
- 20 Особливості побудови моделі технологічного процесу в системі ADEM.
- 21 Призначення технологічного промислового робота.
- 22 Переваги застосування постійних циклів.
- 23 Конструкційні елементи деталей, для яких у системі ADEM передбачена обробка на фрезерних верстатах з ЧПК.
- 24 Приклад розташування координатних осей трикоординатного фрезерного верстата з ЧПК.
- 25 Етапи підготовки обробки деталі на верстаті з ЧПК.
- 26 Призначення допоміжного промислового робота.
- 27 Загальна структура програми, що керує.
- 28 Призначення модуля ADEM CAPP.
- 29 Способи програмування промислових роботів.
- 30 Приклади запису команд у кодї ISO-7 біт.
- 31 Особливості конструкції верстатів з ЧПК.
- 32 Спеціалізовані та інтегровані САП.
- 33 Основні типи приводів верстатів з ЧПК.
- 34 Абсолютний спосіб завдання розмірів.
- 35 Загальна характеристика і можливості системи ADEM.

- 36 Постпроцесор системи автоматизації підготовки програм, що керують. Визначення.
- 37 Призначення модуля ADEM CAD.
- 38 Числове програмне керування. Визначення.
- 39 Призначення модуля ADEM CAM.
- 40 Способи контролю розробленої програми, що керує, у системі ADEM.
- 41 Рівні технологічних завдань, вирішуваних САП.
- 42 Призначення форми запису CLDATA.
- 43 Допоміжний інструмент для токарних верстатів з ЧПК.
- 44 Розділення припуску при обробці колодязів.
- 45 Застосування постійних циклів на багатоцільовому верстаті.
- 46 Основні типи фрез, вживаних на верстатах з ЧПК.
- 47 Типові траєкторії для зняття основної частини припуску на токарних верстатах з ЧПК.
- 48 Особливості обробки основних отворів корпусних деталей.
- 49 Типові траєкторії чистової і напівчистової обробки на токарних верстатах з ЧПК.
- 50 Побудова ділянок траєкторії підходу і відходу при фрезеруванні контурів.
- 51 Центрувальний інструмент і свердла, використовувани на багатоцільових верстатах.
- 52 Вимоги до різців, використовуваних на токарних верстатах з ЧПК.
- 53 Ріжучий інструмент для обробки зовнішніх і торцевих поверхонь на токарному верстаті з ЧПК.
- 54 Особливості фрезерування внутрішніх кутів контурів.
- 55 Основні елементи допоміжного інструменту для багатоцільових верстатів.
- 56 Різальний інструмент для обробки внутрішніх поверхонь на токарному верстаті з ЧПК.
- 57 Побудова траєкторії фрезерування колодязя.
- 58 Допоміжний інструмент для кріплення центровок, свердел, зенкерів на багатоцільовому верстаті.
- 59 Способи дроблення стружки, вживані на токарних верстатах з ЧПК.
- 60 Допоміжний інструмент для кріплення розгортки, мітчиків на багатоцільовому верстаті.
- 61 Застосування постійних циклів обробки на токарних верстатах з ЧПК.
- 62 Технологічний етап підготовки процесу обробки на верстаті з ЧПК.
- 63 Особливості обробки не основних отворів корпусних деталей.
- 64 Побудова траєкторії фрези для обробки внутрішнього контуру.
- 65 Допоміжний інструмент для кріплення розточувальних різців на багатоцільовому верстаті.
- 66 Послідовність виконання обробки деталі з двох сторін на токарному верстаті з ЧПК.

- 67 Вимоги до фрез для верстатів з ЧПК.
- 68 Вибір технологічних баз для корпусних деталей.
- 69 Послідовність обробки деталі з одного боку на токарному верстаті з ЧПК.
- 70 Раціональна послідовність чорнових проходів при обробці ступінчастих валів, втулок, дисків і т. п.
- 71 Чинники, що обмежують концентрацію обробки на багатоцільовому верстаті.
- 72 Побудова траєкторії фрези для обробки зовнішнього контуру.
- 73 Корекція положення фрези на верстаті з ЧПК.
- 74 Основні типи патронів, вживаних на токарних верстатах з ЧПК.
- 75 Вибір послідовності обробки однакових отворів корпусної деталі.
- 76 Побудова ділянок траєкторії урізування при фрезеруванні колодязів.
- 77 Послідовність обробки кріпильних отворів корпусних деталей.

ЛІТЕРАТУРА

- 1 Технология машиностроения. Т.2. Производство машин / под ред. Г. Н. Мельникова. – М. : МГТУ им. Баумана, 2001. – 640 с. – ISBN 5-7038-1285-2.
- 2 **Руденко, П. О.** Проектування технологічних процесів у машинобудуванні : навч. посібник / П. О. Руденко. – К. : Вища школа, 1993. – 414 с. – ISBN 5-11-004091-5.
- 3 Справочник технолога-машиностроителя. В 2 т. Т. 1. / под ред. А. Г. Косиловой, Р. К. Мещерякова. – М. : Машиностроение, 1985. – 495 с.
- 4 **Дерябин, А. Л.** Программирование технологических процессов для станков с ЧПУ / А. Л. Дерябин. – М. : Машиностроение, 1984. – 224 с.
- 5 **Сафраган, Р. Э.** Технологическая подготовка производства для применения станков с ЧПУ / Р. Э. Сафраган, Ю. И. Кузнецов, Б. А. Гончаренко. – К. : Техника, 1981. – 240 с.
- 6 Программное управление станками / под ред. В. Л. Сосонкина. – М. : Машиностроение, 1981. – 398 с.
- 7 **Гжиров, Р. И.** Программирование обработки на станках с ЧПУ – Programming of processing for NC-machines : справочник / Р. И. Гжиров, П. П. Серебrenицкий. – Л. : Машиностроение, 1990. – 591 с. ISBN 5-217-00909-8:08.00
- 8 Руководство по программированию Sinumeric 840D/810D/FM-NC. Документация пользователя.– Siemens, 1996 – 336 с.
- 9 **Сосонкин, В. Л.** Системы числового программного управления : учеб. пособие / В. Л. Сосонкин, Г. М. Мартинов – М. : Логос, 2005. – 296 с. ISBN 5-98704-012-4.
- 10 **Фельдштейн, Е. З.** Обработка деталей на станках с ЧПК : учебное пособие / Е. З. Фельдштейн, М. А. Корниевич. – Минск : Новое знание, 2005. – 287 с.
- 11 **Карпусь, В. Є.** Ефективне використання верстатів з ЧПК у авіаційному агрегатобудуванні / В. Є. Карпусь, В. О. Границя. – Х. : ДП ХМЗ «ФЕД», 2009. – 226 с. – ISBN 978-966-372-268-9.
- 12 **Ловыгин, А. А.** Современный станок с ЧПК и CAD/CAM система // А. А. Ловыгин, А. В. Васильев, С. Ю. Кривцов – М. : Эльф ИПР, 2006. – 286 с. – ISBN 5-900891-60-7.
- 13 **Гайворонський, В. А.** Програмування автоматизованого обладнання. Технологічні основи обробки корпусних деталей : навчальний посібник // В. А. Гайворонський. – К. : Кондор, 2007. – 290с. – ISBN 978-966-8251-85-6.
- 14 Высокопроизводительная обработка металлов резанием. – М. : Полиграфия, 2003. – 301 с.
- 15 **Быков, А. В.** ADEM CAD/CAM/TDM. Черчение, моделирование, механообработка // А. В. Быков, В. В. Силин, В. В. Семенников, В. Ю. Феоктистов – СПб. : БХВ-Петербург, 2003. – 320с. – ISBN 5-94157-379-0.

ДОДАТОК А
Рекомендований діаметр свердел для отворів під нарізування різьби
(по рекомендованому додатку до ГОСТ 19257-73)

Таблиця А.1

Номіналь- ний діаметр різьби	Крок різь- би, <i>P</i>	Діаметр свердла		Номінальний діаметр різьби	Крок різьби <i>P</i>	Діаметр свердла		Номіналь- ний діаметр різьби	Крок різь- би, <i>P</i>	Діаметр свердла	
		*1	*2			*1	*2			*1	*2
1,0	0,2	0,80	0,82	4,5	0,5	4,00	-	11	0,5	10,50	10,60
	0,25	0,75	0,80			3,75	3,90			0,75	10,25
1,1	0,2	0,90	0,92	5,0	0,5	4,50	4,60	12	1,0	10,00	10,10
	0,25	0,85	0,90			4,20	4,30			1,5	9,50
1,2	0,2	1,00	1,05	5,5	0,5	5,00	5,10			0,5	11,50
	0,25	0,95	1,00			6,0	0,5	5,50	5,60		0,75
1,4	0,2	1,00	1,25	7,0	0,5	5,25	5,30	1,0	11,00	11,10	
	0,3	1,10	1,15			1,00	5,00		5,10	1,25	10,80
1,6	0,2	1,40	1,45	0,75	0,75	6,50	6,60	1,5	10,50	10,70	
	0,35	1,25	1,30			6,25	6,30		1,75	10,20	10,40
1,8	0,2	1,60	1,65	1,0	1,0	6,00	6,10	14	0,5	13,50	-
	0,35	1,45	1,50			8	0,5			7,50	7,60
2,0	0,25	1,75	1,80	0,75	0,75	7,25	7,30	1,0	13,00	13,10	
	0,4	1,60	1,65			1,0	7,00		7,10	1,25	12,80
2,2	0,25	1,95	2,00	1,25	1,25	6,80	6,90	1,5	12,50	12,70	
	0,45	1,75	1,80			9	0,5		8,50	8,60	2,0
2,5	0,35	2,15	2,20	0,75	0,75	8,25	8,30	15	1,0	14,00	-
	0,45	2,05	2,10			1,0	8,00			8,10	1,5
3,0	0,35	2,65	2,70	1,25	1,25	7,80	7,90	16	0,5	15,50	-
	0,5	2,50	2,60			10	0,5			9,50	9,60
3,5	0,35	3,15	3,20	0,75	0,75	9,25	9,30	1,0	15,00	-	
	0,6	2,90	2,95			1,0	9,00		9,10	1,5	14,50
4,0	0,5	3,50	3,60	1,25	1,25	8,80	8,90	1,5	14,00	14,20	
	0,7	3,30	3,40			1,5	8,50		8,70	2,0	14,00
17-52		<i>P</i>		<i>(d-P)</i>		-					

*1 Обробка отворів у деталях: з сірого чавуну – за ГОСТ 1412-79; зі сталей – за ГОСТ 380-71, ГОСТ 1050-74, ГОСТ 4543-71, ГОСТ 10702-78, ГОСТ 5632-72 (окрім сплавів на нікелевій основі), ГОСТ 20072-74; з алюмінієвих ливарних сплавів – за ГОСТ 2685-75; з міді – за ГОСТ 859-78.

*2 Обробка отворів у деталях з матеріалів підвищеної в'язкості: сплавів магнію – за ГОСТ 804-72; алюмінієвих – за ГОСТ 4784-74; латунь – за ГОСТ 15527-70; титанових сплавів, сталей і сплавів високолегованих, корозійностійких, жаростійких, жароміцних (на нікелевій основі) – за ГОСТ 5632-72 і ГОСТ 20072-74.

ДОДАТОК Б
Варіанти завдань для програмування токарно-гвинторізного
верстата з ЧПК

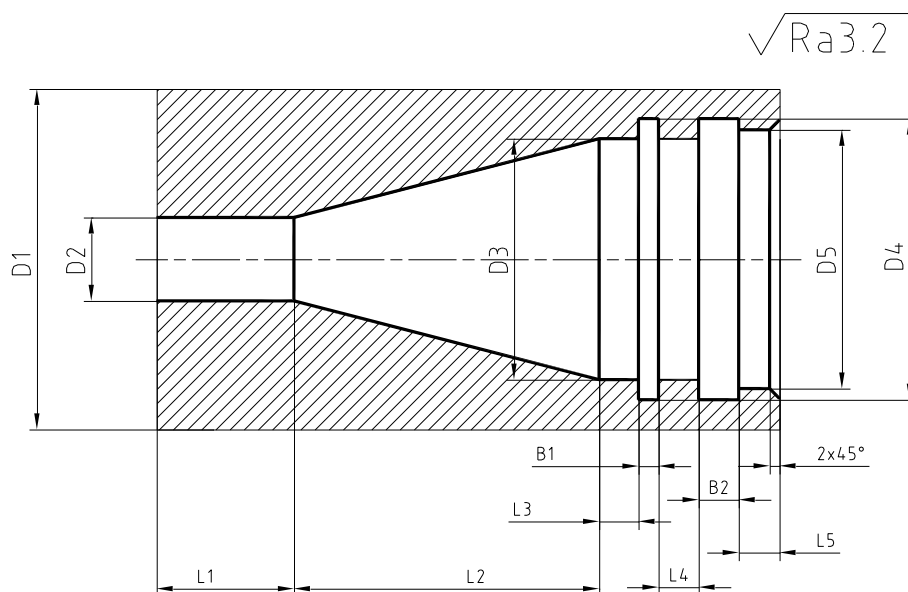


Рисунок Б.1

Таблиця Б.1

Варіант	D1	D2	D3	D4	D5	L1	L2	L3	L4	L5	B1	B2
1	70	10	55	60	58	10	30	5	10	10	3	10
2	60	15	45	50	47	15	30	10	5	10	3	10
3	80	12	55	60	58	10	25	15	5	10	2	8
4	80	20	65	70	67	20	25	15	5	5	2	8
5	70	15	55	60	58	10	30	5	10	5	4	6
6	60	10	45	50	47	15	25	10	5	5	4	6

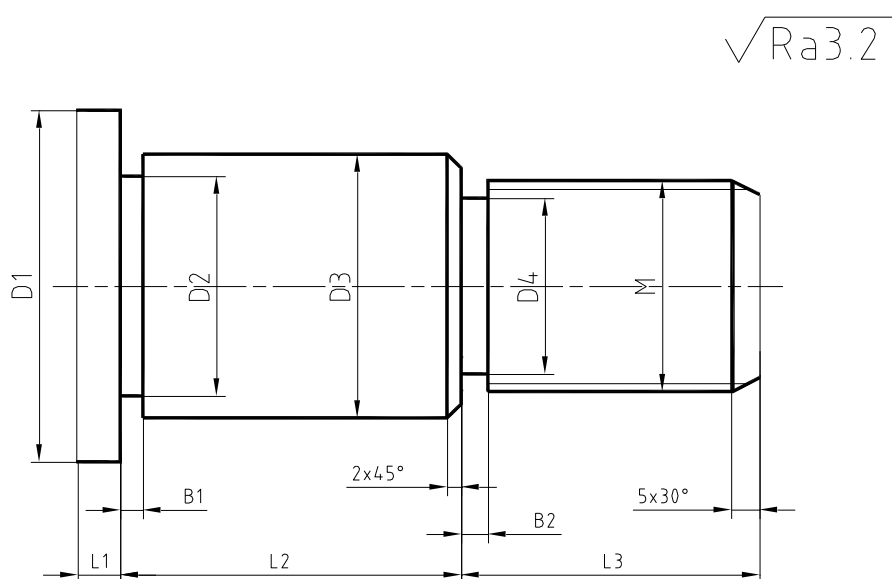


Рисунок Б.2

Таблиця Б.2

Варіант	D1	D2	D3	D4	M	L1	L2	L3	B1	B2
7	70	50	55	28	M32	10	50	30	4	3
8	60	40	45	16	M20	15	45	40	4	3
9	80	50	55	35	M40	20	40	50	4	3
10	80	60	65	35	M40	10	50	30	3	4
11	70	50	55	28	M32	15	45	40	3	4
12	60	40	45	16	M20	20	40	50	3	4

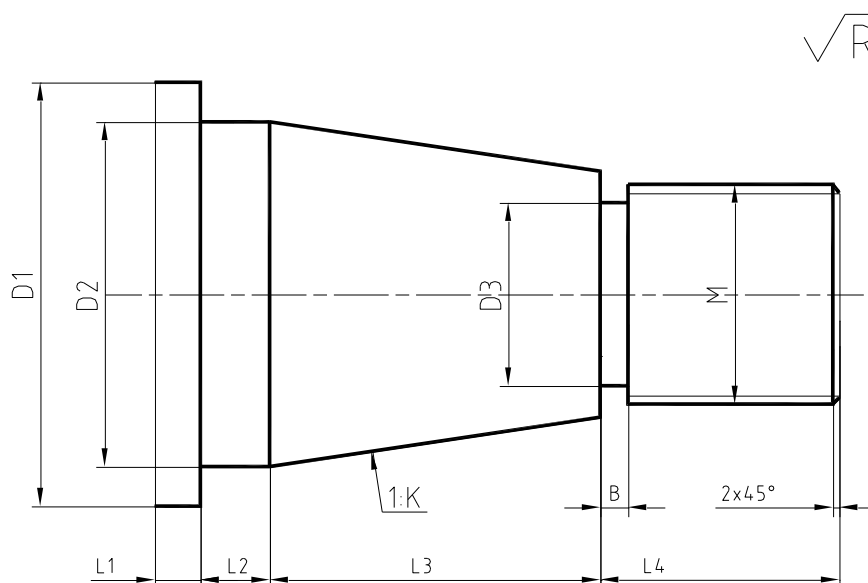


Рисунок Б.3

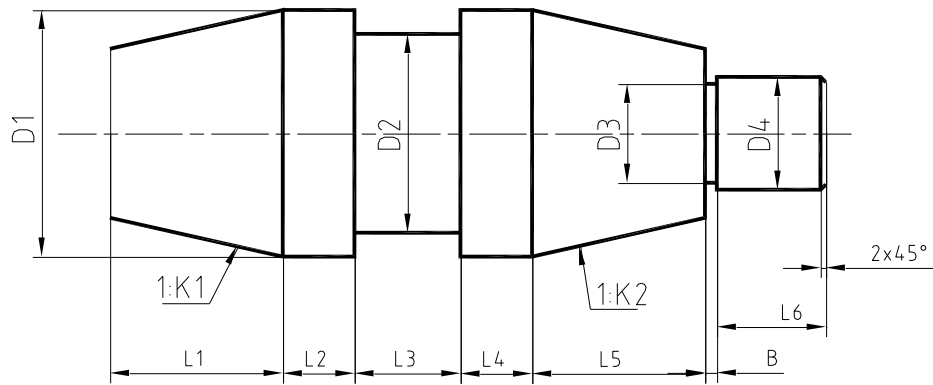
Таблиця Б.3

Варіант	D1	D2	D3	M	K	B	L1	L2	L3	L4
13	70	55	28	M32	5	3	10	20	30	40
14	60	45	16	M20	6	4	15	15	35	35
15	80	55	36	M40	7	3	20	10	40	40
16	80	65	36	M40	7	3	10	10	45	20
17	70	55	30	M32	6	4	15	15	50	20
18	60	45	18	M20	5	3	20	20	55	30

Таблиця Б.4

Варіант	D1	D2	D3	D4	K1	K2	L1	L2	L3	L4	L5	L6
19	70	50	35	40	5	6	20	10	20	20	10	12
20	60	40	35	40	6	5	30	15	15	15	15	15
21	80	60	55	60	7	5	20	20	10	10	20	20
22	80	70	55	60	5	7	30	10	10	20	20	18
23	70	60	45	50	6	5	20	15	10	15	20	15
24	60	50	35	40	7	6	30	20	10	10	20	18

$\sqrt{Ra3.2}$



$B = 3 \text{ мм}$

Рисунок Б.4

$\sqrt{Ra3,2}$

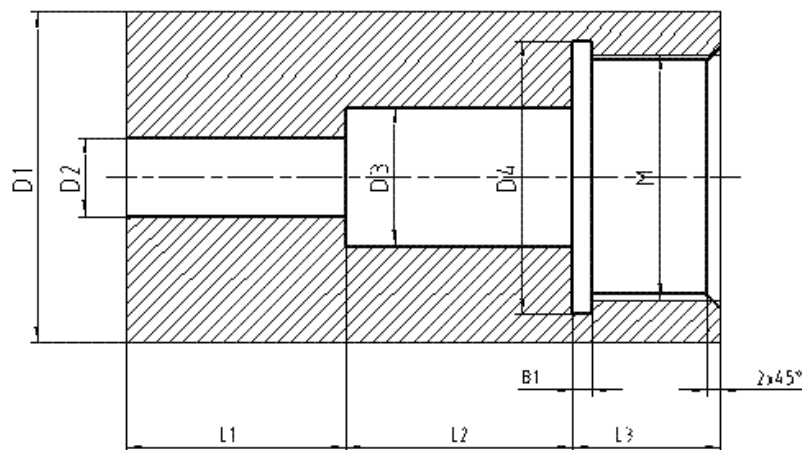


Рисунок Б.5

Таблиця Б.5

Варіант	D1	D2	D3	D4	M	L1	L2	L3	B1
25	70	10	20	35	M30	10	30	20	3
26	60	15	25	35	M30	20	40	10	3
27	80	12	20	40	M32	30	10	20	4
28	80	20	30	50	M42	40	20	10	4
29	70	15	25	40	M30	10	30	20	3
30	60	10	20	36	M32	20	40	10	4

Додаток В
Варіанти завдань для програмування вертикально-свердильного верстата з ЧПК

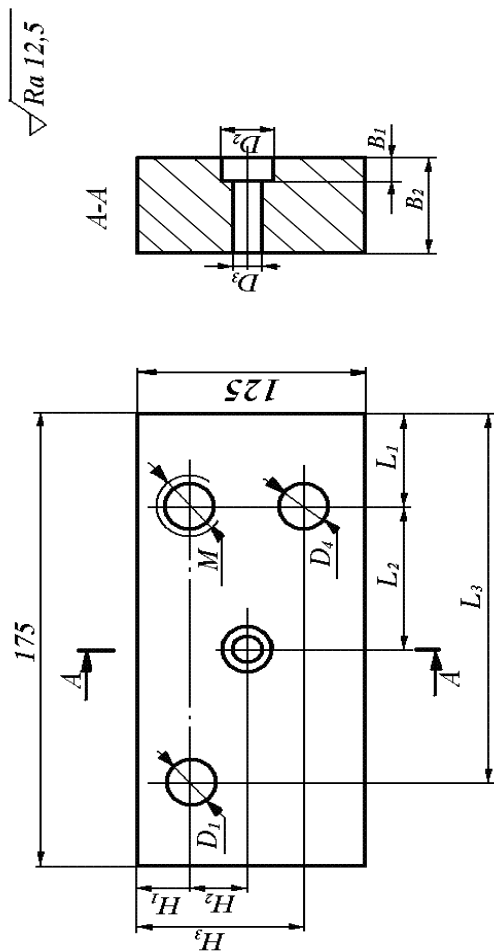


Рисунок В.1

Таблиця В.1

Варіант	Матеріал	H ₁	H ₂	H ₃	L ₁	L ₂	L ₃	D ₁	D ₂	D ₃	D ₄	B ₁	B ₂	M
1	Сталь 45	20	32	85	42	39	135	10,7	11,8	4,8	9,7	5	14	M6
2	Сталь 40X	22	34	95	45	37	142	8,7	12,8	5,8	7,8	4	15	M8
3	Сталь 35ХГС	24	35	94	47	35	139	9,7	13,8	6,7	6,7	6	17	M10
4	Чавун СЧ21	28	36	101	39	41	137	10,7	14,8	7,8	6,7	7	21	M8
5	Чавун КЧ35-10	27	37	103	43	34	134	4,7	15,8	8,7	5,8	8	23	M10
6	Алюмінієвий сплав	25	42	108	46	38	143	6,7	12,8	5,8	4,8	10	26	M12

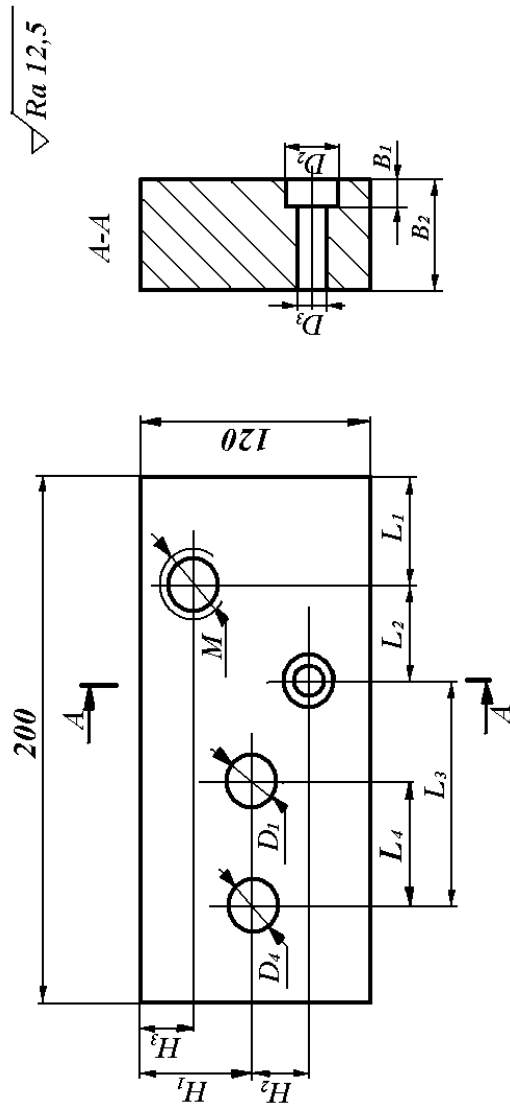


Рисунок В.2

Таблиця В.2

Варіант	Матеріал	H ₁	H ₂	H ₃	L ₁	L ₂	L ₃	L ₄	D ₁	D ₂	D ₃	D ₄	B ₁	B ₂	M
7	Сталь 45	49	35	28	29	27	81	33	4,8	12,8	6,7	9,4	5	22	M6
8	Сталь 40X	52	37	32	39	30	83	41	5,8	13,8	7,8	8,7	4	20	M8
9	Сталь 35XГС	51	39	31	37	25	84	43	7,8	14,8	8,7	6,7	6	17	M10
10	Чавун СЧ21	54	33	30	36	26	85	45	6,7	15,8	9,7	5,8	7	18	M8
11	Чавун КЧ35-10	53	31	39	31	29	87	44	9,7	11,8	4,8	7,8	4	20	M10
12	Алюмінієвий сплав	57	31	35	38	39	89	47	8,7	14,8	5,8	4,8	8	21	M12

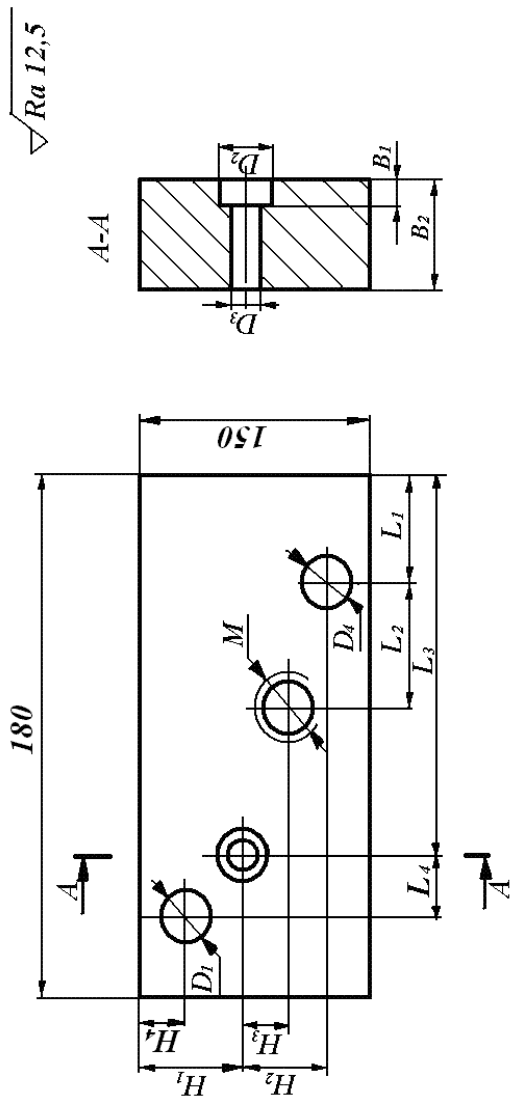


Рисунок В.3

Таблиця В.3

Варіант	Матеріал	H ₁	H ₂	H ₃	H ₄	L ₁	L ₂	L ₃	L ₄	D ₁	D ₂	D ₃	D ₄	B ₁	B ₂	M
13	Сталь 45	49	64	33	29	27	23	83	38	5,8	12,8	4,8	8,7	5	24	M10
14	Сталь 40X	51	68	37	27	29	34	89	37	8,7	13,8	5,8	4,8	4	23	M8
15	Сталь 35ХГС	47	66	35	23	23	32	84	41	4,8	14,8	8,7	9,7	6	22	M6
16	Чавун СЧ21	53	69	34	28	28	36	82	43	8,7	19,8	9,7	6,7	7	25	M8
17	Чавун КЧ35-10	48	71	39	25	32	27	88	39	9,7	16,8	7,8	7,8	4	26	M10
18	Алюмінієвий сплав	46	74	41	24	34	37	85	40	6,7	17,8	8,9	8,9	8	21	M12

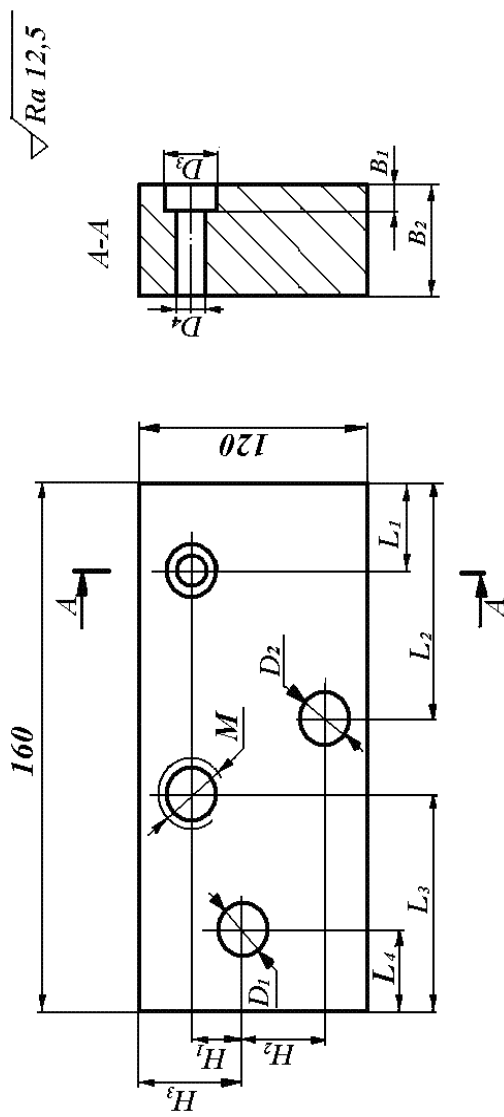


Рисунок В.4

Таблиця В.4

Варіант	Матеріал	H ₁	H ₂	H ₃	L ₁	L ₂	L ₃	L ₄	D ₁	D ₂	D ₃	D ₄	B ₁	B ₂	M
19	Сталь 45	21	32	55	29	53	64	25	5,8	4,8	13,8	8,7	6	20	M10
20	Сталь 40X	23	34	49	28	57	62	29	7,8	8,7	12,8	6,7	5	23	M8
21	Сталь 35XГС	24	45	53	37	62	69	27	4,8	10,7	16,8	9,7	4	24	M6
22	Чавун СЧ21	27	39	59	33	61	67	21	9,7	9,7	14,8	4,8	5	19	M6
23	Чавун КЧ35-10	25	41	57	31	64	68	28	9,7	7,8	15,8	5,8	6	21	M8
24	Алюмінієвий сплав	29	37	62	36	67	61	32	4,8	6,7	15,8	7,8	8	18	M12

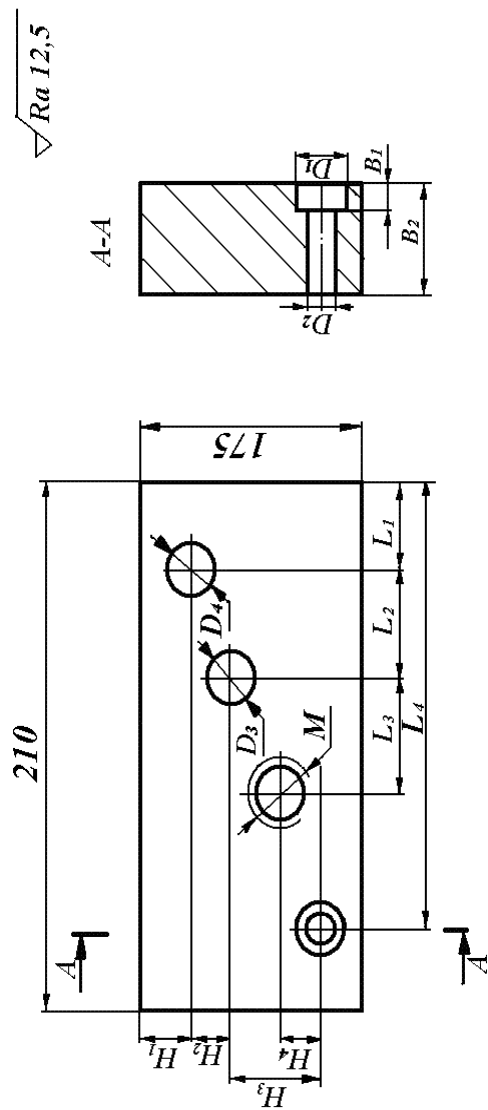
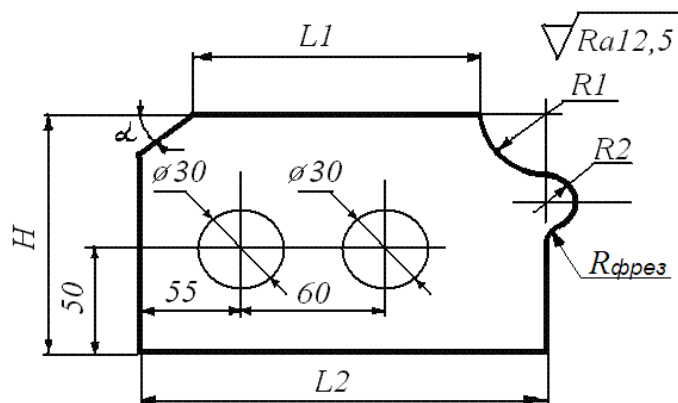


Рисунок В.5

Таблиця В.5

Варіант	Матеріал	H ₁	H ₂	H ₃	H ₄	L ₁	L ₂	L ₃	L ₄	D ₁	D ₂	D ₃	D ₄	B ₁	B ₂	M
25	Сталь 45	23	32	62	28	41	41	36	154	17,8	8,7	10,7	8,7	5	24	M10
26	Сталь 40X	25	39	64	29	47	47	34	159	16,8	12,8	14,2	4,8	4	23	M8
27	Сталь 35ХГС	29	38	69	33	49	49	39	162	15,8	10,7	6,7	9,7	6	22	M6
28	Чавун СЧ21	27	37	67	36	44	44	37	169	14,8	9,7	5,8	6,7	7	25	M12
29	Чавун КЧ35-10	33	34	68	39	45	45	41	173	13,8	7,8	8,7	7,8	4	26	M8
30	Алюмінієвий сплав	31	36	63	37	46	46	43	177	12,8	6,7	9,7	8,9	8	21	M10

ДОДАТОК Г
Варіанти завдань для програмування вертикально-фрезерного
верстата з ЧПК

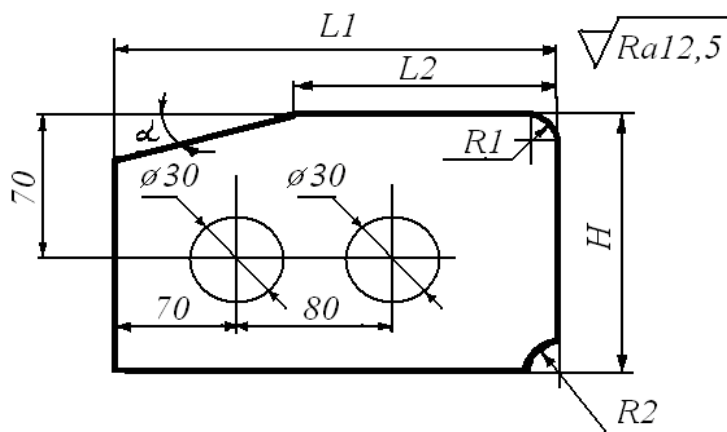


Товщина деталі 18 мм

Рисунок Г.1

Таблиця Г.1

Варіант	Матеріал	Глибина різання	L1	L2	R1	R2	α	H
1	Сталь	1	111	230	37	33	25	183
2	Чавун	2	123	240	32	34	30	187
3	Алюм.сплав	5	119	253	34	25	35	182
4	Сталь	4	117	207	35	32	20	184
5	Чавун	5	125	242	33	38	25	189
6	Алюм.сплав	2	124	189	31	26	30	177



Товщина деталі 13 мм

Рисунок Г.2

Таблиця Г.2

Варіант	Матеріал	Глибина різання	L1	L2	R1	R2	α	H
7	Сталь	2	231	174	92	39	30	139
8	Чавун	1	242	162	54	33	15	144
9	Алюм.сплав	2	247	179	57	37	20	157
10	Сталь	4	253	163	62	34	35	151
11	Чавун	5	259	181	59	38	25	149
12	Алюм.сплав	4	239	167	51	40	10	153

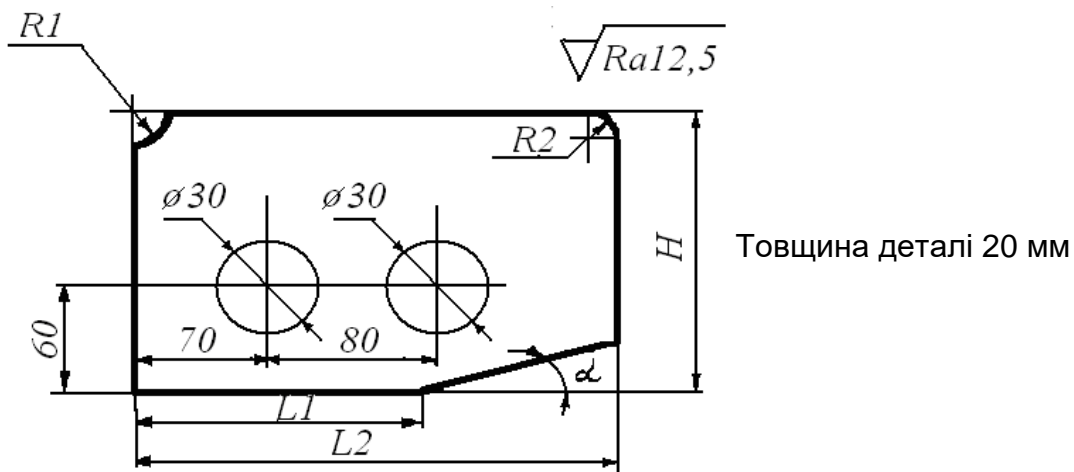


Рисунок Г.3

Таблиця Г.3

Варіант	Матеріал	Глибина різання	L1	L2	R1	R2	α	H
13	Сталь	1	181	235	43	31	45	142
14	Чавун	2	184	239	47	35	30	157
15	Алюм.сплав	3	182	241	41	27	35	153
16	Сталь	4	189	247	53	34	30	151
17	Чавун	5	183	253	49	28	45	154
18	Алюм.сплав	4	181	251	46	33	30	162

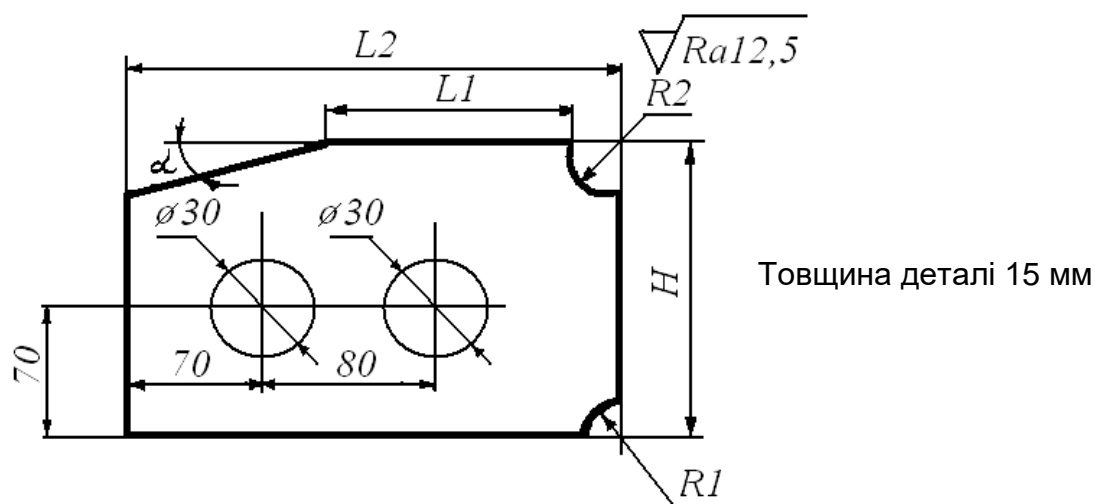


Рисунок Г.4

Таблиця Г.4

Варіант	Матеріал	Глибина різання	L1	L2	R1	R2	α	H
19	Сталь	4	82	217	33	48	15	171
20	Чавун	5	84	193	37	61	10	184
21	Алюм.сплав	2	83	207	29	54	20	173
22	Сталь	2	89	197	34	67	15	179
23	Чавун	1	87	223	39	43	10	177
24	Алюм.сплав	5	85	214	35	59	20	176

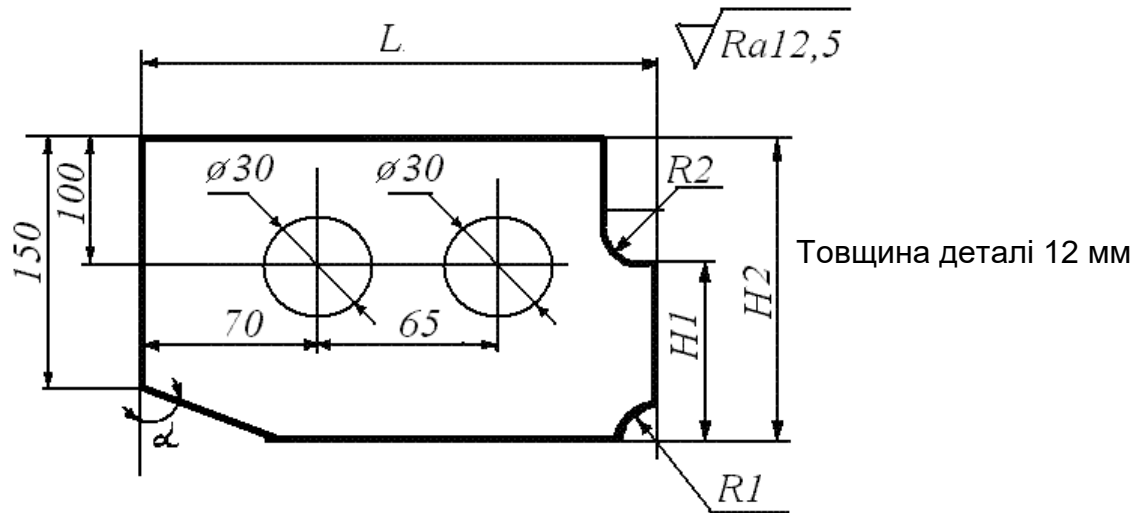


Рисунок Г.5

Таблиця Г.5

Варіант	Матеріал	Глибина різання	L	H1	H2	α	R1	R2
25	Сталь	4	221	85	180	45	31	37
26	Чавун	5	217	83	187	40	42	32
27	Алюм.сплав	2	244	71	184	30	34	39
28	Сталь	1	232	79	193	15	37	34
29	Чавун	2	239	77	177	25	31	35
30	Алюм.сплав	4	241	83	192	30	29	40

Додаток Д Підготовчі функції (програмні функції)

01:G00 – прискорене переміщення.

Значення: переміщення у запрограмовану точку з максимальною швидкістю.

Формат: G0 X... Y... Z...
 G0 AP=... RP=...,

де X, Y, Z – кінцева точка в декартовій системі координат;

AP= – полярний кут;

RP= – полярний радіус.

02:G01 – лінійна інтерполяція.

Значення: вид керування, при якому забезпечується постійне відношення між швидкостями по осях координат, пропорційне відношенню між відстанями, на які повинен переміщатися виконавський орган верстата по двох або більше осях координат одночасно:

- 1 видаляє функції G0, G2, і G3;
- 2 програмується зі шляховою інформацією та без неї;
- 3 програмування подачі необхідне;
- 4 переміщення прямолінійне, під будь-яким кутом.

Формат: G1 X... Y... Z... F...
 G1 AP=... P=... F...,

де X, Y, Z – кінцева точка в декартовій системі координат;

AP= – полярний кут;

RP= – полярний радіус;

F – подача.

Розмірність: F – мм/хв

F – мм/об.

01:G02 – кругова інтерполяція за годинниковою стрілкою.

01:G03 – кругова інтерполяція проти годинникової стрілки.

Значення: вид контурного керування для отримання дуги кола, при якому векторні швидкості по осях координат, використовувани для утворення дуги, змінюються пристроєм керування:

- 1 видаляє функції **G0, G1;**
- 2 діє у вибраній площині (XY, XZ, ZY);
- 3 виняток становить програмування повного кола (початкова точка = кінцевій точці). Програмування XY і Z відпадає, програмується тільки I, J і K.

Формат: G2/G3 X... Y... Z... I... J... K... F=...
 G2/G3 AP=... RP=... F=...
 G2/G3 X... Y... Z... CR=... F=...
 G2/G3 AR=... I... J... K... F=...
 G2/G3 AR=... X... Y... Z... F=...
 CIP X... Y... Z... I1=... J1=... K1=... F=...
 CT X... Y... Z...

де X, Y, Z – кінцева точка в декартовій системі координат;
 I, J, K, – інтерполяційні параметри, точка центра кола в декартових координатах (у напрямку X, Y, Z);
 AP= – полярний кут;
 RP= – полярний радіус;
 CR= – радіус кола (Зауваження: при CR>0 кут дуги <180°, при CR<0 кут дуги > 180°);
 AR= – кут дуги;
 CIP – кругова інтерполяція через проміжну точку;
 I1=, J1=, K1= – координати проміжної точки в декартових координатах (у напрямках X, Y, Z, відповідно);
 CT – тангенціальне сполучення.

Гвинтова інтерполяція функціями G2/G3

		M
Формат:	G2/G3 X... Y... Z... I... J... K...	+
	TURN=...	
	G2/G3 X... Y... Z... CR=...	+
	TURN=...	
	G2/G3 AR=... I... J... K... TURN=...	+
	G2/G3 AR=... X... Y... Z... TURN=...	+

де X, Y, Z – кінцева точка в декартових координатах;
 I, J, K – інтерполяційні параметри в декартових координатах;
 CR= – радіус кола (зауваження: при CR > 0 кут дуги < 180°, при CR < 0 кут дуги > 180°);
 AR= – кут дуги;
 TURN= – число кругових (гвинтових) ходів у діапазоні 0...999;
 AP= – полярний кут;
 RP= – полярний радіус;

01:INVCW, 01:INVCCW – евольвентна інтерполяція

Евольвентна інтерполяція відбувається у вибраній площині, на якій визначене початкове коло.
 1 функція модальна;
 2 відмінняє функції з цієї групи;

Формат: INVCW X... Y... Z... I... J... K... CR=...
INVCCW X... Y... Z... I... J... K... CR=...
INVCW I... J... K... CR=... AR=...
INVCCW I... J... K... CR=... AR=...

де X,Y,Z – кінцева точка в декартовій системі координат;

I J,K – центр базового кола в декартовій системі координат;

CR= – радіус базового кола;

AR= – кут дуги кола, на який необхідно виконати евольвенту. Якщо AR =.> 0, евольвента виконується від поточного положення до базового кола, якщо AR =.< 0, евольвента виконується від поточного положення від базового кола.

01:G33 – нарізування різьби з постійним кроком

Нарізування різьби на циліндричній, конічній і торцевій поверхні.

Ліва або права визначається обертанням шпинделя з технологічними функціями M3 або M4.

Циліндрична різьба.

Формат: G33 Z... K... SF=...

де Z – кінцева точка різьби;

K – крок різьби, крок різьби задається від 0,001 до 2000;

SF= – кут початку витка, якщо SF не заданий – це однозахідна різьба (SF = 0). Початковий кут витка задається від 0,0000 до 359,999.

Різьба на конусі

Формат: G33 X... Z... K... SF=...(для конуса <45°)

G33 X... Z... I... SF=...(для конуса >45°)

де Z, X – кінцева точка різьби;

K, I – крок різьби;

SF= – кут початку витка.

Різьба на торці

Формат: G33 X... I... SF=...

де X – кінцева точка різьби;

I – крок різьби;

SF= – кут початку витка.

З функцією G33 може використовуватися визначення заходу і збігу різьби. Захід і збіг різьби указується у тому ж кадрі, де і G33 у вигляді DITS=., DITE=., де DITS=. – відстань до початку різьби DITE=. – відстань збігу різьби.

01:G34, 01:G35 нарізування різьби із змінним кроком

G34 – нарізування різьби з кроком, що збільшується;

G35 – нарізування різьби з кроком, що зменшується.

Напрямок різьби визначається функцією M3 або M4.

Формат: G34 X... Y... Z... I... J... K... F...
 G35 X... Y... Z... I... J... K... F...

де X, Y, Z – кінцева точка різьби;

I, J, K – крок різьби уздовж осей X, Y, Z, відповідно;

F – крок зміни різьби (у мм/об).

Зміну кроку різьби можна обчислити за формулою:

$$F = \frac{|k_e^2 - k_a^2|}{2 \lg}$$

де k_e – крок зміни різьби до кінцевої точки;

k_a – початковий крок різьби;

\lg – крок різьби.

01:G331, 01:G332 – нарізування різьби мітчиком

Шпиндель при необхідності повинен бути підготовлений для нарізування різьби за допомогою команди SPOS/SPOSA.

G331 – описується глибина свердлення (кінцева точка різьби і крок різьби).

G332 – рух відведення мітчика. Описується тією ж величиною кроку різьби, що і G331. Зміна напрямку обертання шпинделя проводиться автоматично.

Напрямок різьби задається обертанням шпинделя (команди M3/M4).

Діаметр значень кроку різьби $\pm 0,001$ до 2000,00

Формат: G331 X... Y... Z... I... J... K...
 G332 X... Y... Z... I... J... K...,

де X, Y, Z – глибина різьби (кінцева точка) в декартових координатах;

I, J, K – крок різьби (у напрямі X, Y, Z).

11:G09 – точний зупинник (немодальний)

13:G70 – завдання розмірів вимірювання системи в дюймах

13:G71 – завдання метричних розмірів вимірювання системи

14:G90 – введення абсолютних розмірів

- 1 функція модальна;
- 2 відміняє G91;
- 3 звіт переміщення проводиться щодо вибраної нульової точки;
- 4 програмується з шляховою інформацією і без неї;
- 5 є станом включення для більшості систем, звичайно програмується у перших кадрах програми.

6 завдання розмірів в абсолютній системі координат можна проводити і для окремих осей за допомогою фіксованої адреси AC(.), наприклад:
G0 X=AC(50).Y24

14:G91 – введення розмірів у приростах

- 1 функція модальна;
- 2 відміняє G90;
- 3 відлік переміщення проводиться щодо попередньої запрограмованої точки;
- 4 програмується у перших кадрах програми;
- 5 завдання розмірів у приростах можна проводити і для окремої осі за допомогою фіксованої адреси IC(.), наприклад:

G1 X60 Y=IC(-20).

15:G94 – завдання подачі в мм/хв; дюйм/хв, або град./хв.

15:G95 – завдання подачі в мм/об, або дюйм/об.

15:G96 – включення постійної швидкості різання.

Значення: число, наступне за адресою S, дорівнює швидкості різання в м/хв. При цьому швидкість шпинделя регулюється автоматично в цілях підтримки запрограмованої швидкості різання.

($V_p - \text{const } S$ – змінна.)

LIMS – межа швидкості з активною G96

Формат: LIMS=...

15:G97 – виключення постійної швидкості різання.

Значення: число, наступне за адресою S, дорівнює швидкості шпинделя в об/хв.

($S - \text{const} - V_p$ – змінна.).

02:G04 – пауза.

Значення: вказівка про тимчасову затримку, конкретне значення якої задається в КПІ або іншим способом. Застосовується для виконання тих або інших операцій, що протікають відомий час і що не вимагають відповіді про виконання.

Формат: G4 F=... (секунди)
G4 S=... (оберти)

29:DIAMON, 29:DIAMOFF – Завдання діаметральних розмірів

DIAMON – включення завдання діаметральних розмірів.

DIAMOFF – виключення завдання діаметральних розмірів.
03:G25, 03:G26 – завдання обмеження робочого простору.

Формат:

G25	X...	Y...	Z...
G26	X...	Y...	Z...,

де G25 – лівий нижній кут у вибраній площині;
G26 – верхній правий кут у вибраній площині;
X, Y, Z – координати відповідного кута.

Включення/виключення обмеження робочого простору здійснюється за допомогою команд: WALIMON/WALIMOF. WALIMON – включення обмеження, WALIMOF – виключення обмеження.

03:G110 – розмір полюса, щодо останнього підведення;

03:G111 – розмір полюса, абсолютний у системі координат оброблюваної деталі;

03:G112 – розмір полюса щодо останнього дійсного полюса.

Всі команди G110, G111, G112 повинні програмуватися в окремих блоках КП.

Формат:

G110	X...	Y...	Z...
G111	X...	Y...	Z...
G112	X...	Y...	Z...
G110	AP=...	RP=...	
G111	AP=...	RP=...	
G112	AP=...	RP=...,	

де AP=. – полярний кут, діапазон значень ± 0.360 , кут щодо горизонтальної осі робочої площини;

RP=. – полярний радіус в мм або дюймах.

06:G17, 06:G18, 06:G19 – вибір площини обробки.

Значення: необхідні для завдання функції кругової інтерполяції, функції корекції на крок фрези:

1 модальна;

2 **G17** – площини XY; **G18** – площини XZ; **G19** – площини YZ;

3 кругова інтерполяція можлива по осях тільки у вибраній площині.

Параметри інтерполяції

G17 – XY – I J **G18** – XZ – IK **G19** – YZ – JK

4 **G17, G18, G19** можна програмувати з шляховою інформацією та без неї.

07:G40 – відміна корекції на радіус інструмента.

1 функція модальна;

2 є станом включення;

3 видаляє **G41** і **G42**;

- 4 програмується з шляховою інформацією та без неї;
- 5 програмується при активності **G00, G01, G02, G03**;
- 6 завдання номера коректора необхідне.

07:G41 – корекція шляху фрези зліва від деталі.

- 1 функція модальна;
- 2 відміняє **G40** і **G42**;
- 3 викликає корекцію шляху фрези зліва від деталі по напрямку обробки;
- 4 активна тільки зі встановленим номером корекції на радіус інструмента (слово D);

5 величина самої корекції (радіус фрези) зберігається в спеціальному файлі;

- 6 програмується з шляховою інформацією в одному кадрі обов'язково;
- 7 програмується при активності **G00, G01, G02, G03**.

07:G42 – корекція шляху фрези праворуч від деталі.

18:G450, 18:G451 – поводження кутів в контурі.

- 1 функції модальні в своїй групі;
- 2 працює тільки з корекцією на радіус інструмента (з функціями G41 і G42).

G450 – перехід на куті здійснюється методом обкатки навколо точки, по радіусу.

G451 – перехід на куті здійснюється по прямій, по еквідистанті.

G450 і G451 працює тільки з командою контурної обробки (KONT), яка задається у тому ж кадрі, де і включення корекції на радіус інструмента (G41/G42), наприклад:

G1 X200 Y50 G41 KONT G451.

17:NORM, 17:KONT – зміна поводження гострих кутів контуру.

- 1 функції модальні у своїй групі;
- 2 працюють тільки з корекцією на радіус інструмента G41/G42.

NORM – поводження гострих кутів контуру здійснюється шляхом обкатування фрези навколо точки гострого кута.

KONT – встановлює поводження гострих кутів контуру з функціями G450 і G451.

23:CDOF, 23:CDON – перевірка зіткнення з контуром.

- 1 функції модальні у своїй групі.

CDON – включає перевірку зіткнення з контуром, під час якої перевіряється:

- 1 виявлення зіткнення, оскільки вибраний радіус інструмента дуже великий для обробки усередині контуру, обходиться вузький прохід;
 - 2 траєкторія більш коротка за радіус інструмента;
 - 3 радіус інструмента дуже великий для внутрішньої обробки.
- З включеним CDON рух по траєкторії виконується максимально точно. CDOF відключає перевірку на зіткнення з контуром.

16:CFC, 16:CFTCP, 16:CFIN – постійні подачі при проходженні контуру.

CFC, CFTCP, CFIN працюють з корекцією на радіус інструмента. Модальні в своїй групі.

CFTCP – установа постійної подачі при круговій інтерполяції. Необхідно встановлювати, коли радіус дуги менше радіуса інструмента.

CFC – постійна подача при проходженні зовнішнього радіусу контуру.

CFIN – постійна подача при проходженні внутрішнього радіусу контуру.

OFFN – зсув контуру обробки.

Позитивне значення додатково збільшує корекцію інструменту без зміни параметрів і навпаки, негативне значення додатково зменшує корекцію інструмента без зміни параметрів. Використовується при включеній корекції інструмента.

Формат: OFFN=...

08:G500 – відміняє всі встановлені рамки програмування (модальні).

08:G54 – 08:G57 – вибір системи координат заготовки (модальні).

03:TRANS, 03:ATRANS – зсув системи координат.

Кожна команда програмується в окремому блоці.

TRANS – абсолютне прямолінійне переміщення системи координат щодо діючого поточного початку координат, що встановлюються командами G54 ... G57.

ATRANS – додаткове прямолінійне переміщення щодо поточного дійсного або програмованого початку координат.

Формат: TRANS X... Y... Z...
ATRANS X... Y... Z...,

де X, Y, Z – осі координат у декартовій системі.

03:ROT, 03:AROT – поворот/обертання системи координат.

ROT – абсолютне обертання, що діє в цей момент початку координат за допомогою G54 ... G57.

AROT – додаткове обертання у просторі: геометричні осі навколо яких відбувається обертання.

Формат:	ROT X... Y... Z...	M
	ROT RPL=...	-
	AROT X... Y... Z...	-
	AROT RPL=...,	-

де X, Y, Z – кут повороту в градусах щодо відповідної осі. Позитивний напрямок повороту – проти годинникової стрілки, якщо дивитися у зворотному напрямку осі;

RPL – обертання у площині: кут на який повертається система координат.

03:SCALE, 03:ASCALE – масштабування системи координат.

SCALE – абсолютне збільшення/зменшення щодо системи координат, що діє в цей момент, встановлених функціями G54 ...G57.

ASCALE – додаткове збільшення/зменшення щодо діючої в цей момент встановленої або запрограмованої системи координат.

Формат: SCALE X... Y... Z...
ASCALE X... Y... Z...,

де X, Y, Z – коефіцієнт масштабування розмірів уздовж відповідної осі.

03:MIRROR, 03:AMIRROR – дзеркальне віддзеркалення системи координат.

MIRROR – абсолютне віддзеркалення щодо діючої в цей момент системи координат.

AMIRROR – додаткове віддзеркалення відносно встановленої і діючої в цей момент або запрограмованої системи координат.

Формат: MIRROR X... Y... Z...
AMIRROR X... Y... Z...,

де X, Y, Z – відбивана вісь у декартовій системі координат.

Примітка: команди ROT, AROT, TRANS, ATRANS, MIRROR, AMIRROR без параметрів, відмінюють програмований зсув системи координат.

03:SPOS, 03:SPOSA – позиціонування шпинделів з контрольованим положенням.

SPOS – позиціонування головного шпинделя (або шпинделя з № n SPOS(n)=) з очікуванням заняття положення.

SPOSA – позиціонування головного шпинделя (або шпинделя з № n ASPOS(n)=(.). Наступний блок КП активізується навіть, якщо положення не було досягнуто.

WAITS – почекати досягнення положення. WAITS застосовується до головного шпинделя або шпинделя з номером.

Допоміжні функції

M0 – програмований зупинник.

Значення: зупинник без втрати інформації після закінчення відробітку відповідного кадру. Після виконання команд відбувається зупинник шпинделя, охолодження, подачі. Робота за програмою поновлюється натисненням кнопки (пуск).

M01 – зупинник з підтвердженням.

Значення: функція аналогічна M00, але виконується тільки у разі попереднього підтвердження з пульта керування.

M02 – кінець програми.

Значення: указує про завершення відробітки керуючої програми,

зупиняє обертання шпинделя, подачі та вимикає охолодження після виконання команд у кадрі. Використовується для приведення у потрібний стан ЧПК і (або) виконавських органів.

M03 – обертання шпинделя за годинниковою стрілкою.

Значення: включає шпиндель у напрямку, в якому гвинт, з правою нарізкою закріплений у шпинделі, входить у заготівку.

M04 – обертання шпинделя проти годинникової стрілки.

Значення: включає шпиндель у напрямку, в якому гвинт з правою нарізкою, закріплений в шпинделі, виходить із заготівки.

M05 – зупинення шпинделя.

Значення: зупинення шпинделя найбільш ефективним способом. Виключення охолодження.

M06 – зміна інструмента.

Значення: команда на зміну інструмента уручну або автоматично (без пошуку інструмента) може автоматично відключати шпиндель і охолодження.

M07 – включення охолодження № 2.

Значення: включення охолодження № 2 (наприклад, масляним туманом).

M08 – включення охолодження № 1.

Значення: включення охолодження № 1 (наприклад, рідиною).

M09 – відключення охолодження.

Значення: відміняє M07 і M08.

M10 – затиск інструмента.

Значення: відноситься до роботи із затискним пристосуванням рухомих органів верстата.

M11 – розтискування інструмента.

Значення: відміна M10.

M19 – зупинник шпинделя в заданій позиції.

Значення: викликає зупинення шпинделя при досягненні їм певного кутового положення.

M30 – кінець програми.

Значення: приводить до зупиненню шпинделя, подачі та виключенню охолодження після виконання всіх команд у цьому кадрі.

ДОДАТОК Е

Терміни і основні поняття

Числове програмне керування (ЧПК) верстатом – керування обробкою заготовки різанням на верстаті за програмою, що керує, в якій дані задані в цифровій формі.

Система числового програмного керування (СЧПК) – сукупність функціонально взаємозв'язаних і взаємодіючих технічних і програмних засобів, що забезпечують ЧПК верстатом.

Види систем ЧПК

1 **Позиційне** (позначається у назвах моделей верстатів вітчизняних виробників та СНД – Ф2).

2 **Контурне** (Ф3).

3 **Комбіноване** (Ф4).

Позиційне ЧПК – ЧПК, у процесі якого робочі органи верстата переміщуються в задані точки, причому траєкторії переміщення не задаються.

Контурне ЧПК – ЧПК, у процесі якого робочі органи верстата переміщуються по заданій траєкторії і із заданою швидкістю для отримання необхідного контуру обробки.

Комбіноване ЧПК – ЧПК, що поєднує функції контурного і позиційного ЧПК.

Пристрій числового програмного керування (ПЧПК) – пристрій, що видає дії, що керують, на виконавські органи верстата відповідно до ПК та інформації про стан керованого об'єкту.

Керуюча програма (КП) – сукупність команд на мові програмування, відповідна заданому алгоритму функціонування верстата для обробки конкретної заготовки.

Підпрограма – частина ПК, яка у процесі обробки деталі повинна бути відроблена кілька разів без змін (або з невеликими змінами).

ПК заносяться на програмоносій.

Програмоносії – носії даних, на яких записана ПК. Програмоносієм можуть бути: лист паперу; перфострічка; магнітна стрічка; дискета; жорсткий диск.

Програмне забезпечення системи ЧПК – сукупність програм і документації для реалізації цілей і завдань системи ЧПК.

Пост-процесор – програма системи автоматизованого проектування (CAD/CAM системи), яка, формуючи кадр, враховує особливості цього верстата.

Ручна підготовка ПК – підготовка і контроль ПК, в основному, без застосування персональних комп'ютерів.

Автоматизована підготовка ПК – підготовка і контроль ПК із застосуванням персональних комп'ютерів.

ПК можуть бути складені: в абсолютних розмірах; у приростах.

Нульова точка верстата (нуль верстата) – точка, прийнята за початок координат верстата.

Початкова точка верстата (початкова точка) – точка, визначена щодо нульової точки верстата і використовується для початку роботи за керуючою програмою.

Фіксована точка верстата (фіксована точка) – точка, визначена щодо нульової точки верстата і використовується для визначення положення робочого органу верстата.

Точка початку обробки – точка, що визначає початок обробки конкретної заготовки.

Нульова точка деталі (нуль деталі) – точка на деталі, щодо якої задані її розміри.

Плаваючий нуль – властивість СЧПК (ПЧПК) поміщати початок відліку переміщення робочого органу в будь-яке положення щодо нульової точки верстата.

Дискретність відробітку переміщення – мінімальне переміщення або кут повороту робочого органу верстата, контрольовані в процесі керування.

Корекція інструменту – зміна з пульта керування запрограмованих координат (координати) робочого органу верстата.

Корекція швидкості подачі – зміна з пульта оператора запрограмованого значення швидкості подачі.

Корекція швидкості головного руху – зміна з пульта оператора запрограмованого значення швидкості головного руху верстата.

Значення корекції положення інструменту (корекція на положення інструменту) – відстань по осі координат верстата, на яке слід додатково змістити інструмент.

Значення корекції довжини інструмента (корекція на довжину інструмента) – відстань уздовж осі інструмента, що обертається, на яке слід додатково змістити інструмент.

Значення корекції діаметру фрези (корекція на фрезу) – відстань по нормалі до заданого контуру переміщення фрези, на яке слід додатково перемістити центр фрези.

Дискретність завдання переміщення – мінімальне переміщення або кут повороту робочого органу верстата, які можуть бути задані у ПК.

Завдання розмірів в абсолютних координатах – спосіб завдання розмірів у програмі керування верстатом, у процесі якого всі координати визначаються щодо координат деякої нульової точки званої нулем відліку координат.

Завдання розмірів в приростах – спосіб завдання розмірів у програмі керування верстатом, у процесі якого всі координати визначаються щодо координат попереднього положення виконавського органу верстата.

Структура програми

Всі ПК складаються з кадрів, кадри – з функцій, функції – з адрес і числових індексів.

Кадр ПК – складова частина ПК, що вводиться як єдине ціле і містить не менш однієї команди, наприклад:

G1 X100 Y200 F50 – кадр.

Кадр ПК складається із слів і адрес.

Слово ПК – складова частина кадру ПК, що містить дані про параметр процесу обробки заготовки і (або) інші дані для виконання керування, наприклад:

G01 X100 Y200 F50,

де X100 – слово, Y200 – слово.

Адреса ПК – частина слова ПК, що визначає призначення наступних за ним даних, що містяться в цьому слові, наприклад:

G01 X100 Y200 F50,

де G01 – адреса F50 – адреса

Формат кадру ПК – умовний запис структури і розташування слів у кадрі ПК з максимальним числом слів.

Головний кадр – кадр ПК, що містить всі дані, необхідні для відновлення процесу обробки заготовки після перерви. Головний кадр ПК позначають спеціальним символом (:).

Математичні основи

Дискретність завдання переміщення – мінімальне переміщення або кут повороту робочого органу верстата, які можуть бути задані в ПК.

Інтерполяція – отримання координат проміжних точок траєкторії руху центра інструменту в площині або в просторі.

Інтерполятор системи ЧПК верстатом – обчислювальний блок системи ЧПК, який задає послідовність дій, що керують переміщенням робочих органів верстата по осях координат відповідно до функціонального зв'язку між координатами опорних точок, заданих програмою керування верстатом.

Апроксимація – процес заміни однієї функціональної залежності іншою з певною точністю.

Контурна швидкість – результуюча швидкість подачі робочого органу верстата, вектор якої дорівнює геометричній сумі векторів переміщення цього органу уздовж осей координат верстата.

У програмі керування задаються координати **опорних точок**.

Опорна точка – точка розрахункової траєкторії, в якій відбувається зміна або закону, що описує траєкторію, або умов протікання технологічного процесу.

Корекція інструмента – зміни з пульта керування запрограмованих координат робочого інструмента верстата.

Корекція на положення інструмента – відстань по осі координат верстата, на яке слід додатково змістити інструмент.

Корекція на довжину інструмента – відстань уздовж осі інструмента, на яке слід додатково змістити інструмент.

Корекція на радіус інструмента – відстань по нормалі до заданого контуру переміщення інструмента, на яке слід додатково змістити інструмент (центр інструмента).

Еквідистанта – лінія, що рівновіддалена від лінії контуру деталі.

Вісь координат верстата з ЧПК – напрямок, що збігається з переміщенням робочого органу верстата по опорі чи напрямної, відповідно до керуючої програми верстатом, пов'язаним з однією одиницею приводу.

Нульова точка верстата – фіксована точка верстата, до якої повертаються всі похідні вимірювальні системи.

Робочий простір – тривимірний простір, в якому рухається інструмент залежно від конструкції верстата.

Обмеження робочого простору – за допомогою функцій обмеження робочого простору обмежується рух осей до кінцевих вимикачів. По кожній осі можна встановити значення цього обмеження.

Прискорений відріток ПК (прискорений відріток) – автоматична робота системи ЧПК, при якій передбачені у ПК швидкості подачі автоматично замінюються на прискорену подачу, яка застосовується у процесі відрітку програми.

Покадрова робота – функціонування системи ЧПК, у процесі якого відріток кожного кадру ПК відбувається тільки після дії оператора.

Група функцій – сукупність взаємовиключних функцій, об'єднаних за особливою ознакою. Функції з однієї групи не можуть бути запрограмовані в одному кадрі.

Модальність – властивість функції, за наявності якої вона після включення залишається активною до заміни її іншою функцією з тієї ж групи.

ЄСТПВ – єдина система технологічної підготовки виробництва.

РТК – розрахунково-технологічна карта.

САП – система автоматизованого програмування.

Навчальний посібник

**МІРАНЦОВ Сергій Леонідович,
ТУЛУПОВ Володимир Іванович,
ОНИЩУК Сергій Григорович,
БОРИСЕНКО Юрій Борисович,
МІШУРА Євгенія Володимирівна,
КОВАЛЕВСЬКА Олена Сергіївна**

**СИСТЕМИ АВТОМАТИЗОВАНОГО ПРОГРАМУВАННЯ
ВЕРСТАТІВ З ЧПК**

Навчальний посібник

Редактор С. П. Шнурік
Комп'ютерна верстка О. С. Орда

2/2009. Підп. до друку . Формат 60 x 84/16.
Папір офсетний. Ум. друк. арк. . Обл.-вид. арк. .
Тираж прим. Зам. №

Донбаська державна машинобудівна академія
84313, м. Краматорськ, вул. Шкадінова, 72.
Свідоцтво про внесення суб'єкта видавничої справи
до Державного реєстру
серія ДК №1633 від 24.12.2003.