

**Міністерство освіти і науки України  
Житомирський державний технологічний університет**

**В.А. Кирилович  
П.П. Мельничук  
В.А. Яновський**

## **Основи технологій обробки поверхонь деталей машин**

Підручник для студентів спеціальностей  
131 “Прикладна механіка”,  
133 “Галузеве машинобудування” та  
151 “Автоматизація та комп’ютерно-інтегровані технології”

**Житомир  
Вид. О.О. Євенок  
2017**

УДК 621.9  
ББК 34.63  
075

*Рекомендовано до друку Вченою Радою  
Житомирського державного технологічного університету  
(протокол № 15 від 29 червня 2017 р.)*

Рецензенти:

- Клименко С.А.** доктор технічних наук, професор, генеральний директор Асоціації технологів-машинобудівників України
- Пасічник В.А.** доктор технічних наук, професор, завідувач кафедри “Інтегровані технології машинобудування” Національного технічного університету України “Київський політехнічний інститут імені Ігоря Сікорського”
- Полонський Л.Г.** доктор технічних наук, професор, завідувач кафедри “Технології машинобудування” Житомирського державного технологічного університету

**075 Основи технологій обробки поверхонь деталей машин : підручник /** В.А. Кирилович, П.П. Мельничук, В.А. Яновський; за ред. В.А. Кириловича. – Житомир :Видавець О.О. Євенок, 2017. – 266с.

В підручнику розкрито сутність, описані та графічно проілюстровані основні методи та схеми обробки елементарних поверхонь деталей машин: зовнішніх циліндричних, внутрішніх циліндричних, різьових, плоских, зубчастих прямозубих, поверхонь зубів черв'ячних коліс і черв'яків, шпонкових канавок, шліцьових поверхонь. Подані основи технологій обробки поверхонь методами пластичного деформування, а також електронних та інших методів обробки (фізико-хімічних методів, світло- та електромпроменева, ультразвукова, електронно-підвівна та електронно-механічна).

Підручник призначений для студентів всіх форм навчання спеціальностей “прикладна механіка” (131), “галузеве машинобудування” (133) та “автоматизація та комп'ютерно-інтегровані технології” (151).

УДК 621.9  
ББК 34.63

©В.А. Кирилович 2017  
©П.П. Мельничук 2017  
©В.А. Яновський 2017

## ЗМІСТ

ПЕРЕДМОВА.....	6
1. Методи механічної обробки зовнішніх циліндричних поверхонь деталей.....	7
1.1. виправлення, обдирання та розрізання прутків.....	7
1.2. Центрування.....	11
1.3. Обточування.....	16
1.4. Способи чистової та викінчувальної обробки зовнішніх циліндричних поверхонь.....	27
1.5. Контрольні запитання.....	35
2. Обробка внутрішніх циліндричних поверхонь.....	36
2.1. Обробка отворів лезовими інструментами.....	36
2.2. Обробка отворів абразивними інструментами.....	52
2.3. Контрольні запитання.....	61
3. Обробка різьбових поверхонь.....	62
3.1. Види різей та різьові інструменти.....	62
3.2. Нарізання різей різцями та гребінками.....	62
3.3. Нарізання багатозахідних різей.....	68
3.4. Нарізання різей різцями, що обертаються (вихровим методом)....	70
3.5. Нарізання різей плашками та різенарізними саморозкривними головками.....	73
3.6. Фрезерування різей.....	74
3.7. Формування різей мітчиками та чистові способи обробки різьових поверхонь.....	77
3.8. Шліфування різей.....	79
3.9. Накатування різей.....	83
3.9.1. Накатування зовнішніх різей.....	83
3.9.2. Накатування внутрішніх різей.....	89
3.9.3. Методи контролю різей.....	89
3.10. Контрольні запитання.....	90
4. Обробка плоских поверхонь.....	92
4.1. Обробка плоских поверхонь струганням і довбанням.....	92
4.2. Обробка плоских поверхонь фрезеруванням.....	96
4.3. Обробка плоских поверхонь протягуванням.....	101
4.4. Обробка плоских поверхонь шліфуванням.....	102
4.5. Обробка плоских поверхонь абразивами і шабруванням.....	105
4.6. Особливості обробки площин у великих литих деталях складної форми.....	108
4.7. Контрольні запитання.....	110
5. Обробка зубчастих поверхонь.....	112

5.1. Нарізання зубів циліндричних зубчастих коліс методом копіювання дисковими та пальцевими фрезами.....	112
5.2. Нарізання зубів зубчастих коліс методом обкатування.....	116
5.2.1. Загальні положення.....	116
5.2.2. Зубонарізання зубів черв'ячними фрезами .....	117
5.2.3. Нарізання зубів довбачами.....	120
5.3. Нарізання циліндричних зубчастих коліс методом зуботочіння .	127
5.4. Протягування зубів зубчастих коліс .....	128
5.5. Нарізання зубів конічних зубчастих коліс .....	129
5.6. Заокруглення зубів зубчастих коліс.....	135
5.7. Накатування зубів зубчастих коліс .....	136
5.8. Способи чистової обробки зубів зубчастих коліс .....	139
5.8.1. Загальні положення.....	139
5.8.2. Шевінгування зубів зубчастих коліс .....	140
5.8.3. Обробка зубів циліндричних зубчастих коліс двома однокрюковими шеверами (довбачами).....	146
5.8.4. Шліфування зубів зубчастих коліс .....	147
5.8.5. Притирання зубів зубчастих коліс .....	153
5.9. Методи контролю обробки зубів зубчастих коліс .....	155
5.10. Контрольні запитання .....	157
6. Обробка зубів черв'ячних коліс і черв'яків .....	159
6.1. Нарізання черв'ячних зубчастих коліс .....	159
6.2. Обробка черв'яків .....	162
6.3. Контроль черв'яків .....	167
6.4. Контрольні запитання .....	168
7. Обробка шпонкових канавок .....	170
7.1. Основні методи обробки шпонкових канавок .....	170
7.2. Контрольні запитання .....	174
8. Обробка шліцьових поверхонь .....	175
8.1. Фрезерування шліців.....	175
8.2. Шліфування шліців.....	177
8.3. Накатування шліців .....	179
8.4. Обробка шліцьових отворів .....	181
8.5. Контроль шліцьових поверхонь валів і отворів .....	184
8.6. Контрольні запитання .....	185
9. Основні операції обробки поверхонь методами ППД .....	186
9.1. Класифікація операцій обробки поверхонь методами поверхневого пластичного деформування .....	186
9.2. Обробка поверхонь статичними методами ППД.....	187
9.2.1. Характер згладжування нерівностей вихідної поверхні та утворення нового мікрорельєфу.....	187
9.2.2. Особливості якості поверхонь, оброблених методами ППД..	191

9.2.3. Види інструментів і методів обробки.....	194
9.3. Обробка ударним ППД.....	207
9.4. Редукування.....	212
9.5. Контрольні запитання.....	214
10. Комплексна обробка поверхонь деталей.....	215
10.1. ТП комплексної обробки поверхонь деталей на токарно-револьверних верстатах.....	215
10.2. ТП комплексної обробки поверхонь деталей на токарних напівавтоматах.....	218
10.3. ТП комплексної обробки поверхонь деталей на токарних автоматах.....	223
10.4. Контрольні запитання.....	230
11. Електронні та інші види обробки поверхонь деталей.....	232
11.1. Фізико-хімічні методи обробки.....	232
11.1.1. Електрохімічні та електрофізичні методи обробки.....	232
11.1.2. Електрохімічна обробка.....	234
11.1.3. Електроерозійна обробка.....	240
11.2. Світлопроменева обробка.....	245
11.3. Електронно-променева обробка.....	250
11.4. Ультразвукова обробка.....	253
11.5. Електронно-підривна обробка.....	257
11.6. Електромеханічна обробка.....	259
11.7. Контрольні запитання.....	263
Перелік використаних інформаційних джерел.....	265

## ПЕРЕДМОВА

Сучасний фахівець із дискретних технологій повинен знати зміст та володіти основами розробки різних за виконанням щодо технологічного обладнання, різальних інструментів, пристосувань тощо технологічних операцій, в тому числі такими технологічними операціями обробки елементарних поверхонь деталей машин як методами зняття стружки (різанням, шліфуванням) (див. розділи 1-8), методами поверхневого пластичного деформування (ППД) (див. розділ 9), комплексної обробки поверхонь різанням (див. розділ 10), так і електронними та іншими методами обробки поверхонь деталей машин (див. розділ 11). Вказане є змістом даного підручника, що можна розглядати як перші кроки студентів в світ дискретних технологій машино- та приладобудування.

Важливість для студентів змісту викладеного матеріалу в підручнику полягає в застосуванні базових знань з наведених тем для подальшого використання цих знань та навичок в подальшому навчальному процесі та професійній діяльності. Це стосується, наприклад, проектування технологічних процесів та операцій на високоавтоматизованому технологічному обладнанні з числовим програмним управлінням (ЧПУ), гнучких технологій на різних видах гнучких технологічних структур - від гнучких виробничих комірок (ГВК) з використанням сучасних металорізальних верстатів з ЧПУ, промислових роботів та іншого автоматизованого технологічного обладнання, до комп'ютерно-інтегрованих гнучких виробничих систем (КІГВС), що є яскравим прикладом реалізації гнучких малолюдних виробництв.

При вивченні змісту кожного розділу важливим для студентів є розуміння змістовності основних визначень, схем, аналітичних виразів, що характеризують відповідну технологію.

Засвоєний матеріал сприяє розвитку системності технологічного мислення студентів, надає та закріплює навички у вирішенні реальних виробничих завдань як щодо технологічного змісту (для студентів спеціальностей 131 та 133), так і щодо автоматизації та комп'ютеризації при розв'язуванні цих завдань (для студентів спеціальності 151).

## **1. Методи механічної обробки зовнішніх циліндричних поверхонь деталей**

Деталі, які мають форму тіл обертання, можна поділити на три класи: вали, втулки та диски.

До класу валів відносяться вали, осі, пальці, цапфи тощо. Ці деталі утворюються в основному зовнішньою поверхнею обертання – циліндричною, іноді конічною та декількома торцевими поверхнями.

До класу втулок відносяться втулки, вкладиші, гільзи, букси тощо. Ці деталі характеризуються наявністю зовнішніх і внутрішніх циліндричних поверхонь.

До класу дисків входять власне диски, шківни, маховики, кільця, фланці тощо, тобто такі деталі, у яких довжина (ширина) значно менша за діаметр.

Вали здебільшого виготовляються з прокату. В умовах серійного та масового виробництва заготовки східчастих валів доцільно виготовляти штампуванням і в деяких випадках – литтям.

При виготовленні валів із пруткових матеріалів зазвичай виконуються заготівельні операції: правка (виправлення), обдирання, розрізання та, за необхідності, центрування.

Основні методи механічної обробки зовнішніх циліндричних поверхонь представлені на рис. 1.1.

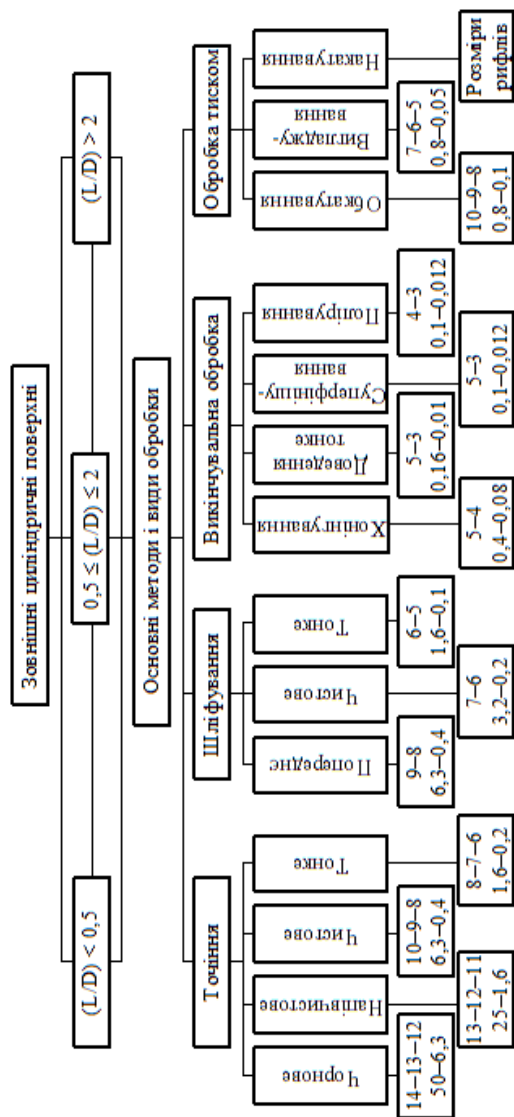
### **1.1. Виправлення, обдирання та розрізання прутків**

Перед початком механічної обробки прутковий матеріал та заготовки для валів з метою усунення викривлення осей правяться у холодному стані. Заготовки у вигляді поковок і штамповок за значних їх діаметрів і довжин правляться у нагрітому стані під молотами.

Можлива правка прутків і заготовок для валів на пресах. Перед правкою заготовки перевіряють на призмах для визначення місць, що підлягають виправленню. На цих призмах вони, як правило, і правляться.

При масовому виробництві валів із прутків останні правлять на спеціальних правильних верстатах.

Правильні верстати мають обертовий барабан, у якому встановлені, як правило, три пари роликів із перехресними осями і формою гіперболоїда обертання. При проштовхуванні прутка між цими роликами відбувається виправлення його осі.



- Примітки:
1. В чисельнику кожної із всіх верхин вказаний вказаний квалітет точності, а в знаменнику – величина шорсткості  $R_a$ , мкм.
  2. Дані представлені для сталі 45.
  3. При обробці чавунів та кольорових сплавів вказані показники можуть бути покращені для точності – на один квалітет, для шорсткості – на один клас.

Рис. 1.1. Основні методи обробки зовнішніх циліндричних поверхонь та показники якості поверхонь, що досягаються при цьому



В залежності від ступеня викривлення осі прутка і необхідної прямолінійності поверхні прутки пропускають через барабан від 1 до 6 разів. Точність виправлення досягає 0,1–0,2 мм на 1 м довжини прутка.

Для обдирання прутків в умовах значної серійності виробництва застосовують безцентрово-обдирні верстати, що дозволяють виконувати обдирання пруткового матеріалу діаметром від 15 до 80 мм та довжиною до 7 м.

На штучні заготовки прутки розрізають на приводних ножівках, дискових, стрічкових, фрикційних, електрофрикційних пилках на токарно-відрізних верстатах (з одним або двома відрізними різцями), відрізних автоматах, верстатах, що працюють тонким абразивним кругом (застосовуються звичайно для розрізання загартованої сталі).

Прутковий матеріал можна розрізати також на пресах і ножицями, що застосовується головним чином у заготівельних відділеннях ковальських цехів.

Крім зазначених способів механічного розрізання матеріалу, застосовується також газове (автогенне), анодно-механічне, електроіскрове та ультразвукове розрізання.

При розрізанні круглих прутків або балок таврового, двотаврового, швелерного профілів **дисковою пилкою** площа перерізу постійно змінюється в міру проходження пилки. Внаслідок цього при рівномірній подачі пилки відбуваються різкі зміни сили різання. Ці зміни негативно впливають на роботу верстата, викликаючи значні напруження в окремих його частинах. Для уникнення цього необхідно призначити подачу у відповідності з величиною площі перерізу, що розрізається в даний момент, таким чином, щоб верстат завжди працював з однаковою силою різання, тобто зі змінною величиною подачі. Це здійснюється механізмом гідравлічної подачі, яким забезпечуються сучасні дискові пилки. Гідравлічні системи подач мають перевагу перед механічними, оскільки дозволяють точно встановити і плавно змінювати величину подачі, завдяки чому верстат працює за більш сприятливих умов. Сучасні дискові пилки забезпечуються також гідравлічними затискними пристосуваннями.

**Фрикційною** (або **беззубою**) **пилкою** називається тонкий диск, що приводиться в обертання електродвигуном зі швидкістю до 100–140 м/с. Поєднання поздовжньої подачі та обертання диска призводить до виникнення тертя та нагрівання часток металу у прорізі до температури, при якій починається плавлення. Розплавлений метал видаляється з прорізу самим же диском, що охолоджується повітрям і водою. Для збільшення тертя на поверхню диска останній виконують з частою насічкою, що дещо збільшує ширину пропилу. Подача диска буває

ручною та механічною. Фрикційні пилки розрізають матеріал з великою швидкістю, але потребують для приводу електродвигун великої потужності. Фрикційними пилками розрізають загартовані сталеві деталі, що не піддаються розрізанню звичайними пилками.

**Електрична фрикційна пилка** розрізає матеріал за рахунок роботи фрикційної (беззубої) пилки з вольтовою дугою. Диск, що обертається, з'єднаний з одним полюсом джерела електроенергії, а матеріал, що розрізається, – з іншим. При цьому утворюється вольтова дуга, метал у прорізі плавиться, а обертовий диск тільки видаляє розплавлений метал. Поверхня металу у прорізі утворюється відносно рівною та чистою.

**Відрізні верстати** призначені для розрізання по довжині круглих і шестиграних прутків та труб. У цих верстатах на міцній станині розташована передня бабка з пустотілим шпинделем, з обох кінців якого розміщені затиски самоцентрівні патрони. Перевагою цих верстатів є велика продуктивність, простота і невисока собівартість самого верстата та інструмента (різців). Недоліком відрізних верстатів є широкий проріз (3–5 мм), що призводить до великої втрати матеріалу.

Конструктивно відрізні верстати виконуються з двома супортами: переднім і заднім, що працюють одночасно двома різцями. Це забезпечує підвищену продуктивність.

Збільшення продуктивності відрізних верстатів досягається також пристроєм, що регулює та підтримує постійну швидкість різання. При розрізанні прутка (чи вала) при наближенні різців до поздовжньої осі заготовки швидкість різання за однакової частоти обертання шпинделя верстата внаслідок зменшення діаметра прутка в місці розрізання поступово зменшується. У верстатах з постійною швидкістю різання при наближенні різців до осі прутка частота обертання шпинделя верстата увесь час підвищується, що прискорює виконання операції відрізання.

**Верстати, що працюють тонким абразивним кругом**, служать для розрізання прутків та труб. Абразивні круги еластичні, товщиною 2–3 мм, завдяки чому втрата металу на проріз незначна. При розрізанні труб великих діаметрів їх необхідно повертати навколо осі. Продуктивність розрізання абразивними кругами досить висока, наприклад, пруток діаметром 40–50 мм розрізається за 5–6 с.

**Розрізання на інших верстатах.** Крім зазначених вище способів, прутки, труби та заготовки, що отримані штампуванням, куванням, виливанням, розрізаються на звичайних токарних, горизонтально-фрезерних та стругальних верстатах. Всі ці способи менш продуктивні

і застосовуються не в спеціалізованих заготівельних цехах і відділеннях, а в невеликих механічних цехах. Розрізання на горизонтально-фрезерних верстатах відрізними фрезами застосовується дещо частіше.

В окремих випадках розрізання прутків, труб та інших профілів проводиться новими методами: анодно-механічним, електроіскровим, ультразвуковим, електролітичним, електронно-променевим, за допомогою лазера, вибуху та плазмовим струменем.

## 1.2. Центрування

Центрові отвори в деталях типу валів є базою для таких операцій, як обточування, нарізання різі, шліфування, нарізання шліців тощо, а також для виправлення та перевірки виготовлених деталей. Центрові отвори в таких різальних інструментах, як зенкери, розвертки, мітчики тощо, потрібні не тільки для обробки, але й для перевірки заточування та переточування їх при експлуатації.

При ремонтних роботах збереженими центровими отворами користуються як базами для обточування зношених або ушкоджених шийок валів, для виправлення, шліфування, контролю та при інших операціях.

Через таке важливе значення центрових отворів вони повинні бути правильно засвердлені і мати достатні розміри, а їхня конусність повинна точно збігатись з конусністю центрів верстатів. При недотриманні цих вимог центрові отвори швидко втрачають форму, розміри та ушкоджують центри верстатів.

На практиці найчастіше застосовують центри верстатів, і тому центрові отвори на заготовках (деталях) отримують з кутом конуса  $60^\circ$ . Іноді при обробці великих, важких деталей цей кут збільшують до  $75-90^\circ$ . Центр верстата повинен дотикатися до центрального отвору заготовки (деталі) лише по поверхні конуса. У центральному отворі вершина центра не повинна контактувати із заготовкою. Тому центрові отвори (рис. 1.2) завжди мають циліндричну частину малого діаметра  $d$  і конічну поверхню з найбільшим діаметром  $d_1$  і кутом конуса  $60^\circ$  (форма **A**). У багатьох випадках центровий отвір має ще й другу конічну поверхню з більшим діаметром  $d_2$  та кутом при вершині конуса  $120^\circ$  (форма **B**). Це робиться для запобігання появи на торцях вала задирок при невеликому зношуванні центрових отворів та для запобігання випадкових ушкоджень торців вала. Це також дає можливість підрізати

ці торці без зменшення опорної поверхні центрових отворів. У деталях значної маси та розмірів, обробка яких виконується на різних ділянках цеху або в різних цехах із проміжним транспортуванням для збереження базових поверхонь у центровому гнізді, передбачається подовжена циліндрична частина, у якій нарізається різь (рис. 1.2, форми **F** та **H**). При транспортуванні деталі в цьому отворі фіксується різальна пробка. Ця пробка може служити для підвищення деталі у випадку її термообробки у вертикальному стані (наприклад, протяжки).

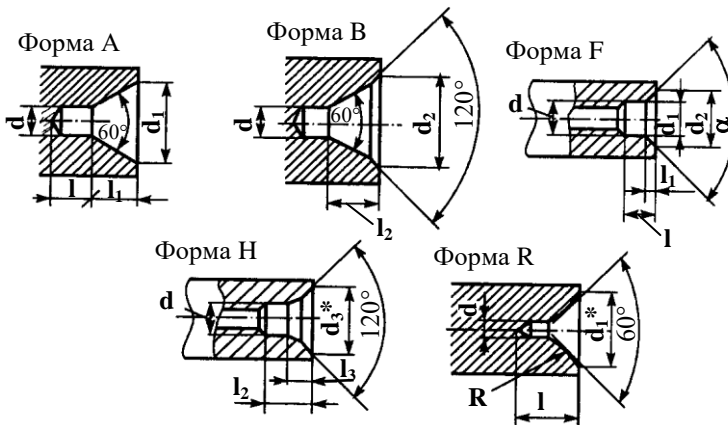


Рис. 1.2. Центрові отвори

З метою самовстановлення заготовки по осі центрів верстата передбачають сферичну форму центрального гнізда деталі (рис. 1.2, форма **R**).

Центрування заготовок виконується на вертикально- та горизонтально-свердильних, токарних і револьверних верстатах, а в серійному та масовому виробництвах – на спеціальних одно- чи двосторонніх центрувальних верстатах, а також на фрезерно-центрувальних верстатах. На горизонтально-свердильних верстатах виконують центрування великих заготовок.

Центрування заготовок виконують двома видами інструментів: спіральними свердлами, якими свердяться циліндричні отвори малого діаметра (рис. 1.3, а), та зенківками, що утворюють конічні поверхні (рис. 1.3, в).

Центрування заготовок часто виконується спеціальними комбінованими центрувальними свердлами (рис. 1.3, б, г) на

двосторонніх центрувальних верстатах. Обидва торці вала центруються одночасно.

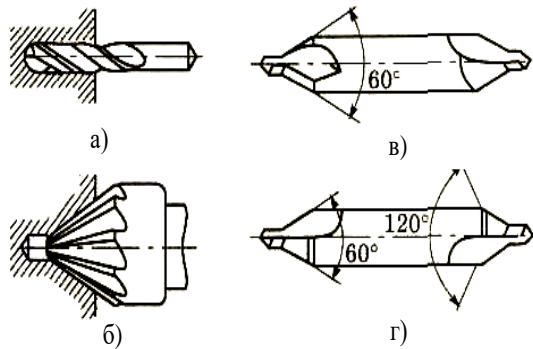


Рис. 1.3. Інструменти та схеми центрування:

а – спіральними свердлами;

б – зенківками;

в, г – спеціальні комбіновані центрувальні свердла

На фрезерно-центрувальних верстатах (рис. 1.4, а) на заготовці спочатку фрезеруються торцеві поверхні одночасно з обох кінців, після чого комбінованими центрувальними свердлами свердяться отвори.

У промисловості знаходить застосування метод обробки торців і центрування заготовок з використанням одного або двох широких твердосплавних різців, що встановлені разом зі стандартним комбінованим центрувальним свердлом у спеціальній інструментальній головці, креслення якої наведено на рис. 1.4, б. Розташування центрувального свердла відносно різців регулюється гвинтом 2 через латунну пробку 3. Гвинт 4 перешкоджає повороту пробки при регулюванні вильоту свердла 9. Замість різця 6, що знімає фаску, в головці може бути встановлений різець для обточування повідкового кінця заготовки. Це забезпечує високий ступінь концентричності цієї поверхні з центровим отвором і дозволяє здійснювати наступне обточування заготовки з одного встановлення без її повороту.

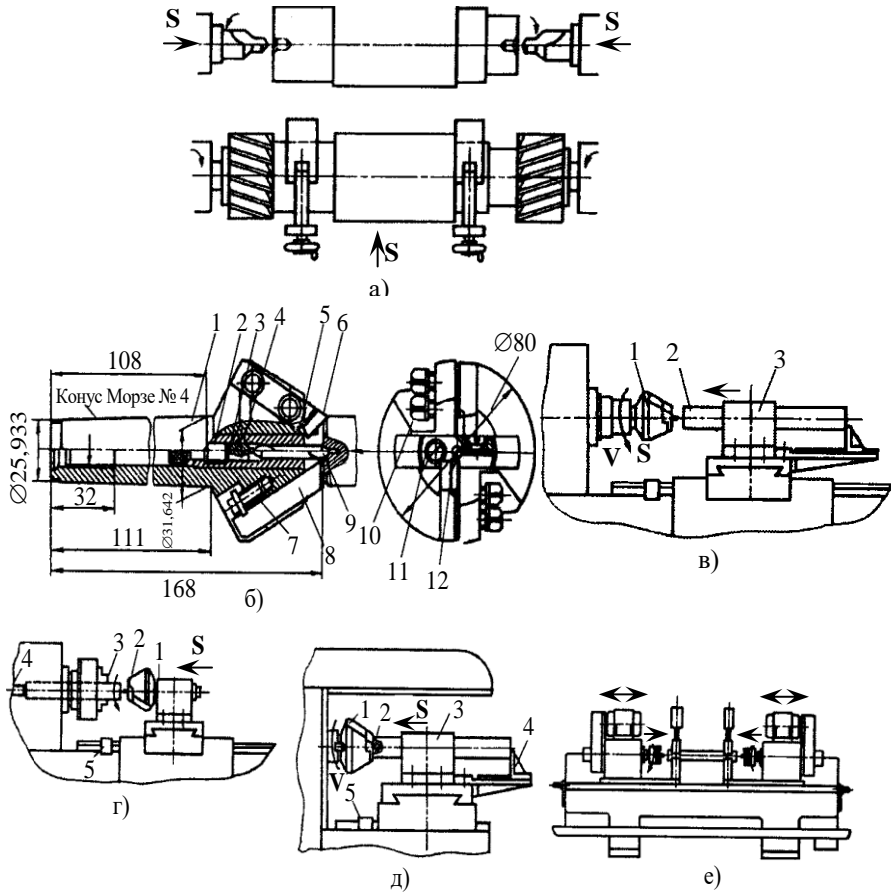


Рис. 1.4. Схеми центрування:

- а – обробка на фрезерно-центрувальному верстаті;
- б – конструкція інструментальної головки для підрізання торця та центрування заготовки діаметром до 30 мм;
- в – підрізання торця та центрування заготовки на токарному верстаті з інструментальною головкою, що обертається;
- г – підрізання торця та центрування заготовки на токарному верстаті без головки, що обертається;
- д – підрізання торця та центрування заготовки на горизонтально-фрезерному верстаті;
- е – підрізання торця та центрування заготовки на спеціальному напівавтоматі

Завдяки тому, що підрізний різець оснащений пластинкою твердого сплаву, а центрувальне свердло виготовлене із швидкорізальної сталі, інструменти працюють приблизно з оптимальними швидкостями різання для обох матеріалів при одній частоті обертання головки, незважаючи на різницю в діаметрах обробки.

Застосування такої головки для одночасного підрізання торця і свердління центрального отвору значно спрощує обробку.

При роботі на токарному верстаті (рис. 1.4, в) інструментальна головка 1 встановлюється у шпindel верстата. Заготовка 2 кріпиться в самоцентрівному затискному пристосуванні 3 ручної чи пневматичної дії, що закріплене на каретці супорта, і одержує поступальний рух подачі до упора 5. Для встановлення заготовки по довжині використовується регульований упор 4.

Можливий інший варіант обробки на токарному верстаті (рис. 1.4, г). У цьому випадку заготовка 3 встановлюється в отвір шпинделя до упора 4 і затискається у самоцентрівному патроні. Інструментальна головка 2 кріпиться за допомогою спеціальної державки в різцетримачі 1 верстата. За такою ж схемою може виконуватись обробка на револьверному верстаті при встановленні інструментальної головки в гніздо револьверної головки. Це ж можна виконати і на горизонтально-фрезерному верстаті (рис. 1.4, д).

В усіх трьох схемах обробляється спочатку перший торець, а після перевстановлення заготовки – другий.

Найкращим варіантом для одержання високої точності та продуктивності є обробка на спеціальному двосторонньому верстаті (рис. 1.4, е) агрегатного типу нескладної конструкції. У порівнянні з фрезерно-центрувальним верстатом (рис. 1.4, а) цей верстат замість чотирьох шпинделів має лише два і для заготовки не потрібно горизонтальної подачі.

Основний час  $t_0$ , хв, при фрезеруванні торців визначається за формулою:

$$t_0 = \frac{L}{S_{\text{хв}}} = \frac{l_0 + l_{\text{вр}} + l_{\text{п}}}{S_z \cdot z \cdot n},$$

де  $L$  – загальна довжина фрезерування, мм;

$l_0$  – діаметр торця заготовки, що фрезерується, мм;

$l_{\text{вр}}$  – величина врізання, що дорівнює 2–5 мм;

$l_{\text{п}}$  – величина перебігу, що дорівнює 2–3 мм;

$S_{хв}$  – хвилинна подача, мм/хв.

### 1.3. Обточування

Заготовками для валів служать прокат, поковки, штамповки та, рідше, відливки. Прокат застосовується для виготовлення валів діаметрами до 150–200 мм.

Для заготовок гладких валів підбирається прокат діаметра, що близький до діаметра готового вала, для забезпечення мінімального припуску на механічну обробку.

При виготовленні з прокату валів східчастої форми велика кількість матеріалу перетворюється на стружку. Тому в серійному та особливо в масовому виробництві заготовки для валів ступінчастої форми доцільно виготовляти штампуванням.

Існують наступні види обточування заготовок для валів та інших деталей, що мають форму тіл обертання:

- чорнове – з точністю обробки до 12-го квалітету та з шорсткістю поверхні 160...40 мкм за критерієм **Rz**;
- чистове – з точністю обробки до 8-го та 9-го квалітетів із шорсткістю поверхні до 2,5 мкм по **Ra**;
- чистове точне і тонке – з точністю обробки до 7-го квалітету і з шорсткістю поверхні до 0,16 мкм по **Ra**.

Обробка деталей, що мають форму тіл обертання, виконується на верстатах різних типів: токарно-гвинторізних, токарно-револьверних, багаторізцевих, токарно-карусельних, одно- та багатошпindelних токарних напівавтоматах та автоматах.

На зазначених верстатах виконуються наступні операції:

- обточування зовнішніх циліндричних, конічних і фасонних поверхонь;
- розточування циліндричних і конічних отворів;
- підрізання торцевих поверхонь;
- проточування канавок і зняття фасок;
- нарізання зовнішніх та внутрішніх різей;
- свердління;
- зенкерування;
- розвертання;
- зенкування;
- центрування;
- розрізання;
- накатування рифлень тощо.



Деталі, що обробляються на верстатах токарної групи, встановлюються в центрах верстата або закріплюються в патроні на планшайбі. Заготовки коротких циліндричних деталей, поковки, штамповки, відливки закріплюються у трикулачкових і рідше – у чотирикулачкових патронах, деталі великих розмірів встановлюються переважно в чотирикулачкових патронах.

Обточування на токарних верстатах довгих нежорстких валів (з відношенням довжини до діаметра понад 10) виконується з використанням лонетів, що бувають як рухомі, так і нерухомі (рис. 1.5 та 1.6). Нерухомий лонет встановлюється на станині, а рухомий – на каретці верстата. Рухомий лонет рухається безпосередньо за різцем. При цьому поверхня, що обточується, спирається на кулачки лонета. Розташування кулачків лонета перед різцем застосовується за необхідності забезпечення співвісності поверхні, що обточується, з іншою, раніше обточеною. Остання контактує з розташованими перед різцем кулачками лонета.

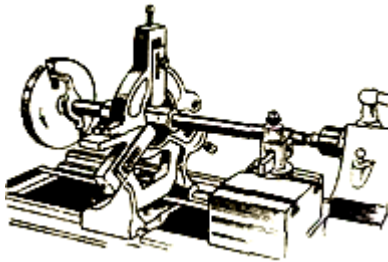


Рис. 1.5. Обробка вала на токарному верстаті в центрах з використанням нерухомого лонета

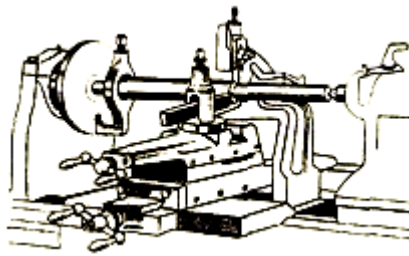


Рис. 1.6. Обробка вала на токарному верстаті в центрах з використанням рухомого лонета

При швидкісному різанні в місцях контакту кулачків з деталлю має місце сила тертя. Для її зменшення кулачки замінюють обертовими роликками.

Обточування валів та інших деталей (тіл обертання) зазвичай поділяється на дві операції: чорнове (попереднє) та чистове (остаточне) обточування. При чорновому обточуванні знімаються великі частини припуску, обробка виконується з великими глибинами різання та великими подачами. При обробці великої кількості деталей, тобто в умовах серійного та масового виробництва, чорнове обточування проводиться на окремих верстатах, більш потужних в порівнянні з

верстатами для чистового обточування. Чорнове (попереднє) обточування валів, що мають декілька різних діаметральних розмірів та виготовляються з прокату, виконується за різними схемами обробки.

На рис. 1.7 представлені три схеми обточування ступінчастого вала (цифрами позначені порядкові номери переходів, буквами – ступіні вала). На вибір тієї чи іншої схеми впливають величини припусків на окремих ступінях вала та співвідношення розмірів ступіней: діаметра та довжини. Найбільш вигідною є схема, що забезпечує найменший час обробки.

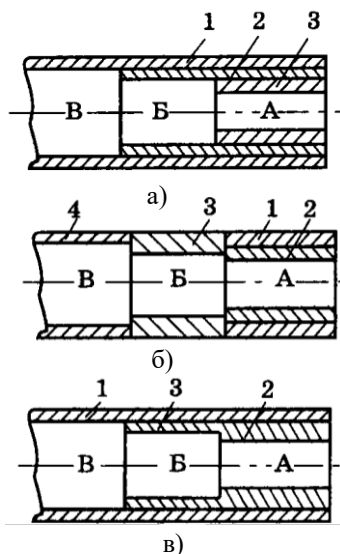


Рис. 1.7. Схеми обточування ступінчастого вала

При чистовому обточуванні порядок обробки ступіней валів залежить також від заданих баз, величин допустимих похибок, розмірів окремих ступіней та методів вимірювання довжин. При обточуванні валів із значною різницею в діаметрах першої (більш товстої) та кінцевої (більш тонкої) сторін необхідно якнайменше послабляти вал при обробці, тобто починати обточування зі ступіней найбільшого діаметра, а ступіні найменшого діаметра часто буває доцільно обробляти останніми.

В усіх випадках обробки на токарних верстатах необхідно звертати увагу на міцне закріплення деталей та різців.

При обробці деталей у центрах і патронах частини хомутиків, що виступають, та кулачки патронів необхідно забезпечувати запобіжними відкидними огороженнями чи кожухами.

**Обточування на багаторізцевих верстатах.** При одночасному обточуванні декількох поверхонь обертання декількома інструментами-різцями на багаторізцевих верстатах використовується принцип концентрації операцій. Такі верстати-напівавтомати широко застосовуються в серійному та масовому виробництві.

Зазвичай багаторізцеві верстати мають два супорти: передній та задній. Передній супорт, що має поздовжнє та поперечне переміщення, служить здебільшого для поздовжнього обточування деталей типу тіл обертання. Задній супорт, що має тільки поперечне переміщення, призначений для підрізання торців, прорізання канавок і фасонного обточування.

Багатомісні супорти можуть бути оснащені великою кількістю різців (до 20 шт).

Багаторізцеві верстати з великою відстанню між центрами мають два передніх і два задніх супорти. Переміщення супортів автоматизовані – після закінчення обробки супорти повертаються у вихідне положення автоматично. Зупиняється верстат також автоматично, робітник тільки встановлює і знімає заготовки та вмикає верстат.

На багаторізцевих верстатах деталі обробляються в центрах, на оправках або в патронах.

На цих верстатах в результаті зменшення основного і допоміжного часу досягається значне зниження трудомісткості та верстатоемності обробки.

Виконання багаторізцевого обточування можливе трьома різними способами (див. рис. 1.7).

**При обточуванні з поздовжньою подачею** (рис. 1.8, а) кожен різець встановлюється на певний діаметр. При поздовжньому переміщенні супорта різці послідовно вступають в роботу. Довжини окремих ступнів вала, які необхідно отримати при обточуванні, визначаються взаємним розташуванням різців.

За схемою, наведеною на рис. 1.8, а, різці проходять шлях, який дорівнює сумі довжин окремих ділянок:

- різець 1:  $l_1 + l_2 + l_3 = L$ ;
- різець 2:  $l_2 + l_3$ ;
- різець 3:  $l_3$ .

**При обточуванні з врізанням та наступною поздовжньою подачею** (рис. 1.8, б) різці 1, 2 та 3, що розташовані в різцетримачі

аналогічно попередньому прикладу, починають обробку заготовки одночасно в різних точках, а не з кінця вала послідовно один за одним, як при першій схемі. Спочатку супорт переміщується в поперечному напрямку (від спеціального копіра або лінійки), різці врізаються на необхідну глибину, а потім супорт переміщується в поздовжньому напрямку. Кожна ступінь вала ( $l_1$ ;  $l_2$ ;  $l_3$ ) обточується одним різцем. Внаслідок цього супорт переміщується на довжину ступіні з найбільшим лінійним розміром (в даному випадку  $l_1$ ). Ця схема застосовується за умови зняття всього припуску кожним різцем за один робочий хід.

Різновид цієї схеми показаний на рис. 1.8, в. На ній для скорочення довжини ходу супорта ступінь з найбільшим лінійним розміром  $l_1$  обточується двома і більше різцями (в інших подібних випадках використовують і більше двох різців). Якщо довжина кожної ступіні приблизно кратна довжині найбільш короткої ступіні, то довжина лінійного переміщення кожного різця дорівнює довжині цієї найбільшої короткої ступіні. За схемою, наведеною на рис. 1.7, в, кожен різець переміщується на довжину  $l_3 = l_2 = l_1 \cdot 1/2$ .

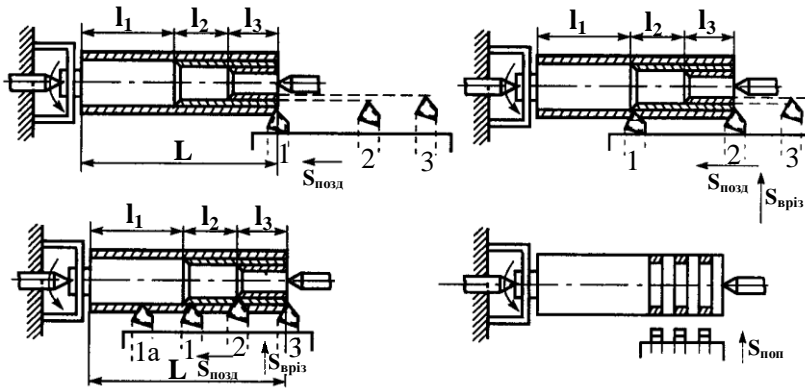


Рис. 1.8. Схеми багаторізевого обточування вала:  
 а – поздовжньою подачею з різцями;  
 б, в – з врізанням та наступною поздовжньою подачею;  
 г – поперечною подачею

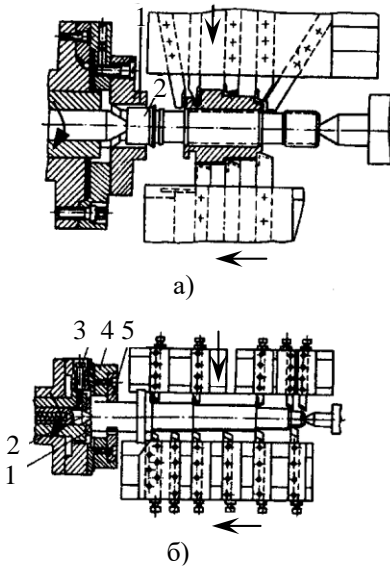


Рис. 1.9. Схеми налагодок багаторізевого верстата для обточування:  
 а – двовінцевого зубчастого колеса;  
 б – ступінчастого вала

або по спеціальному шаблону. Налагодження верстата займає порівняно небагато часу. Оскільки час обробки однієї заготовки на багаторізцевому верстаті значно менший, ніж на звичайному токарному, то партію у 5–10 заготовок вигідно обточувати на багаторізцевому верстаті.

На рис. 1.9, б показана схема обточування ступінчастого вала на багаторізцевому верстаті. Неоднакова глибина центрових отворів викликає різні положення заготовки на верстаті. Але відхилення центрування не будуть мати впливу при використанні переднього плаваючого центра 2. Він фіксує тільки радіальне положення заготовки, причому положення її вздовж осі визначається тим, що заготовка своїм торцем впирається у нерухомий торець 1 пристосування. Центр 2 фіксується гвинтом 3. Обертання заготовки здійснюється самозатискним повідковим патроном 4 з двома ексцентриковими кулачками 5.

При обточуванні поперечною подачею (рис. 1.8, г) кожен різець обточує дану ступінь поперечною подачею ( $S_{\text{поп}}$ ), причому ширина кожного різця відповідає ширині оброблюваної ступіні. Ця схема має обмежене застосування і може бути використана при обробці коротких циліндричних, конічних і фасонних шийок валів.

На рис. 1.9, а зображена схема налагодження багаторізевого верстата для обточування заготовки двовінцевого зубчастого колеса.

Заготовка обточується на шлицевій оправці, що попередньо запресована у точно оброблений шлицевий отвір. Оправка встановлюється в центри й обертається через лівий квадратний кінець 2-ої повідкової скоби 1.

Різці встановлюються по спеціально обточеній заготовці

Для обточування вала по всій довжині застосовуються передні плаваючі центри (рис. 1.10, а), які мають декілька гострих зубів, що врізаються в торець оброблюваної заготовки при натисканні заднього центра і завдяки цьому передають їй обертання. Пустотілі заготовки обертаються також переднім центром (рис. 1.10, б), що має гострі зуби на конічній поверхні (так званий „йорш“).

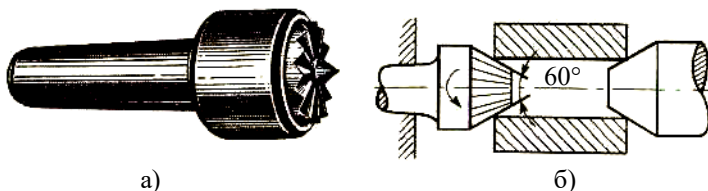


Рис. 1.10. Спеціальні центри із зубами, які обертають заготовку, що обточується:  
 а – передній плаваючий центр;  
 б – передній конічний центр із зубцями на конічній поверхні „йорш” та задній конічний центр

Гладкі безступінчасті тверді вали доцільно обточувати мінералокерамічними різцями, які дозволяють застосовувати швидкості різання, що перевищують у два і більше рази швидкості різання твердосплавними різцями.

Основний (технологічний) час  $t_0$ , хв, для точіння на токарних верстатах визначається за основною формулою:

$$t_0 = \frac{l_i}{n \cdot S}.$$

Основний час для обточування валів на багаторізцевих верстатах визначається також за вищевказаною основною формулою. Для цього випадку в зазначеній формулі:

- $l$  – розрахункова довжина шляху різця, що має найбільшу довжину обточування, мм;
- $n$  – частота обертання шпинделя,  $\text{хв}^{-1}$ ;
- $S$  – подача різця за один оберт шпинделя, мм/об;
- $i$  – кількість ходів ( $i = 1$ ).

Час роботи інших різців, в яких довжина обточування менша, перекривається часом роботи різця з найбільшим ходом.

Розрахункова довжина переміщення різця  $l$ , як було зазначено раніше, дорівнює:

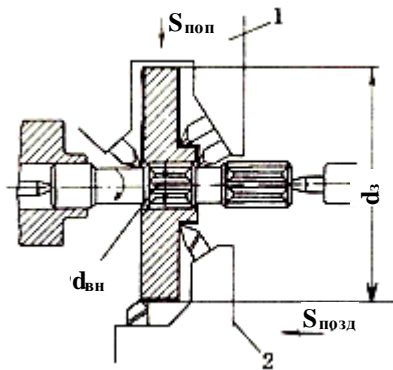
$$l = l_0 + l_{вр} + l_{п},$$

де  $l_0$  – довжина поверхні, що обточується різцем, мм;

$l_{вр}$  – величина врізання різця, включаючи шлях на підхід різця, мм;

$l_{п}$  – величина перебігу різця, яка приймається рівною 1–5 мм.

Основний час при обробці на багаторізцевих верстатах заготовок



циліндричних зубчастих коліс з отвором (деталі типу дисків) визначається роботою заднього (поперечного) супорта 1 (рис. 1.11), оскільки переміщення різців у напрямку поперечної подачі значно більше за переміщення різців переднього супорта 2 у напрямку поздовжньої подачі.

Основний час  $t_0$ , хв, при торцевому обточуванні зазначеної заготовки (з отвором) визначається наступним чином:

Рис. 1.11. Схема обробки заготовки циліндричного зубчастого колеса

$$t_0 = \frac{l_{поп}}{n \cdot S_{поп}} = \frac{\left( \frac{d_з - d_{вн}}{2} + l_{вр} + l_{п} \right) \cdot i}{n \cdot S_{поп}},$$

де  $l_{поп}$  – розрахункова довжина переміщення різця в поперечному напрямку, мм;

$n$  – частота обертання шпинделя, хв<sup>-1</sup>;

$S_{поп}$  – подача різця в поперечному напрямку за один оберт шпинделя, мм/об;

$d_з$  – зовнішній діаметр заготовки, мм;

$d_{вн}$  – діаметр отвору заготовки, мм.

При торцевому обточуванні без отвору формула для основного часу набуває вигляду:

$$t_o = \frac{l_{\text{ноп}}}{n \cdot S_{\text{ноп}}} = \frac{\left( \frac{d}{2} + l_{\text{вр}} + l_{\text{п}} \right) \cdot i}{n \cdot S_{\text{ноп}}}.$$

В тих випадках, коли величини переміщення різців в напрямку поперечної подачі несуттєво відрізняються від величин переміщення різців у напрямку поздовжньої подачі, а поздовжній та поперечний супорти працюють з різними величинами подач, розрахунком встановлюється найбільший основний технологічний час обробки для одного із супортів.

**Обточування на гідрокопіювальних напівавтоматах.** Східчасті вали обробляються на токарних гідрокопіювальних напівавтоматах, наприклад, моделей 1712, 1722К, МР-27, МР-29, 1732 тощо. Такі верстати легко вбудовуються в автоматичні лінії (АЛ). При цьому здійснюється наскрізне (через отвір у станині) або зверху транспортування заготовок. Обточуються вали зазвичай одним різцем, розташованим у верхньому супорті, що переміщується по копіру. Підрізи або канавкові різці розташовуються в нижньому супорті.

Верстат налагоджують на розмір тільки по одній шийці вала, оскільки отримання інших розмірів забезпечується копіром і системою верстата, що стежить за ходом операції.

На багаторізцевих верстатах ступінчасті вали обточують зі швидкістю різання 30–80 м/хв, а на гідрокопіювальних – 100–200 м/хв.

Гідрокопіювальні верстати завдяки значній жорсткості конструкції забезпечують велику точність і меншу висоту мікрогребінців поверхонь. Вони, як і багаторізцеві, можуть бути оснащені автоматичними завантажувальними пристроями та вбудовані в АЛ. Обточування валів на гідрокопіювальних верстатах виконується за один і більше робочих ходів. Кожен робочий хід здійснюється по окремому копіру. Після кожного ходу супорт із різцем переміщується в початкове положення, а барабан, на якому встановлені всі копіри, автоматично повертається у відповідне положення.

Привод головного руху дозволяє автоматично змінювати швидкість обертання шпинделя при одночасній зміні величини подачі копіювального супорта. Передбачена можливість проходу копіювальним супортом необроблюваних ділянок деталі на прискореному ході. Застосування інерційного самодіючого патрона дає



можливість автоматично затискати деталь при обертанні шпинделя та розтискати її при його зупинці.

Багато деталей типу ступінчастих валів можна обробляти на горизонтальних одношпindelних багаторізцевих токарних напівавтоматах та гідрокопіювальних токарних напівавтоматах.

Вибір технологічного варіанта виконання операції обточування ускладнений, оскільки в кожен з варіантів має переваги і недоліки, що впливають з ряду виробничих факторів: вид виробництва, конструкція та особливості заготовки, необхідні точність та шорсткість обробленої поверхні, продуктивність, собівартість обробки тощо.

При обробці на багаторізцевих токарних напівавтоматах, коли одночасно працюють декілька різців, основний (машинний) час менший, ніж при обробці одним різцем на гідрокопіювальних токарних напівавтоматах. Це розходження особливо ефективно виявляється при багаторізцевому обточуванні за методом розподілу довжини обробки, коли кожна ступінь вала обробляється за один робочий хід. У цьому випадку основний час визначається по довжині шляху того різця, який обробляє найдовшу ступінь вала.

Якщо для виготовлення ступінчастих валів як заготовка використовується прокат, то багаторізцеве обточування ведеться за методом розподілу припуску, оскільки на ступіннях з меншим діаметром припуск не може бути знятий за один робочий хід і різці, що розташовані попереду, повинні проходити декілька суміжних ступіней. Основний час у цьому випадку визначається сумарною довжиною всіх ступіней вала, що обробляються.

Якщо у відношенні основного часу багаторізцеве обточування має перевагу в порівнянні з обточуванням на гідрокопіювальних напівавтоматах, то щодо штучно-калькуляційного часу це не завжди так. Відбувається це тому, що підготовчо-заклучний час та час на технічне та організаційне обслуговування на багаторізцевих верстатах мають великі значення. Налагодження таких верстатів з великою кількістю обробних різців (більше 10) викликає такі витрати часу, що застосування багаторізцевого обточування стає недоцільним.

Необхідно також мати на увазі, що кількість одночасно працюючих різців обмежується твердістю оброблюваної деталі, потужністю верстата, конструкцією різцетримача. Вали нежорсткої конструкції не доцільно обробляти одночасно багатьма різцями.

На точність обробки на багаторізцевих напівавтоматах впливає, крім загальних, ряд додаткових факторів, що властиві багаторізцевому обточуванню:

- неточність розмірів, що визначають взаємне розташування різців по діаметру та довжині ступіней вала, що обточується (чи іншої деталі);
- неоднакове зношування різців;
- змінна величина відтиснення в технологічній пружній системі верстат – пристосування – інструмент – деталь, що відбувається через послідовне введення у роботу закріплених у різцетримачах різців.

На одношпиндельних горизонтальних багаторізцевих напівавтоматах точність обробки зазвичай досягає:

- по діаметру:
  - при чорновому обточуванні – 12-го квалітету;
  - при чистовому – 11-10-го квалітету;
  - при використанні чистових широких різців та при дуже ретельному налагодженні – до 9-го квалітету;
- по довжині – 12-го квалітету.

Також необхідно зазначити, що при багаторізцевому обточуванні на вертикальних багатошпиндельних напівавтоматах паралельної неперервної дії при обробці кожної поверхні одним супортом за один робочий хід досягається точність 10-го квалітету. При обробці ж на вертикальних багатошпиндельних напівавтоматах послідовної дії досягається точність 9-го квалітету, що зумовлена обробкою поверхонь за кілька робочих ходів.

Обточування на гідрокопіювальних напівавтоматах має в багатьох випадках ряд переваг перед обточуванням на багаторізцевих верстатах. Це зумовлене тим, що для обточування на гідрокопіювальних напівавтоматах використовується звичайно один різець, встановлення копіра та кінематичне налагодження порівняно прості, час на налагодження та підналагодження таких напівавтоматів значно (у 2–3 рази) менший, ніж на налагодження багаторізцевих верстатів. Крім цього, на гідрокопіювальних напівавтоматах допустимою є обробка на більш високих швидкостях, в порівнянні з обробкою на багаторізцевих верстатах, тобто при відносно малих витратах основного часу.

Технічне обслуговування гідрокопіювальних напівавтоматів простіше і вимагає значно менше часу, ніж у випадку багаторізцевих верстатів.

У результаті зазначених переваг у багатьох випадках штучно-калькуляційний час обробки деталей на гідрокопіювальних напівавтоматах менший, а продуктивність більша, ніж на горизонтальних багаторізцевих верстатах.

Деталі, особливо вали, нежорсткої конструкції зручно та раціонально обточувати на гідрокопіювальних напівавтоматах. Доцільно виконувати на них чистове обточування валів, коли за підвищених вимог до якості поверхні неможливе застосування багаторізевого обточування методом розподілу довжини поверхні, що обробляється.

При обробці на гідрокопіювальних напівавтоматах, як було зазначено, отримують більш високу точність поверхні деталі (допуск 0,05–0,06 мм звичайно дотримується). Система слідкуючого копіювального пристрою забезпечує отримання розмірів оброблюваної деталі, що відповідають розмірам копіра. Відхилення розмірів, що визначають взаємне розташування різців та неоднакове їх зношування, як це спостерігається при багаторізевої обробці, тут відсутні. Величина відписнення в пружній технологічній системі незначна, оскільки кількість працюючих різців у порівнянні з багаторізевою обробкою мала (враховуючи підрізні та канавкові різці).

Гідрокопіювальні напівавтомати, як і горизонтальні одношпиндельні багаторізевої напівавтомати, застосовуються у серійному та масовому виробництвах з великою ефективністю.

Правильно вибрати варіант виконання операції на тому чи іншому верстаті можна тільки на підставі техніко-економічних розрахунків та при порівнянні технологічних варіантів. Основними критеріями при цьому є продуктивність праці, якість та собівартість деталей для кожного із варіантів, що порівнюються.

#### **1.4. Способи чистової та викінчувальної обробки зовнішніх циліндричних поверхонь**

Для отримання точної та чистої, остаточно обробленої зовнішньої циліндричної поверхні застосовуються в залежності від запропонованих вимог та характеру деталі різні види чистової викінчувальної обробки (див. рис. 4.1).

До їх числа відносяться: тонке (алмазне) обточування, шліфування в центрах, безцентровою або абразивною стрічкою, притирання (доведення), механічне доведення абразивними хитними брусками (суперфінішна обробка), полірування, поверхневе пластичне деформування тощо.

**Тонке (алмазне) обточування** застосовується головним чином для викінчувальної обробки деталей з кольорових металів та сплавів (бронз, латуней, алюмінієвих сплавів тощо) та частково для деталей з чавунів і сталей. Обумовлюється це тим, що шліфування кольорових металів має

значно більшу трудомісткість, ніж сталей та чавунів, внаслідок швидкого засалювання шліфувальних кругів. Крім того, обробка алмазними різцями сталевих та чавунних деталей поки що менш ефективна порівняно з її використанням при обробці деталей із кольорових металів та сплавів.

При тонкому обточуванні обробка проводиться різцями, що оснащені твердими сплавами. Останні в ряді випадків замінюють алмазні різці. Метод алмазного обточування зберіг свою назву і при заміні алмазних різців різцями з твердих сплавів, але з режимами різання, приблизно такими ж, які застосовуються для алмазних різців і які характеризуються високими швидкостями різання при малій подачі та малій глибині різання.

Обточування деталей із бронз виконується зі швидкостями різання 200–300 м/хв, для деталей з алюмінієвих сплавів – 1000 м/хв та більше при подачах 0,03–0,10 мм/об та глибинах різання 0,05–0,10 мм.

Тонке обточування проводиться на швидкохідних верстатах з частотою обертання шпинделя від 1000 до 8000 хв<sup>-1</sup>, а в деяких випадках навіть вище. У зв'язку з цим до верстатів ставляться особливі вимоги щодо точності, твердості, вібростійкості. Алмазним обточуванням досягається точність обробки 7-го квалітету із шорсткістю поверхні 1,25–0,16 мкм за критерієм **Ra**.

Продуктивність обробки деталей при тонкому обточуванні, особливо незагартованих деталей, вища, ніж при шліфуванні, а якість поверхні краща через відсутність процесу шаржування (під шаржуванням розуміють проникнення в поверхню притирання абразивних часток). У багатосерійному та масовому виробництвах для тонкого обточування застосовуються спеціальні швидкохідні верстати, що найбільше задовольняють умови обробки.

Алмазні різці звичайної конструкції складаються з двох основних частин: алмаза та сталевोї державки. Алмазний кристал вагою від 0,5 до 1,2 карата оброблений шліфуванням (огранкою) для одержання необхідних кутів різальної частини. Він закріплюється паянням у сталевій державці. Останнім часом широко застосовуються різці з механічним кріпленням алмазів в державках.

Алмазний кристал переточується від 6 до 15 разів і може бути використаний до ваги в 0,1 карата.

Стойкість алмазних різців звичайно вища за стойкість твердосплавних різців у десятки разів. Собівартість обробки деталей алмазними різцями в середньому в 1,5–2 рази менша, ніж твердосплавними, і в 3–4 рази менша, ніж різцями зі швидкорізальних сталей. Останнім часом замість алмазних кристалів широке

застосування знаходять кубічний нітрид бору, ельбор, белбор та деякі інші матеріали.

**Шліфування** є основним методом чистової обробки зовнішніх циліндричних поверхонь.

Сучасні прогресивні способи отримання заготовок – відливки та штамповки – дають можливість отримати їх з розмірами і формою, що близькі до розмірів і форми готових деталей. Це дає змогу завдяки малим припускам обходитися без обробки лезовими інструментами, остаточно обробляючи заготовки тільки шліфуванням і одержуючи цим методом обробки кінцеві точні розміри та необхідну шорсткість поверхонь деталей.

Для обробки зовнішніх циліндричних поверхонь застосовуються наступні види шліфування:

- а) обдирне;
- б) точне (попереднє, чистове);
- в) тонке.

Обдирне шліфування застосовується замість попередньої обробки різанням лезовими інструментами і тут не розглядається.

Найбільш розповсюдженим є звичайне точне шліфування, при якому точність обробки зовнішніх циліндричних поверхонь досягає 7-го квалітету, а шорсткість поверхні – 1,25–0,32 мкм за критерієм **Ra**.

Тонке шліфування дає можливість отримати більш високий ступінь точності обробки, що відповідає 6-му квалітету точності, і більш високу якість поверхні, що відповідає 0,32–0,08 мкм за критерієм **Ra**.

Тонке шліфування виконується м'якими дрібнозернистими шліфувальними кругами при великих швидкостях обертання (понад 40 м/с), малих швидкостях обертання оброблюваних деталей (до 10 м/хв) і малих глибинах різання (до 5 мкм/роб.хід). Шліфування супроводжується посиленням охолодження оброблюваної деталі.

Шліфування зовнішніх циліндричних і конічних поверхонь (кругле шліфування) виконується на круглошліфувальних верстатах, причому оброблювана деталь може бути встановлена в центрах верстата, цапгах чи патронах у спеціальних пристосуваннях. В залежності від діаметра деталі швидкість її обертання складає від 10 до 50 м/хв, швидкість шліфувального круга рівна зазвичай для багатьох верстатів приблизно 30 м/с, а при швидкісному шліфуванні та використанні сучасних міцних кругів досягає 50 м/с. Поздовжня подача і глибина різання варіюються в залежності від способів шліфування.

Розрізняють наступні два способи круглого шліфування:

- а) шліфування з поздовжньою подачею;
- б) шліфування з поперечною подачею (шліфування врізанням).

Перший спосіб полягає в тому, що у процесі шліфування деталь, яка обробляється (рис. 1.12, а), виконує поздовжні переміщення позмінно в обидва боки. Поперечна подача шліфувального круга виконується після закінчення кожного поздовжнього переміщення (ходу).

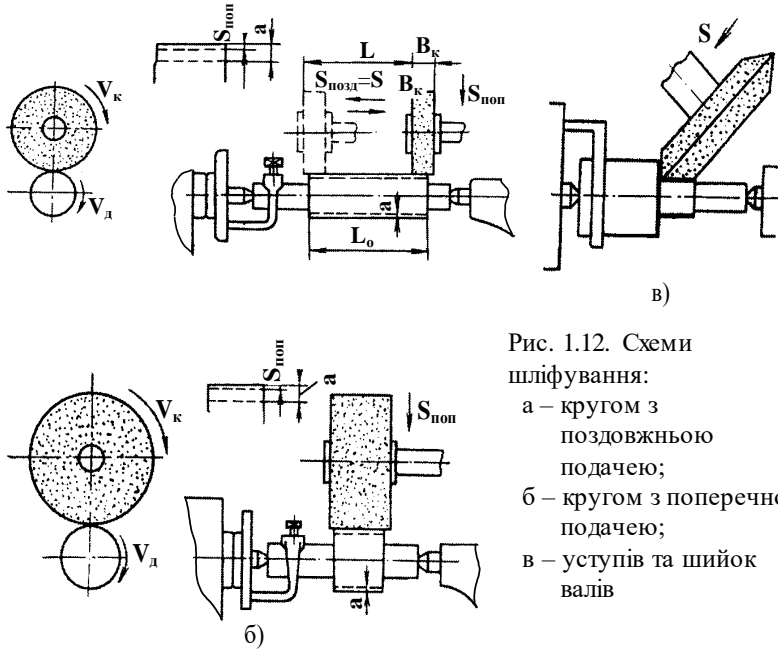


Рис. 1.12. Схеми шліфування:  
 а – кругом з поздовжньою подачею;  
 б – кругом з поперечною подачею;  
 в – уступів та шийок валів

При попередньому шліфуванні поздовжня подача звичайно складає 0,5–0,8 висоти круга  $B_k$  на один оберт деталі, при остаточному – 0,2–0,5 від  $B_k$ , глибина різання – 0,005–0,020 мм на кожен робочий хід. Цей спосіб є найбільш розповсюдженим і зручним для шліфування валів.

Основний час  $t_o$ , хв, для зовнішнього шліфування кругом з поздовжньою подачею (див. рис. 1.12, а) визначається за формулою:

$$t_o = \frac{L}{n \cdot S} \cdot \frac{a}{S_{поп}} \cdot k = \frac{L}{n \cdot S_d \cdot B_k} \cdot \frac{a}{S_{поп}} \cdot k,$$

д  $L$  – довжина поздовжнього ходу стола, мм;

е

$a$  – припуск на сторону, мм;

**n** – частота обертання деталі за хвилину,  $\text{хв}^{-1}$ ;

**S** – поздовжня подача на один оберт деталі,  $\text{мм/об}$ ;

**S<sub>по</sub>** – поперечна подача круга за один хід (глибина різання),  $\text{мм}$ ;

**k** – коефіцієнт, який враховує точність шліфування (величина коефіцієнта вказана далі);

**S<sub>д</sub>** – поздовжня подача в частинах висоти круга на один оберт деталі (величина **S<sub>д</sub>** вказана далі);

**V<sub>к</sub>** – висота круга,  $\text{мм}$ .

Довжина поздовжнього ходу стола **L** визначається за формулами:

а) при шліфуванні на прохід:

$$L = L_0 - (0,2 - 0,4) \cdot V_k;$$

б) при шліфуванні в упор:

$$L = L_0 - (0,4 - 0,6) \cdot V_k;$$

д **L** – довжина поверхні, що шліфується,  $\text{мм}$ .

е о

Величина коефіцієнта **k** приймається для всіх шліфувальних робіт за даними табл. 1.1.

Таблиця 1.1

Коефіцієнт точності шліфування **k**

Точність шліфування, $\text{мм}$	<b>k</b>
0,10–0,15	1,10
0,07–0,09	1,25
0,04–0,06	1,40
0,02–0,03	1,70
Робота з калібрами	2,00

Величина поздовжньої подачі **S<sub>д</sub>** (в частинах висоти круга на один оберт деталі) приймається:

– для чавунів:

- при викінчувальній обробці – до 0,3–0,4 висоти круга;

- при попередній обробці – до 0,8 висоти круга;

– для сталей сирих і термічно оброблених та для бронз:

- при викінчувальній обробці – до 0,25–0,3 висоти круга;
- при попередній обробці – до 0,7 висоти круга.

Другий спосіб – шліфування з поперечною подачею  $S_{\text{поп}}$  або спосіб візання (рис. 1.12, б). При цьому способі процес шліфування виконується широким кругом відразу по всій довжині поверхні деталі, що шліфується. Шліфувальному кругу надається поперечна подача в радіальному напрямку відносно центральної лінії деталі.

Висота круга вибирається дещо більшою за довжину поверхні деталі, що шліфується.

Цей спосіб найбільш продуктивний і широко застосовується у масовому та багатосерійному виробництві. Він дозволяє, користуючись фасонним кругом, одержати поверхню деталі, що відповідає формі круга.

Основний час  $t_0$ , хв, для круглого зовнішнього шліфування з поперечною подачею круга визначається за формулою:

$$t_0 = \frac{a}{n \cdot S_{\text{поп}}} \cdot k,$$

де  $S_{\text{поп}}$  – поперечна подача на один оберт деталі (глибина різання), мм/об.

В даний час в умовах багатосерійного та масового виробництва застосовуються круглошліфувальні верстати з двома, трьома і більше шліфувальними кругами.

За необхідності шліфування уступів та прилягаючих вузьких шийок східчастих валів застосовуються верстати з поворотною шліфувальною бабкою: універсальні та торцекруглошліфувальні (рис. 1.12, в). Кут повороту круга залежить від співвідношення припусків на діаметр шийки і торця.

При вимірюванні діаметра шийки вала, що шліфується, граничною скобою необхідно зупинити верстат, що пов'язано із значними втратами часу. У сучасній практиці широко застосовуються спеціальні контрольні пристрої, що вимірюють діаметри оброблюваних поверхонь безперервно у процесі шліфування.

Крім наведених способів обробки на круглошліфувальних верстатах, у деяких випадках при знятті значних припусків використовуються круги із забірним конусом або східчасті, тобто круги різного діаметра.



**Безцентрове шліфування.** При безцентровому шліфуванні деталь 2 не закріплюється в центрах, як на круглошліфувальних верстатах, а вільно (без кріплення) знаходиться між двома шліфувальними кругами (рис. 1.13, а), з яких круг 1 – більшого діаметра – є шліфувальним,

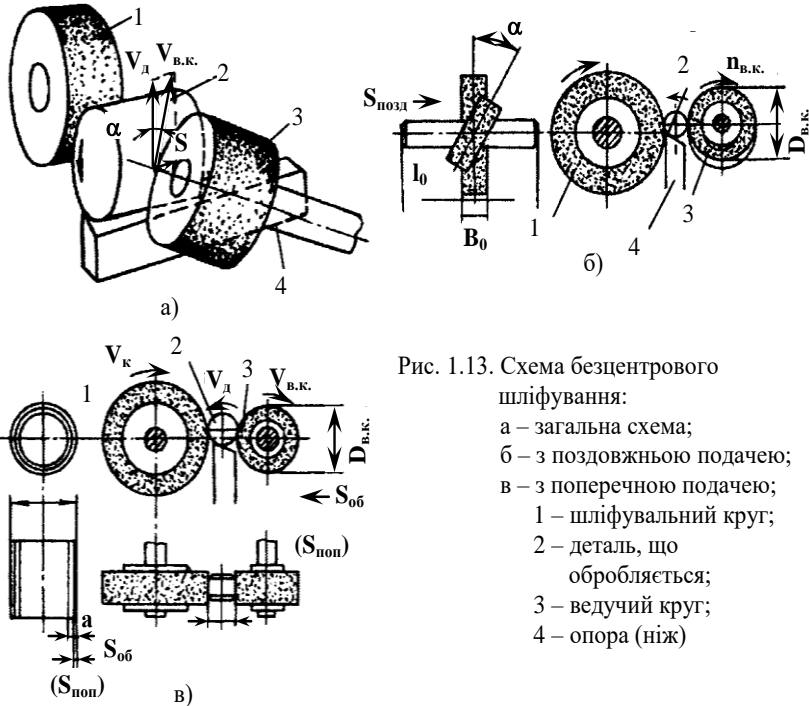


Рис. 1.13. Схема безцентрового шліфування:  
 а – загальна схема;  
 б – з поздовжньою подачею;  
 в – з поперечною подачею;  
 1 – шліфувальний круг;  
 2 – деталь, що обробляється;  
 3 – ведучий круг;  
 4 – опора (ніж)

а круг 3 – меншого діаметра – ведучим кругом, що обертає деталь і надає їй поздовжньої подачі. Шліфувальний круг обертається з коловою швидкістю 30–35 м/с, а ведучий круг – зі швидкістю 20–30 м/хв. Оброблювана деталь підтримується опорою зі скосом, який має форму ножа. Завдяки скосу, що спрямований в бік ведучого круга, деталь притискається до цього круга.

Опора встановлюється таким чином, щоб центрова вісь деталі, що обробляється, знаходилась вище лінії центрів круга (на половину діаметра деталі, але не більше, ніж 15 мм). Якщо центрова вісь деталі буде лежати на прямій лінії, що з'єднає центри шліфувального та ведучого кругів, то на деталі може мати місце відхилення від циліндричності у вигляді оранки.

На безцентровошліфувальних верстатах шліфуються також деталі, що мають форму тіла обертання з циліндричними, конічними та фасонними поверхнями.

Безцентрове шліфування може проводитись двома способами:

– способом поздовжньої подачі (наскрізне шліфування “на прохід,” показано на рис. 1.13, а, б);

– способом поперечної подачі (врізання, показано на рис. 1.13, в).

Вибір того чи іншого способу залежить від форми деталі, що обробляється.

**Шліфування способом поздовжньої подачі** застосовується для шліфування валів, втулок, поршневих пальців, поршнів та інших деталей циліндричної форми без буртиків. При цьому деталь, що шліфується, надходить з однієї сторони верстата, а виходить з іншої. Для виконання цього руху (наскрізної подачі) ведучий круг встановлюється під кутом нахилу  $\alpha = 1-5^\circ$  до осі шліфувального круга. Зі зміною кута нахилу ведучого круга змінюється величина подачі: чим більший кут, тим більша величина подачі і, відповідно, грубіша шорсткість поверхні.

Колову швидкість ведучого круга  $V_{в.к.}$  (рис. 1.13, а) можна розкласти на дві складові:  $V_d$  – перпендикулярну до осі деталі, що шліфується, і дорівнює коловій швидкості обертання цієї деталі, та  $s$  – паралельну осі деталі, що шліфується, і дорівнює швидкості подачі деталі вздовж осі.

З рис. 1.13, а видно, що:

– колова швидкість обертання деталі дорівнює:  $V_d = V_{в.к.} \cdot \cos \alpha$ ;

– швидкість подачі деталі вздовж осі дорівнює:  $S = V_{в.к.} \cdot \sin \alpha$ .

Для наближення величини подачі до дійсного її значення вводиться поправковий коефіцієнт  $\mu$  на ковзання деталі в межах 0,98–0,95 в залежності від кута нахилу ведучого круга:

– для кута  $\alpha = 1^\circ$  коефіцієнт приймається рівним 0,98;

– для кута  $\alpha = 5^\circ$  коефіцієнт дорівнює 0,95.

Хвилинна подача деталі, що шліфується, коливається від 1000 до 4000 мм. Глибина шліфування при остаточній обробці складає 0,01–0,03 мм, при чорновій обробці – 0,05–0,10 мм.

При наскрізному шліфуванні за декілька ходів досягається точність обробки 0,003–0,005 мм для деталей діаметром до 30 мм.

Основний час  $t_0$ , хв, для безцентрового шліфування з поздовжньою подачею визначається за формулою:

$$t_0 = \frac{l_0 \cdot m + B_k}{S_{XB} \cdot m} \cdot i \cdot k;$$

$$S_{XB} = \pi \cdot D_{в.к.} \cdot n_{в.к.} \cdot \sin \alpha \cdot \mu,$$

- де  $l_0$  – довжина поверхні, що шліфується, мм;  
 $m$  – число деталей в партії, що шліфуються неперервним потоком;  
 $B_k$  – висота круга, мм;  
 $i$  – число ходів;  
 $S_{хв}$  – позадвжжня подача, мм/хв;  
 $D_{в.к.}$  – діаметр ведучого круга, мм;  
 $k$  – коефіцієнт, який враховує точність шліфування;  
 $n_{в.к.}$  – частота обертання ведучого круга за хвилину,  $хв^{-1}$ ;  
 $\alpha$  – кут нахилу ведучого круга, град;  
 $\mu$  – коефіцієнт ковзання.

### 1.5. Контрольні запитання

1. Основні параметри обробки зовнішніх циліндричних поверхонь.
2. Порівняльні характеристики показників якості оброблених різними методами зовнішніх циліндричних поверхонь.
3. Доцільність та види виправлення, обдирання та розрізання прутків.
4. Центрування циліндричних заготовок: доцільність, види, схеми, інструменти, обладнання.
5. Показники якості при обточуванні зовнішніх циліндричних поверхонь.
6. Схеми обточування зовнішніх циліндричних поверхонь.
7. Формула визначення основного часу при торцевому обточуванні циліндричних поверхонь без отвору.
8. Загальна характеристика способів чистової та викінчувальної обробки зовнішніх циліндричних поверхонь.
9. Схема зовнішнього шліфування та аналітичні вирази для визначення основного часу при шліфуванні кругом із повздовжньою подачею.
10. Безцентрове шліфування зовнішніх циліндричних поверхонь: схеми, види, основний час.

## 2. Обробка внутрішніх циліндричних поверхонь

Найбільш поширеними отворами в деталях машин є циліндричні, східчасті, конічні, фасонні.

Під східчастими мають на увазі отвори різних діаметрів, що розташовані на одній осі послідовно одне за одним.

Отвори можуть бути відкритими з двох (наскрізні) чи з однієї (глухі) сторони.

В деталях машин найчастіше зустрічаються отвори циліндричні та конічні.

Досягнення необхідної точності обробки отворів більш трудомістке, ніж зовнішніх поверхонь тіл обертання.

Обробляються отвори зняттям та без зняття стружки. Стружка знімається лезовими та абразивними інструментами чи абразивними порошками.

Лезовими інструментами виконуються такі технологічні операції, як свердління, зенкерування, розвертання, розточування, протягування.

Абразивними інструментами здійснюються шліфування, хонінгування, суперфінішування, притирання (з використанням абразивних порошоків).

Обробка отворів без зняття стружки проводиться калібруванням за допомогою вигладжувальних прошивок та куль, а також розкатуванням.

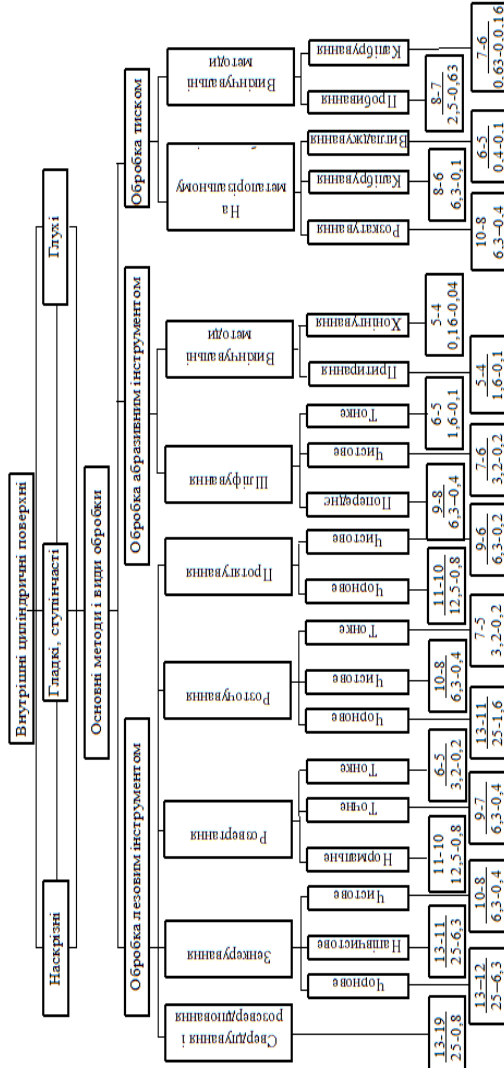
В листових матеріалах ефективним методом формування отворів є пробивання їх у штампах.

Основні методи формоутворення внутрішніх циліндричних поверхонь представлені на рис. 2.1.

### 2.1. Обробка отворів лезовими інструментами

Утворення отворів у суцільному металі з точністю 11–12-го квалітетів та шорсткістю поверхні  $Rz$  80–160 мкм досягається **свердлінням**. Подальша обробка отриманого отвору в залежності від необхідної точності та класу шорсткості поверхні виконується зенкеруванням, розвертанням, розточуванням, протягуванням.

При свердлінні отворів на свердильних верстатах обертається інструмент (свердло), при свердлінні на токарних верстатах (а також на верстатах для глибокого свердлування) зазвичай обертається оброблювана деталь.



- Примітки:
1. В чисельнику кожної із висячих верхин вказаний квалітет точності, а в знаменнику – величина шорсткості **Ra**, мкм.
  2. Дані представлені для сталі 45.
  3. При обробці чавунів та кольорових сплавів вказані показники можуть бути покращені для точності – на один квалітет, для шорсткості – на один клас.

Рис. 2.1. Основні методи обробки внутрішніх циліндричних поверхонь та показники якості поверхонь, що досягаються при цьому

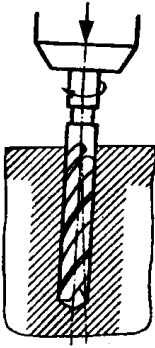


Рис. 2.2. Відхилення осі свердла, що обертається

При свердлінні отворів з обертанням інструмента відхилення свердла від потрібного напрямку осі отвору більше (рис. 2.2), ніж при свердлінні з обертанням деталі. Для зменшення відведення свердла при обробці на свердильних верстатах застосовуються кондуктори з напрямними (кондукторними) втулками (рис. 2.3, а).

Отвори діаметром більше 30 мм у суцільному матеріалі звичайно свердлять двома свердлами (перше – меншого та друге – більшого діаметрів) з метою зменшення осьової сили і запобігання значного відведення свердла.

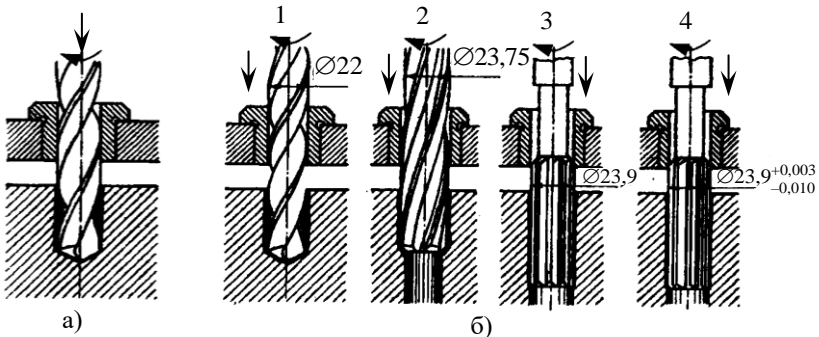


Рис. 2.3. Схема обробки отворів у суцільному матеріалі:  
 а – свердління отворів 11–12-го квалітетів точності;  
 б – обробка отворів до 7-го квалітету точності:  
 1 – свердління;  
 2 – зенкерування;  
 3 – чорнове розвертання;  
 4 – чистове розвертання

При виготовленні отворів діаметром понад 30 мм за 8–9-им квалітетами точності з шорсткістю поверхні 2,5–1 мкм за критерієм **Ra** після свердління застосовуються зенкери і розвертки, а для діаметрів до 30 мм після свердел – тільки розвертки. При виготовленні отворів діаметром від 15 до 20 мм за 7–8-им квалітетами точності та з шорсткістю від 1,25 до 0,32 мкм по **Ra** після свердел застосовують

зенкери та розвертки, для діаметрів понад 20 мм після свердел та зенкерів застосовують одну або дві розвертки (чорнову і чистову) (рис. 2.3, б).

На рис. 2.3, б показані схеми обробки отворів на вертикально-свердильному верстаті із вказанням розмірів, що визначають припуск під кожен інструмент. Кожен інструмент повинен бути спрямований втулкою кондуктора. У протилежному випадку напрямок і точність будуть істотно відрізнятись від заданих.

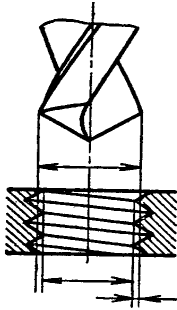


Рис. 2.4. Свердління отворів під різь

При свердлінні отворів під різь діаметр  $D$  свердла приймається більшим внутрішнього діаметра різі  $d$  на величину  $a = 0,3-0,4$  кроку різі (рис. 2.4).

Свердла умовно поділяються на нормальні та спеціальні для глибокого свердління.

До **нормальних** відносяться свердла спіральні, перові та центрувальні.

Для **глибокого свердління** застосовуються свердла особливої конструкції. Конструкція одного з таких свердел показана на рис. 2.5.

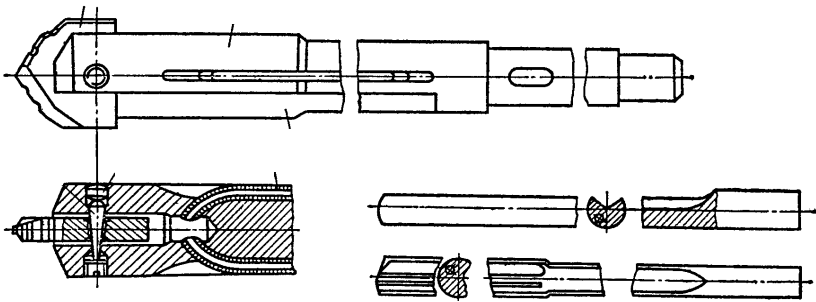


Рис. 2.5. Свердла для глибокого свердління:

- 1 – різальна пластина; 2 – штанга; 3 – канавка;  
4 – трубки; 5 – гвинт; 6 – клин

Свердло складається зі штанги 2 довжиною до 1,5–2,0 м (в залежності від довжини отвору), що має дві канавки 3 для відведення стружки та дві канавки 4 для трубок, що підводять мастильно-охолодну рідину (МОР) під великим тиском для видалення стружки. На кінці штанги закріплюється клин 6 з гвинтом 5 спеціальна різальна

пластина 1 із швидкорізальної сталі або оснащена твердим сплавом. На різальних кромках пластини виконуються канавки для розламування та подрібнення стружки. Крім того, ці канавки полегшують видалення із зони різання стружки під дією МОР.

Такі свердла застосовуються для отворів діаметром від 30 мм і більше.

Для виготовлення глибоких отворів відносно невеликих діаметрів (до 30 мм) застосовуються спіральні свердла з внутрішнім підведенням МОР. Однак обробляти такими спіральними свердлами глибокі отвори технологічно недоцільно. Це зумовлено тим, що такі свердла необхідно часто виводити з отворів для видалення стружки, яка застрягла. Крім того, такі свердла недостатньо міцні та менш точно забезпечують дотримання напрямку осі отвору. Тому замість спіральних свердел в таких випадках застосовуються **гарматні свердла**. Їх конструктивною особливістю є те, що вони не мають поперечної різальної кромки, яка полегшує процес різання матеріалів. Вершина таких свердел зміщена, завдяки чому утворюється напрямний конус, що направляє інструмент. Свердлінню гарматними свердлами передують попереднє засвердлювання матеріалу на деяку глибину спіральними або перовими свердлами. Ця операція є важливою, оскільки визначає подальше можливе відведення осі гарматного свердла при виконанні технологічної операції. Дрібна стружка, що утворюється при свердлінні, легко видаляється МОР. Істотним недоліком гарматних свердел є їх мала продуктивність.

При свердлінні глибоких отворів діаметром від 80 до 200 мм та довжиною до 500 мм широке застосування знаходять **кільцеві свердла**. Вони вирізують у суцільному матеріалі лише кільцеву поверхню. Внутрішня частина, що залишається після такого свердління, у формі циліндра може бути використана для виготовлення інших деталей. Такі свердла поставляються з декількома комплектами запасних швидкорізальних ножів. Ці ножі випускаються взаємозамінними у заточеному вигляді. Ножі, що затупились, замінюються безпосередньо на робочому місці без зняття свердла з верстата.

Кільцеві свердла застосовуються на токарних, розточувальних, револьверних і радіально-свердильних верстатах, які мають звичайну систему подачі МОР.

При свердлінні такими свердлами продуктивність праці підвищується до 4 разів у порівнянні зі свердлінням звичайними свердлами для глибокого свердління. Шорсткість обробленої поверхні отвору відповідає 160–40 мкм за критерієм **Rz**.

Відлиті або відштаповані отвори обробляються спочатку чорновими зенкерами, а потім в залежності від необхідної точності та



шорсткості – чистовими зенкерами, розвертками, протяжками тощо.

Для отворів діаметром понад 25 мм виправданим є застосування зенкерів з верхніми (рис. 2.6, а) та нижніми напрямними (рис. 2.6, б) елементами.

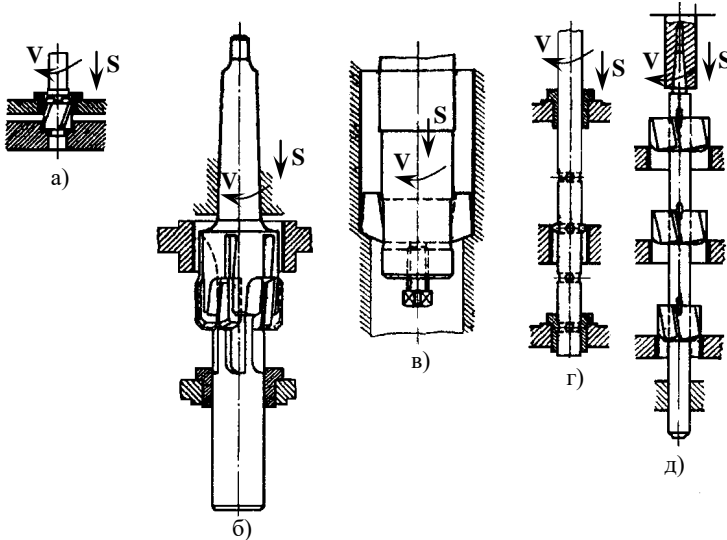


Рис. 2.6. Інструменти для обробки отворів:

- а – зенкер з верхнім напрямним елементом;
- б – зенкер з нижнім напрямним елементом;
- в – двостороння розточувальна пластина в оправках;
- г – оправка з розточувальними різцями;
- д – оправка з насадками-зенкерами

Зенкери діаметром понад 30 мм часто виготовляються зі вставними ножами, що мають рифлену поверхню для закріплення. Після переточувань ножі можуть бути переставлені, що збільшує термін їх роботи.

Іноді замість зенкерів застосовуються двосторонні розточувальні пластини в оправках (рис. 2.6, в). Вони дешевші у виготовленні, але менш продуктивні, ніж зенкери. Оправки з різцями (рис. 2.6, г) застосовуються для обробки отворів великих діаметрів у дрібно- і середньосерійному виробництві на вертикально- та горизонтально-розточувальних верстатах.

При одночасній обробці декількох отворів діаметром понад 30 мм,

що знаходяться на одній осі (співвісних отворів), у серійному та великосерійному виробництвах застосовуються оправки з насадними зенкерами (рис. 2.6, д).

Фаски в отворах знімаються зенковками (рис. 2.7, а). Циліндричні поглиблення та торцеві поверхні під головки болтів та гайок виконуються на свердильних верстатах цеківками у вигляді насадних головок з чотирма зубами (рис. 2.7, б) або у вигляді спеціальних пластин (рис. 2.7, в) з прямою цапфою, що служить для забезпечення співвісності отриманих отворів.

У великосерійному та масовому виробництвах широко використовуються комбіновані зенкери: суцільні (див. рис. 2.8, а) та зі вставними ножами (рис. 2.8, б, в), що обробляють одночасно отвір, торець, фаску тощо. Такі зенкери конструктивно виконані з верхньою (рис. 2.8, б) або з нижньою (рис. 2.8, в) напрямними.

Для розточування отворів діаметром від 35 до 260 мм застосовуються чорнові дво- та чотирирізцеві блоки (рис. 2.9, а, б), які кожною парою ножів знімають припуск до 15 мм на діаметр і обробляють східчасті отвори (рис. 2.9, б) діаметрами  $D$  і  $D_1$ . Для розточування отворів діаметром 120 мм та більше застосовуються також різцеві головки зі вставними ножами (рис. 1.1.9, в).

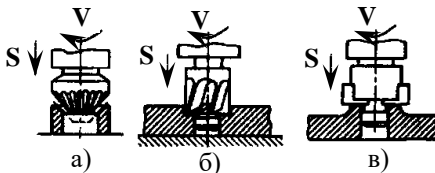


Рис. 2.7. Схеми роботи зенківки та цеківки:

- а – зняття фаски зенківкою;
- б – обробка циліндричних поверхонь цеківкою у вигляді насадної чотиризубої головки;
- в – обробки приливів цеківкою у вигляді спеціальних пластин з прямою цапфою

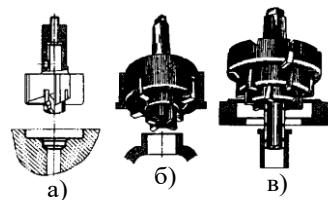


Рис. 2.8. Комбіновані зенкери

- а – суцільний;
- б – зі вставними ножами з верхньою напрямною;
- в – зі вставними ножами та з нижньою напрямною

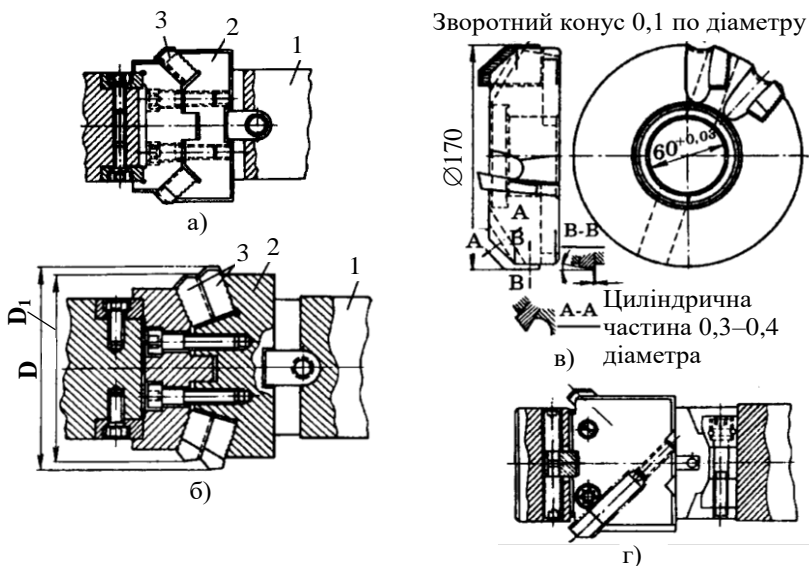


Рис. 2.9. Розточувальні блоки (а–в) та різцева головка (г):

- 1 – корпус;
- 2 – розточувальна головка;
- 3 – різці

Для чистового розточування отворів діаметром  $25-300$  мм застосовуються дворізцеві блоки (рис. 2.9, г) та головки з мікрометричною подачею різця, який може бути встановлений з точністю до  $0,02$  мм.

Свердла, зенкери та розвертки можуть мати різальні частини із твердосплавних пластинок.

**Розвертки** поділяються на ручні та машинні і виготовляються суцільними і розсувними.

Ручні розвертки мають довгі зуби і довгу конічну заточену частину, яка називається забірною. Машинні суцільні розвертки застосовуються для обробки отворів діаметром до  $30$  мм. Для отворів діаметром понад  $30$  мм з метою економії інструментального різального матеріалу застосовуються насадні розвертки. Розвертки розсувні застосовуються для обробки отворів діаметрами від  $25$  до  $100$  мм.

Широко розповсюджені розвертки зі вставними ножами, які використовуються для обробки діаметрів від  $35$  до  $150$  мм.

При роботі чистовими розвертками на токарних та револьверних верстатах застосовуються хитні оправки (рис. 2.10), які компенсують

розбіжність осі отвору та осевого напрямку перерізу розвертки.

**Самоцентрівні розвертки** називаються іноді “плаваючими” і представляють собою вільно вставлені в державку пластини (рис. 2.11), призначені для зняття дуже тонких шарів стружки. Через те, що ці розвертки направляються самим отвором, вони не можуть виправляти кривизну і положення осі, але дають чисту поверхню і точний діаметр отвору. Зношування пластин компенсується їхнім регулюванням.

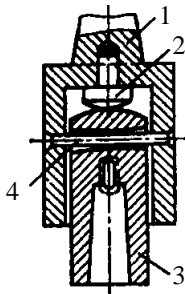


Рис. 2.10. Хитна оправка для чистових розверток:  
1 – хвостовик;  
2 – сферична вставка;  
3 – втулка;  
4 – гвинт

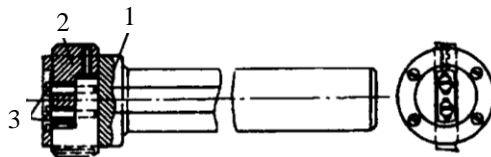


Рис. 2.11. Плаваюча самоцентрівна розвертка:  
1 – корпус;  
2 – різальна пластина;  
3 – фіксувальні гвинти

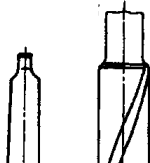
Такі розвертки застосовуються для обробки отворів діаметрами від 25 до 500 мм.

У великосерійному і масовому виробництвах застосовуються комбіновані інструменти, такі як свердла-зенкери, свердла-розвертки (рис. 2.12, а), свердла-зенкери-розвертки (рис. 2.12, б) тощо.

Основний час  $t_o$ , хв, для обробки отворів свердлами, зенкерами, розвертками, цеківками і підрізними ножами визначається за формулою:

$$t_o = \frac{l_i}{n \cdot S}$$

При свердлінні, зенкуванні та розвертанні довжина ходу інструментів складається з довжини отвору, що обробляється, довжини врізання та перебігу



інструментів. Для цих видів робіт формула основного часу може бути записана наступним чином, хв:

$$t_o = \frac{l_0 + l_{вр} + l_n}{n \cdot S} \cdot i,$$

де  $l_0$  – довжина отвору, що обробляється, мм;

$l_{вр}$  – довжина врізання, мм;

$l_n$  – довжина перебігу, мм  
(рис. 2.13, а).

Довжина врізання при свердлінні визначається за формулою, мм:

$$l_{вр} = \frac{D-d}{2} \cdot \text{ctg} \varphi + (1 \dots 3),$$

де  $D$  – діаметр свердла, мм;

$d$  – довжина поперечної різальної кромки свердла, мм;

$\varphi$  – головний кут у плані, град.

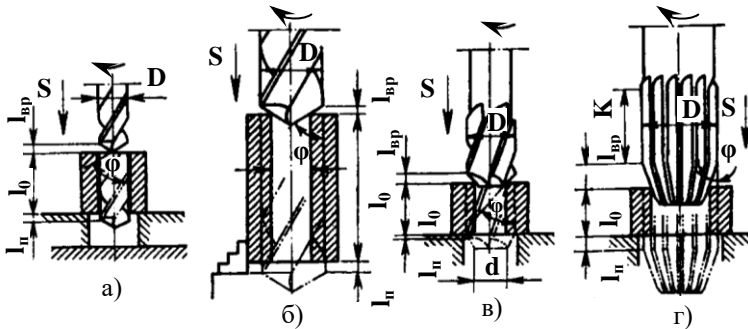


Рис. 2.13. Схеми для визначення довжини проходження інструментів при обробці отворів:  
а – свердлінням;  
б – розсвердлюванням;  
в – зенкеруванням;  
г – розвертанням

Довжина врізання  $l_{вр}$  при розсвердлюванні, зенкуванні та

розвертанні (рис. 2.13, б–г) визначається за формулою, мм:

$$l_{вр} = t \cdot \operatorname{ctg} \varphi + (1 \dots 3),$$

де  $t$  – глибина різання, мм;

$\varphi$  – головний кут інструмента в плані свердла, град.

Довжина перебігу інструментів  $l_n$ :

– при обробці на прохід приймається рівною 1–3 мм;

– при розвертанні  $l_n = (0,2 \dots 0,5) \cdot K$  мм (рис. 2.13, г), де  $K$  – довжина калібрувальної частини розвертки, мм;

– при обробці глухих отворів  $l_n = 0$ .

Для точних конічних отворів застосовуються комплекти із конічних зенкерів і розверток.

На рис. 2.2.14, а показана послідовність обробки таких конічних отворів. Отвори діаметром понад 25 мм рекомендується свердлити послідовно декількома свердлами різного діаметра для утворення східчастого отвору, що наближається до форми конічного зенкера. Після свердління 1 (рис. 2.14, а) почергово застосовуються зенкер 2, чорнова 3 і чистова 4 розвертки.

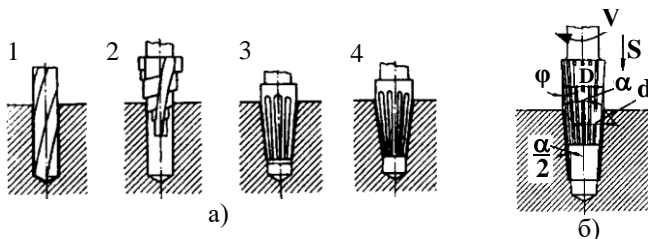


Рис. 2.14. Схеми обробки конічного отвору з використанням:

а – свердла 1, зенкера 2, чорнвої 3 та чистової 4 конічних розверток;

б – конічних зенкера та розвертки

При зенкуванні та розвертанні конічних отворів (рис. 2.14, б) основний час  $t_o$ , хв, визначається за формулою:

$$t_o = \frac{l + (0,5 \dots 2)}{n \cdot S},$$

де  $t = \frac{D-d}{2}$  – глибина різання, мм;

$e = t \cdot \operatorname{tg} \varphi$  – довжина ходу інструмента, мм;

$\phi$  – головний кут в плані, що дорівнює половині кута при вершині конуса інструмента.

Для швидкої заміни різальних інструментів на вертикально-свердильних верстатах застосовуються спеціальні швидкозмінні патрони (рис. 2.15).

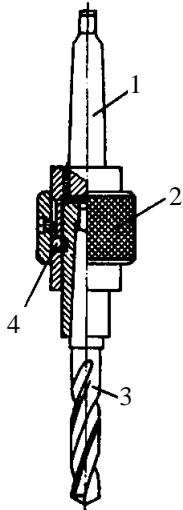


Рис. 2.15. Швидкозміний патрон:

- 1 – хвостовик;
- 2 – втулка;
- 3 – свердло;
- 4 – шарик

Радіально-свердильні верстати широко застосовуються в одиничному і серійному виробництві. Іноді вони застосовуються й у великосерійному виробництві замість вертикально-свердильних верстатів при обробці деталей з великими масогабаритними характеристиками. Особливо за необхідності переміщення деталей разом із кондуктором. Орієнтовна вага (маса) деталі з кондуктором для вертикально-свердильних верстатів не повинна перевищувати 15–20 кг. Для свердління отворів у деталях з кондуктором, які мають більшу вагу, доцільним є застосування радіально-свердильних верстатів.

При значній вазі деталей з кондуктором застосування легкорухомих у двох напрямках універсальних столів уможливило

швидке переміщення деталей від отвору до отвору, що дозволяє замінити дорогі та громіздкі радіально-свердильні верстати більш дешевими вертикально-свердильними.

На вертикально-свердильних верстатах виконуються такі технологічні операції, як свердління, зенкерування, розвертання та нарізання різноманітних різей багатшпindelними головками.

Певні технологічні переваги має застосування **свердильних багатшпindelних головок** на верстатах з поворотним столом. На рис. 2.16 показана схема обробки отворів тришпindelною головкою на верстаті з поворотним столом, що має чотири патрони, один з яких служить для зміни деталі під час обробки в інших трьох. Завдяки цьому допоміжний час витрачається тільки на поворот стола на  $90^\circ$  та на підведення та відведення шпindelів.

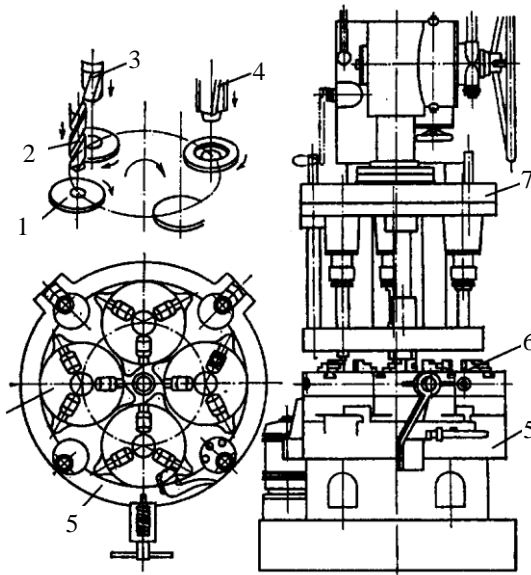


Рис. 2.16. Схема обробки отворів тришпindelною голівкою на свердильному верстаті з поворотним столом:  
 1 – заготовка;  
 2, 3 – свердла;  
 4 – зенкер;  
 5 – стіл;  
 6 – пристосування;  
 7 – свердильна голівка

У масовому і великосерійному виробництвах (автомобіле- та тракторобудуванні тощо) застосовуються **спеціальні багатшпindelні свердильні голівки** для одночасної обробки великої кількості отворів, розташованих у різних площинах з різних сторін деталі. Так, наприклад, в АЛ для обробки головок блоків циліндрів автомобільних і тракторних двигунів застосовуються 17, 22, 30 і більше шпindelних свердильних голівок.

Спеціальні свердильні верстати, що є достатньо дорогими, часто замінюють спеціальними змінними голівками. Останні легко змінюють своє розташування в залежності від розташування отворів в деталі, що обробляється. Це дає змогу обробляти отвори, що знаходяться по різні сторони деталі.

**Горизонтально-розточувальні верстати** призначені для розточування та свердління отворів, а також для фрезерування плоских поверхонь. Деталь, що обробляється, встановлюється на столі верстата. Осьова подача різця здійснюється переміщенням шпindelя (рис. 2.17, а). Відстань  $A$  між підшипниками може лише несуттєво перевищувати довжину  $L$  деталі, яка розточується.

Подача при розточуванні може здійснюватись також за рахунок переміщення стола 1 (рис. 2.17, б), на якому розташовується заготовка. У цьому випадку необхідне виконання нерівності  $A > 2 \cdot L$ . При такому способі розточування висока точність може бути досягнута за умови відсутності прогину борштанги 2 (скалки, що несе інструмент). Цей



прогин виникає при великій відстані між підшипниками, за недостатньої жорсткості борштанги та при великих глибинах розточування.

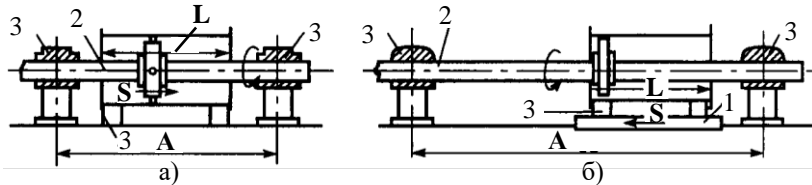


Рис. 2.17. Схеми розточування отворів на горизонтально-розточувальних верстатах:

а – подачею шпинделя;

б – переміщенням стола:

1 – стіл верстата;

2 – борштанга;

3 – опори

У практиці найбільш поширеним є виконання розточування з переміщенням шпинделя. При цьому може досягатись 7-ий квалітет точності обробленої поверхні.

Робота на горизонтально-розточувальних верстатах у середньо- і великосерійному виробництвах ведеться звичайно з використанням кондукторів або шаблонів. У дрібносерійному та одиничному виробництвах виготовлення кондукторів не окупається, тому отвори розточуються за розміткою або методом координат. Розмітка не може забезпечити необхідної в сучасному машинобудуванні точності відстаней між осями, особливо при допусках, що виражаються сотими частками міліметра. Метод координат дає можливість досягти такої точності.

Цей метод полягає в тому, що положення осей отворів визначаються переміщенням деталі (рідше інструмента) за осями координат на відстані, що вимірюються індикаторами, мірними плитками тощо. Методи координатного розточування та розточування за розміткою є непродуктивними і вимагають високої кваліфікації робітників. При роботі ж по кондуктору вимоги до кваліфікації робітників є менш жорсткими.

У середньо- і великосерійному виробництвах застосовуються спеціальні одно- і багатшпиндельні розточувальні верстати конструктивного виконання з одно-, дво- і, навіть, тристороннім розташуванням шпинделів.

У таких верстатів подача зазвичай здійснюється гідравлічним

приводом. Стіл верстата часто є обертовим і служить для встановлення двох деталей. Під час розточування однієї деталі інша замінюється і закріплюється, що призводить до значного (майже до нуля) зменшення допоміжного часу.

На таких верстатах виконуються такі технологічні операції, як свердління, зенкерування, розточування, розвертання, нарізання різь.

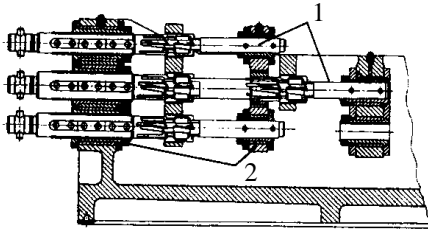


Рис. 2.18. Розточування чотирьох отворів:  
1 – зенкери;  
2 – втулки

На рис. 2.2.18 показана одночасна обробка зенкерами чотирьох отворів на спеціальному розточувальному верстаті з направленням інструментів втулками кондуктора.

**Тонке (алмазне) розточування отворів** часто застосовується для чистової обробки отворів. Сутність цього способу полягає в тому, що розточування виконується

при великих швидкостях, малих глибинах різання та малих подачах.

Крім алмазних різців для розточування застосовуються різці з пластинками твердих сплавів, що також дають хороші результати щодо шорсткості та точності оброблених поверхонь.

Конструкції верстатів для алмазного розточування достатньо міцні та жорсткі, а вібрації шпинделя та станини зведені майже до нуля.

Швидкість різання при алмазному розточуванні складає:

- для чавуну – 120–150 м/хв;
- для бронзи – 300–400 м/хв;
- для бабіту – 400–1000 м/хв;
- для алюмінієвих сплавів – 500–1500 м/хв.

При цьому глибина різання – приблизно 0,05–0,10 мм при подачах 0,01–0,08 мм/об. Показники якості оброблених поверхонь, що досягаються при цьому, наступні: точність обробки – до 7-го квалітету; шорсткість – до 0,16–0,08 мкм за критерієм **Ra**.

**Протягування отворів** використовується в масовому, велико- і середньосерійному виробництвах. Широко застосовується протягування отворів циліндричних, шліцьових та інших форм.

Циліндричні отвори протягуються після свердління або зенкерування. Для протягування циліндричних отворів застосовуються круглі протяжки, які забезпечують обробку отворів з точністю 8-го квалітету із шорсткістю поверхонь до 0,32 мкм (**Ra**).

Протяжки квадратні, шпонкові, шліцьові застосовуються для обробки отворів відповідних форм.

Для виконання калібрувальних операцій, а також для обробки глухих отворів застосовуються **прошивки**.

Прошивки проштовуються через отвір і працюють на поздовжній вигин на відміну від протяжок, які працюють на розтяг. Довжина прошивок складає 150–300 мм, що значно коротше протяжок.

Верстати, які застосовуються для протягування, поділяються на:

- 1) механічні та гідравлічні;
- 2) горизонтальні та вертикальні;
- 3) одно- та багатошпindelні.

Дво- та трипозиційні протяжні верстати дозволяють протягувати одночасно 2–3 деталі.

Для одночасного протягування двох отворів в одній деталі (наприклад, у шатуні двигуна) застосовуються спеціальні горизонтальні або вертикальні двошпindelні протяжні верстати.

Штовхаючі верстати для прошивання застосовуються для виконання калібрувальних операцій.

**Прошивання наскрізних і глухих отворів** зазвичай здійснюється на гідравлічних, пневматичних, механічних і ручних пресах.

Встановлення деталей для протягування на протяжних верстатах проводиться на жорстких або шарових опорах. Встановлення деталей на жорстких опорах (рис. 2.19, а) застосовується за умови, що торці деталей підрізані перпендикулярно до осі отвору. Якщо торці деталей не підрізані (чорна, необроблена поверхня) або підрізані не перпендикулярно до осі отвору, деталі встановлюються для протягування на шаровій опорі (рис. 2.19, б).

Застосовуючи шарову опору для деталей з одним підрізанним торцем, деталь опирають на інший необроблений торець. При цьому зубці починають різання з обробленого торця. Це призводить до меншого їх затуплення і підвищує стійкість протяжок.

Одночасне протягування декількох деталей підвищує продуктивність операції. Якщо довжина отвору в деталі менша 2–3 кроків протяжки, варто протягати отвори одночасно в декількох деталях.

Основний час  $t_0$ , хв, для обробки протягуванням визначається за наступною формулою:

$$t_0 = \frac{L+1}{1000} \cdot \left( \frac{1}{v_p} + \frac{1}{v_{zx}} \right),$$

де  $L$  – довжина робочої частини протяжки, мм;

- $l$  – довжина поверхні деталі, що протягується, мм;  
 $V_p$  – швидкість різання (робочого ходу), м/хв;  
 $V_{zx}$  – швидкість зворотного ходу, м/хв.

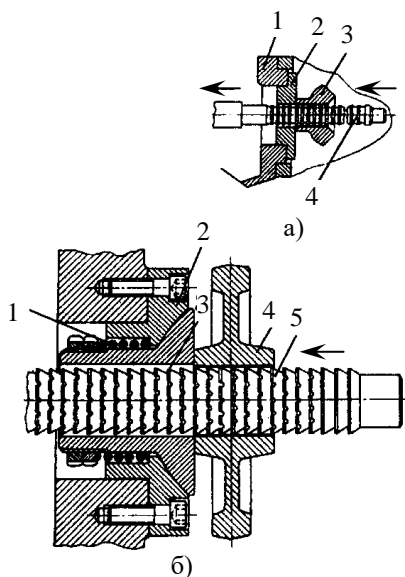


Рис.2.19. Встановлення деталей при протягуванні:  
 а – на жорсткій опорі:

- 1 – лобова частина верстата;  
 2 – опорна шайба;  
 3 – деталь, що обробляється;  
 4 – протяжка;

- б – на шаровій опорі:  
 1 – пружина;  
 2 – опорна шайба;  
 3 – шарова опора;  
 4 – деталь, що обробляється;  
 5 – протяжка

Швидкість зворотного ходу приймається в 2–3 рази більшою за швидкість робочого ходу.

Протягуванням можливе також формоутворення спіральних канавок в отворах. Для цього під час протягування протяжку повертають на визначений кут.

## 2.2. Обробка отворів абразивними інструментами

**Шліфування отворів** виконується на внутрішньошліфувальних верстатах наступними способами:

- 1) в деталі, що закріплюється в патроні та обертається;
- 2) в нерухомій деталі, що закріплена на верстатах із планетарним рухом шпинделя;
- 3) при незакріпленій деталі, що обертається (безцентрове

шліфування).

Найбільш розповсюдженим є перший спосіб – шліфування отворів в закріпленій у патроні деталі, що обертається. Він застосовується головним чином для шліфування отворів у загартованих деталях (наприклад, у циліндричних і конічних зубчастих колесах, втулках тощо).

При цьому способі деталь, що обробляється, закріплюється у самоцентрівному патроні з регульованими кулачками або у спеціальному пристосуванні, що встановлюється на шпинделі верстата. Закріплена таким способом деталь обертається, шліфувальний круг, що обертається навколо своєї осі з великою частотою, здійснює подачі та видаляє за кожен робочий хід тонкий шар матеріалу з поверхні отвору.

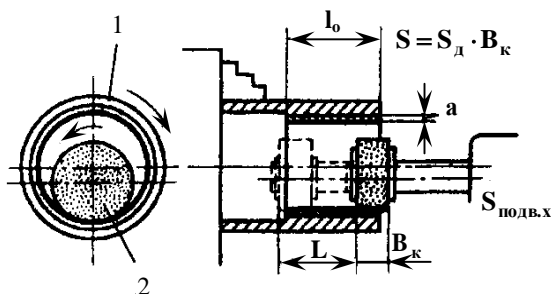


Рис.2.20. Схема обробки отворів на внутрішньошліфувальних верстатах:

- 1 – деталь, що обробляється;  
2 – шліфувальний круг

На рис. 2.20 зображене розташування шліфувального круга 2 та деталі 1 при внутрішньому шліфуванні. Напрямки обертання круга і деталі повинні бути протилежними. Діаметр шліфувального круга зазвичай приймають рівним 0,8–0,9 діаметра отвору.

Довжина дуги дотику круга з поверхнею отвору при внутрішньому шліфуванні залежить від співвідношення діаметра круга і діаметра отвору.

Операція має найбільшу продуктивність при якнайбільшому діаметрі круга. Але при цьому збільшується радіальна сила, яка відтискає шпиндель, і знижується точність обробки.

При шліфуванні отворів малих діаметрів круг повинен обертатись з дуже великою частотою для одержання необхідної швидкості шліфування. Але шпиндель верстата для внутрішнього шліфування не завжди може забезпечити необхідну частоту обертання. Тому шліфування отворів малих діаметрів іноді виконується при порівняно

невеликих швидкостях. Так, наприклад, при діаметрі шліфувального круга до 8 мм його середня лінійна швидкість при шліфуванні сталей та чавунів складає всього приблизно 10 м/с, у той час як звичайна швидкість – 30–35 м/с.

При чистовому внутрішньому шліфуванні поперечна подача в залежності від діаметра, необхідної точності та шорсткості оброблених поверхонь коливається в межах 0,003–0,015 мм. Таким чином, чим менший діаметр отвору і чим вища необхідна його точність, тим меншою повинна бути величина подачі.

Поздовжня подача виражається в частках висоти круга і приймається при чистовому шліфуванні 0,2–0,3, а при чорновому шліфуванні – 0,6–0,8 висоти круга.

Основний час  $t_0$ , хв, для внутрішнього шліфування з поздовжньою подачею круга визначається за формулою:

$$t_0 = \frac{a}{n_{\text{подв.х}} \cdot S_{\text{подв.х}}} \cdot k,$$

де  $a$  – припуск на сторону, мм;

$n_{\text{подв.х}}$  – кількість подвійних ходів стола за хвилину, подв.хід/хв;

$S_{\text{подв.х}}$  – поперечна подача за один подвійний хід стола (глибина різання), мм;

$k$  – коефіцієнт, який враховує точність шліфування.

Лінійна швидкість поздовжнього ходу стола  $V_{\text{подв.х}}$ , м/хв, дорівнює:

$$V_{\text{подв.х}} = \frac{S \cdot n}{1000},$$

де  $S$  – поздовжня подача за один оберт деталі, мм/об:

$$S = S_d \cdot B_k,$$

$S_d$  – поздовжня подача за один оберт деталі у частках висоти шліфувального круга  $B_k$ , мм;

$n$  – частота обертання деталі, хв<sup>-1</sup>.

Довжина поздовжнього ходу стола  $L$ , мм, визначається за наступними формулами:

а) при шліфуванні на прохід:  $L = l_0 - (0,2 \dots 0,4) \cdot B_k$ ;

б) при шліфуванні в упор:  $L = l_0 - (0,4 \dots 0,6) \cdot B_k$ ,

де  $l_0$  – довжина поверхні, що шліфується, мм;

$B_k$  – висота шліфувального круга, мм.

Найбільш продуктивними є внутрішньошліфувальні верстати-

напівавтомати. На цих верстатах всі операції шліфування, за винятком встановлення заготовок, зняття деталей та пуску верстатів, виконуються автоматично.

Принцип роботи таких верстатів полягає в наступному. Після закріплення заготовки в патроні та пуску верстата шліфувальний круг підходить до деталі на прискореній подачі, змінюючи її автоматично на подачу для чорнового шліфування, і шліфує заготовки доти, поки не залишиться припуск на чистове шліфування – 0,04–0,06 мм на діаметр. Після цього шліфувальний круг виходить із заготовки та автоматично правиться алмазом перед чистовим шліфуванням, яке проводиться при меншій подачі та більшій швидкості обертання заготовки. Після 8–10 ходів знімається весь припуск, отримується необхідний діаметр отвору і верстат зупиняється.

При шліфуванні на напівавтоматах наскрізних отворів вимірювання діаметрів отворів виконуються іноді автоматично спеціальними калібрами, що вводяться з іншої сторони заготовки після кожного робочого ходу круга. Ці калібри придатні як для чорнового, так і чистового шліфування. Вони вставляються у шпиндель і, обертаючись разом з ним, рухаються зворотно-поступально разом з ним. Шліфування отвору начорно виконується доти, поки чорновий калібр не ввійде в отвір. Потім круг відводиться і правиться алмазом. Після закінчення правки отвір шліфується начисто в розмір чистового калібру. При досягненні потрібного розміру чистовий калібр входить в отвір і верстат зупиняється.

Для шліфування торців деталей після шліфування в них отворів доцільно застосовувати верстати, які, крім круга 1 для шліфування отворів, мають другий круг 2 для шліфування торців (рис. 2.21). Це забезпечує дотримання строгої перпендикулярності торцевої поверхні осі отвору деталі, оскільки шліфування виконується за одне встановлення деталі. Крім того, при цьому збільшується продуктивність.

За другим способом, тобто при нерухомій деталі, отвори шліфуються на горизонтальних або вертикальних верстатах із планетарним рухом шпинделя.

На рис. 2.22, а показана схема руху шпинделя при шліфуванні отвору в нерухомій деталі.

Шпиндель зі шліфувальним кругом 1 має чотири рухи:

I – обертання навколо своєї осі;

II – планетарний рух по колу внутрішньої поверхні деталі 2;

III – зворотно-поступальний рух вздовж осі деталі;

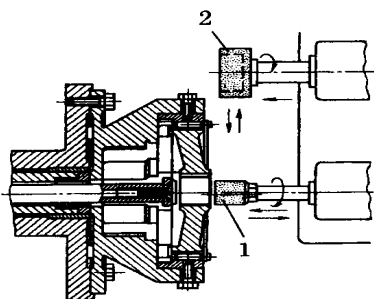


Рис. 2.21. Шліфування отвору торця

VI – поперечне переміщення з поперечною подачею.

На таких верстатах можливе шліфування і зовнішніх циліндричних поверхонь деталей, які не можна шліфувати на звичайних круглошліфувальних верстатах.

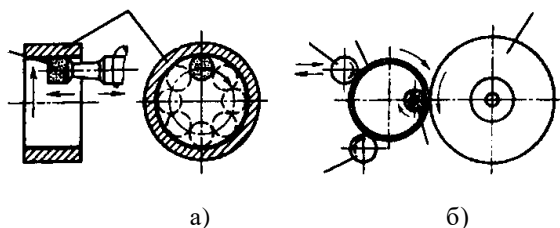


Рис. 2.22. Схема шліфування отворів:  
а – планетарного;  
б – безцентрового

Через низьку продуктивність ці верстати застосовуються тільки для шліфування великих деталей, які на інших, більш продуктивних верстатах, шліфувати не можливо.

Третій спосіб внутрішнього шліфування – безцентрове шліфування. При цьому способі шліфується отвір у незакріпленій деталі, що обертається, за наступною схемою (рис. 2.22, б). Деталь, що попередньо прошліфована по зовнішньому діаметру, направляється і підтримується трьома роликками. Ролик 1 великого діаметра є ведучим. Він обертає деталь 2 і в той же час утримує її від можливого обертання з великою швидкістю від шліфувального круга 3.



Верхній притискний ролик 5 притискає деталь до ведучого ролика 1 та нижнього підтримуючого ролика 4. Деталь, що затиснута між трьома роликами, має швидкість ведучого ролика 1.

При зміні деталей затискний ролик 5 відходить вліво і, звільняючи деталь, дозволяє встановити вручну або автоматично нову деталь. Можлива точність обробки при безцентровому шліфуванні по діаметру – 7-го і навіть 6-го квалітетів, а точність на концентричність та паралельність осей внутрішнього отвору і зовнішньої поверхні – до 0,003 мм. Цей спосіб застосовується в основному для внутрішнього шліфування деталей діаметром від 10 до 200 мм із наскрізними і глухими отворами, а також з конічними отворами.

Можливе також шліфування отворів в деталях, що мають на зовнішній поверхні уступи та буртики. Цей спосіб широко застосовується для шліфування кілець підшипників кочення.

Вимірювання шліфованого отвору при безцентровому внутрішньому шліфуванні може виконуватись автоматично.

Сутність **хонінгування отворів** (хонінг-процесу) полягає в механічному доведенні попередньо розвернутого, розшліфованого або розточеного отвору спеціальною голівкою (хоном), яка обертається, із шістьма (іноді й більше) абразивними розсувними брусками. Крім того, хону надається зворотньо-поступальний рух. Переміщення абразивних брусків у радіальному напрямку здійснюється механічними, гідравлічними або пневматичними пристроями.

Після хонінгування гладка і блискуча поверхня має шорсткість до 0,08 мкм по **Ra** та точність до 6-го квалітету. Охолодження проводиться в більшості випадків гасом, який сприяє видаленню абразивних зерен, що залишаються в порах матеріалу заготовок (особливо чавунів) та збільшують зношування отвору при експлуатації деталі. Вказане і визначає необхідність інтенсивного охолодження.

Верстати для хонінгування виготовляються одно- та багатопшпіндельні (до 6 шпінделів) з гідравлічною подачею.

Хонінгування має в порівнянні з внутрішнім шліфуванням наступні переваги:

- 1) забезпечення циліндричності поверхонь отворів з причини відсутності відтискання інструментів, що має місце при роботі на внутрішньошліфувальних верстатах;
- 2) відсутність вібрацій, що часто спостерігаються у внутрішньошліфувальних верстатах;
- 3) плавність ходу хонінгувальних головок, який досягається завдяки гідравлічній подачі.

Припуск на хонінгування, що складає від 0,05 до 0,10 мм, може бути

знятий за 1–2 хв.

Хонінгувальні головки обертаються зі швидкістю 60–75 м/хв при обробці чавунів та бронз і 45–60 м/хв при обробці сталей. Швидкість зворотно-поступального руху головок – 12–15 м/хв.

На рис. 2.23, а представлена конструкція хонінгувальної головки з механічним переміщенням абразивних брусків, на рис. 2.23, б показана схема визначення довжини її переміщення.

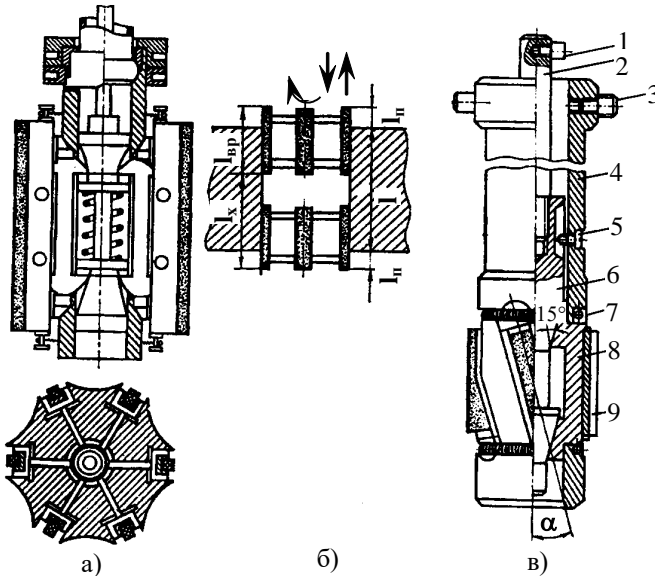


Рис. 2.23. Хонінгувальна головка:

а – конструкція;

б – схема визначення довжини переміщення головки;

в – головка для хонінгування шліцьового отвору:

1, 3 – шпильки; 2, 6 – шторки; 4 – корпус;  
5 – гвинт; 8 – колодка; 9 – брусок

Основний час  $t_0$ , хв, для хонінг-процесу визначається за наступними формулами:

$$t_o = \frac{a}{S_p \cdot n}; \quad n = \frac{V_{з-п} \cdot 1000}{2 \cdot l_x} \cdot k; \quad l_x = l_o + 2 \cdot l_n - l_{бр},$$

де  $t_o$  – основний час, хв;

$a$  – припуск на сторону, мм;

$S_p$  – радіальна подача на один подвійний хід хонінгувальної головки, мм/подв.хід;

$n$  – кількість подвійних ходів хонінгувальної головки, хв<sup>-1</sup> (подв.хід/хв);

$V_{з-п}$  – швидкість зворотно-поступального руху, м/хв,

$$V_{з-п} = 12 \dots 15 \text{ м/хв};$$

$l_x$  – хід хонінгувальної головки, мм (рис. 2.23, б);

$l$  – довжина отвору, що обробляється, мм;

$l_n$  – перебіг головки, мм,  $l_n = 12 \dots 25$  мм;

$l_{бр}$  – довжина абразивного бруска, мм,  $l_{бр} = 75 \dots 100$  мм.

Нові конструкції хонінгувальних головок із значно більшою площею поверхонь та твердістю абразивних брусків із застосуванням підвищених питомих тисків брусків на поверхню, що обробляється, дозволяють знімати великі припуски і скорочують час обробки в 2–3 рази порівняно зі звичайними конструкціями головок.

На рис. 2.23, в показана хонінгувальна головка для обробки отворів з переривчастими поверхнями, наприклад, отворів зі шпонковою канавкою або шліцьових отворів. Особливістю цієї головки є те, що абразивні бруски в ній розміщені не паралельно її осі, а під кутом 15°–30°.

Головка складається з корпусу 4, у якому шток 2 вгвинчений в шток 6. Останній з'єднаний з чотирма колодками 8, на яких кріпляться несучі абразивні бруски 9. На штоці виконані два усічені конуси з кутом 15°. Для запобігання випадання з корпусу 4 колодок 8 служать дві пружини 7. Хонінгувальна головка закріплюється в шпинделі верстата за допомогою шпильок 1 та 3. Гвинт 5 перешкоджає штоку 6 прокручуватись. Розташування абразивних брусків під кутом 15°–30° забезпечує постійне перекриття шпонкових пазів якнайменше двома брусками одночасно.

Для виготовлення абразивних хонінгувальних брусків використовуються різні штучні абразивні матеріали: електрокорунд, карбід кремнію (карборунд), ельбор (кубічний нітрид бору) тощо. Алмазні бруски дають трохи кращі показники якості оброблених поверхонь. Головна їхня перевага – висока стійкість, що в десятки разів перевищує стійкість абразивних брусків.

Для виготовлення алмазних брусків застосовуються зерна природних та синтетичних (штучних) алмазів. Для хонінгувальних брусків застосовуються переважно синтетичні алмази, що мають високу стабільність властивостей, працездатність та мають в порівнянні з природними алмазами значно меншу вартість.

Процес **притирання отворів** полягає у максимально можливому зменшенні параметрів шорсткості оброблених поверхонь отворів після чистової обробки. При цьому використовуються чавунні або мідні притири (рис. 2.24), які створюють за допомогою пружин тиск на стінки отвору.

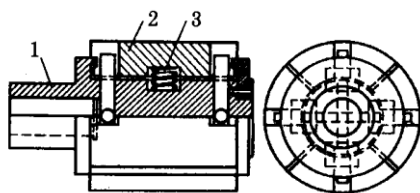


Рис. 2.24. Головка з чавунними притирами:  
1 – корпус;  
2 – притир;  
3 – пружина

Процес притирання виконується обертанням притирів позмінно в обох напрямках на півоберта з одночасним переміщенням їх вздовж осі оброблюваних отворів. Під час роботи притири поливаються гасом.

Притиранням досягають шорсткість до  $0,08$  мкм за **Ra**. Негативною технологічною рисою притирання є слабке виправлення овальності та

конусності отворів.

**Калібрування отворів** з використанням способів ППД полягає в дорнуванні за допомогою прошивок-дорнів, шарів та різного роду кулькових та роликкових розкаток (рис. 2.24).

Калібрування дорнами та кулями проводиться зі швидкістю від  $0,3$  до  $7$  м/хв, а розкатування здійснюється зі швидкістю головного руху до  $200$  м/хв і подачею від  $0,2$  до  $3$  мм/об.

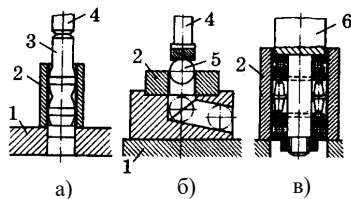


Рис. 2.25. Схеми обробки отворів

без зняття стружки:

а – дорнування;

б – калібрування кулею;

в – розкатування

роликком:

1 – стіл;

2 – деталь;

3 – прошивка-дорн;

4 – шток верстата;

5 – куля;

6 – розкатка

### 2.3. Контрольні запитання

1. Загальна характеристика способів обробки отворів.
2. Обробка отворів стрижневими лезовими інструментами: схеми, обладнання, показники якості, основний час.
3. Порівняльна характеристика показників якості обробки внутрішніх циліндричних поверхонь стрижневими мірними лезовими інструментами.
4. Основні конструктивні особливості стрижневих різальних інструментів.
5. Металорізальне обладнання, що використовується при обробці внутрішніх циліндричних поверхонь.
6. Протягування та прошивання отворів: схеми, обладнання, інструменти, нормування.
7. Шліфування отворів: види, схеми, обладнання, інструменти, нормування.
8. Порівняльна характеристика показників якості обробки отворів шліфування.
9. Хонінгувальні операції отворів: інструменти, обладнання, нормування.
10. Інші способи викінчуальної обробки внутрішніх циліндричних поверхонь: схеми, показники якості.

### 3. Обробка різьових поверхонь

#### 3.1. Види різей та різьові інструменти

У машинобудівному виробництві застосовуються циліндричні (кріпильні та ходові) та конічні різі.

Основним видом кріпильних різей є метричні різі трикутного профілю з кутом  $60^\circ$ . Дюймові різі з кутом профілю  $55^\circ$  також є кріпильними, але в СНД вони застосовуються тільки при виготовленні запчастин і ремонті старого або закордонного устаткування. Застосування дюймових різей при проектуванні нових виробів не бажане.

Ходові різі виготовляються з прямокутним і трапецеїдальним профілем. Останні бувають одно- та багатозахідні. Крім того, розрізняють різі зовнішні (на зовнішніх поверхнях деталей) та внутрішні (на внутрішніх поверхнях деталей).

Зовнішні різі виготовляються різними інструментами: різцями, гребінками, плашками, саморозкривними різенарізними головками, дисковими та груповими фрезами, шліфувальними кругами, накатними інструментами.

Для виготовлення внутрішніх різей застосовуються різці, мітчики, розсувні мітчики, групові фрези, накатні ролики.

Той чи інший метод нарізання різей застосовується в залежності від профілю різей, характеру та виду матеріалу виробів, обсягу виробничої програми та необхідної точності.

При нарізанні різей, крім основного критерію – точності середнього діаметра різей, необхідним є дотримання у визначеному співвідношенні кута профілю та кроку, що значно ускладнює процес нарізання різей. Крім того, поверхні різей повинні мати інші відповідні показники якості: шорсткість та клас точності.

#### 3.2. Нарізання різей різцями та гребінками

Трикутні різі часто нарізаються на токарно-гвинторізних верстатах **різьовими різцями**, тобто різцями звичайного типу, що заточені під кутом  $60^\circ$  для метричних різей, та  $55^\circ$  – для дюймових. Одержання профілів різей забезпечується відповідними профілями різьових різців, які повинні бути заточені з відповідною точністю, і правильним встановленням різців відносно деталей. Різці повинні бути розташовані строго перпендикулярно до осі верстата. У протилежному випадку порушується геометрична форма профілей різей (“коса” різь). Крім того, передні поверхні різців повинні бути розташовані на висоті центрів верстата, оскільки при іншому їх положенні різі будуть нарізані з неправильним кутом профілю.

Основні методи формоутворення різьбових поверхонь приставлені на рис. 3.1.

Високі вимоги, які висувають до заточення різців і збереження правильного профілю, призвели до впровадження у виробництво фасонних різьбових різців: **призматичних** (рис. 3.2, а) і **круглих** (дискових) (рис. 3.2, б). У цих різців розміри елементів профілю різей витримуються більш точно, ніж у звичайних, оскільки такі різальні різці заточуються по передній поверхні, а відшліфовані при виготовленні задньої (бічної) поверхні зберігають профіль незмінним.

Для підвищення якості поверхонь різей часто застосовуються **пружинні державки** (рис. 3.2, в). Застосовуються також багаторізцеві різальні головки або багатогранні пластини.

**Тригранна головка**, що представлена на рис. 3.2, г, складається з корпусу 3, до якого болтом 4 прикріплюється тригранна пластинка 1 (окремо показана на рис. 3.2, д). При затупленні однієї з граней пластинка перезакріплюється так, щоб у процесі формоутворення була задіяна нова грань, що незатупилася. Для цього в корпусі передбачений штифт 2 (рис. 3.2, г), по якому пластинка фіксується своїми трьома точно розташованими циліндричними отворами. Застосування багаторізцевих головок і багатогранних пластинок найбільш доцільне в умовах серійного виробництва.

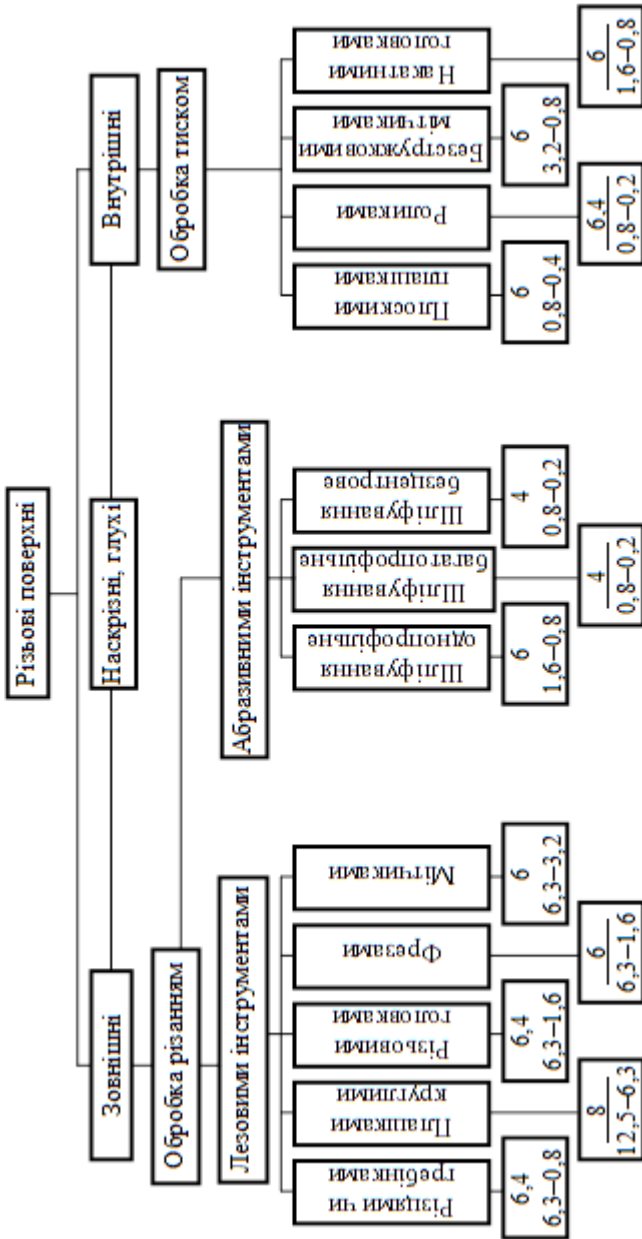
При нарізанні різей одним різцем його різальна кромка внаслідок швидкого затуплення втрачає форму. Тому рекомендується чорнові ходи виконувати одним різцем з менш точним профілем, а чистові ходи – чистовим різцем.

Нарізання різей різцем виконується за багато ходів в залежності від необхідної точності, діаметра різі та твердості матеріалу деталей, на яких нарізаються різі.

Необхідно зауважити, що застосування високих швидкостей різання при нарізанні зовнішніх та внутрішніх різей в упор часто призводить до браку деталей за відсутності на верстатах спеціальних автоматичних упорів, які обмежують хід супорта. Відбувається це тому, що при великій частоті обертання шпинделя робітник не завжди встигає відвести різець після закінчення робочого ходу.

У великосерійному та масовому виробництвах, а також і в спеціалізованому серійному виробництві різі часто нарізаються на верстатах, що працюють за автоматичним циклом.

В напівавтоматах для швидкісного нарізання різей подача на глибину, робочий і прискорений ходи, відведення різців та їх переміщення у вихідне положення здійснюються системою кулачкових, храпових, важільних та гідравлічних механізмів.



Примітки: 1. В чисельнику кожної із висячих вершин вказаний квалітет точності, а в знаменнику — величина шорсткості Ra, мкм.

- 2. Дані представлені для сталі 45.
- 3. При обробці чавунів та кольорових сплавів вказані показники можуть бути покращені для точності — на один квалітет, для шорсткості — на один клас.

Рис. 3.1. Основні методи формування різювіх поверхонь



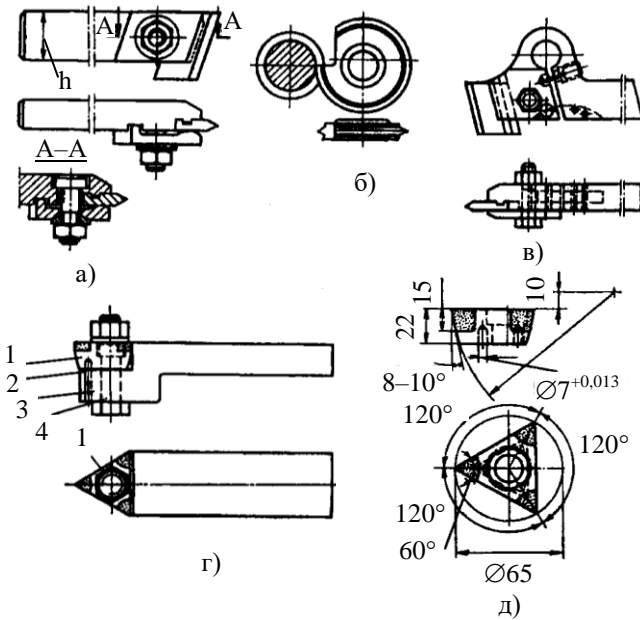


Рис. 3.2. Різці для нарізання різей:

- |                         |               |
|-------------------------|---------------|
| а – призматичний;       | 1 – пластина; |
| б – круглий;            | 2 – штифт;    |
| в – пружинна державка;  | 3 – корпус;   |
| г – тригранна головка;  | 4 – болт      |
| д – тригранна пластина; |               |

При нарізанні точних різей на верстатах часто застосовуються спеціальні коригуючі пристрої, які компенсують похибки кроку ходових гвинтів верстатів. Ці пристрої автоматично вводять поправку на точність ходових гвинтів додатковим поворотом маткової гайки. Схема такого пристрою показана на рис. 3.3. Переміщення різця 1 відносно деталі, яка нарізається 2, визначається переміщенням маткової гайки 3 від ходового гвинта 4 і додатковим поворотом її від корекційної лінійки 5 через рейку 6 і зубчасте колесо 7.

Нарізання прямокутних і трапецеїдальних різей є більш кінематично та технологічно складною задачею порівняно з нарізанням трикутних різей. Різи прямокутного і трапецеїдального профілю виготовляються як однозахідними, так і багатозахідними. При нарізанні таких різей для встановлення різців на необхідний кут підйому гвинтової лінії в деяких випадках застосовуються спеціальні державки.

На рис. 3.4 показана одна з таких державок, що складається з поворотної частини 2 і корпусу 5. У поворотній частині виконане гніздо для різця 1, що закріплюється гвинтом 3. На поворотній частині державки передбачений буртик 4, на якому нанесена шкала з градусними поділками. За допомогою цієї шкали відраховується поворот відповідного кута підйому гвинтової лінії різі без спеціального заточування різця. При обертанні болта 7 поворотна частина 2 державки закріплюється гвинтом 6.

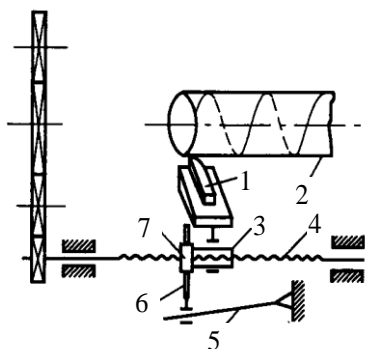


Рис. 3.3. Коригуючий пристрій для нарізання точної різі:

- 1 – різець;
- 2 – деталь;
- 3 – гайка маткова;
- 4 – гвинт ходовий;
- 5 – лінійка корекційна;
- 6 – рейка;
- 7 – колесо зубчасте

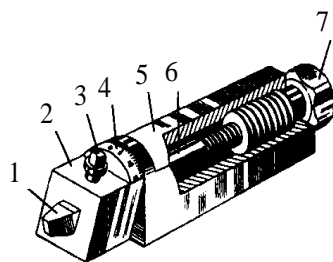


Рис. 3.4. Спеціальна державка

для нарізання прямокутних та трапецеїдальних різей:

- 1 – різець різевий;
- 2 – поворотна частина;
- 3 – гвинт;
- 4 – буртик;
- 5 – корпус;
- 6 – гвинт;
- 7 – болт

Для підвищення продуктивності праці при нарізанні трапецеїдальних різей з великим кроком застосовуються державки з двома різцями (рис. 3.5): прорізним 1 і профільним 2. Ці різці встановлені один від одного на відстані, що дорівнює кроку різі.

На рис. 3.6, а показане послідовне нарізання трапецеїдальних різей трьома різцями, а на рис. 3.6, б, в показані прийоми нарізання прямокутних різей двома і трьома різцями.

Застосування для нарізання різей **гребінок** скорочує час і збільшує продуктивність різенарізання. При нарізанні різей гребінками робота

різання розподіляється між декількома зубами. Для цього кінці зубів сточуються від одного краю гребінки до іншого так, що глибина різання поступово збільшується. Особливо доцільним та економічним є застосування гребінок при виготовленні великих партій однакових деталей. Гребінки не застосовуються при нарізанні різей, що доходять до виступів або буртиків. В цьому випадку частина різі, що знаходиться ближче до буртика, не формується до повного профілю. Для точних різей гребінки також не застосовуються, оскільки не можуть дати високої точності. Їх можна використовувати тільки для попереднього нарізання різей.

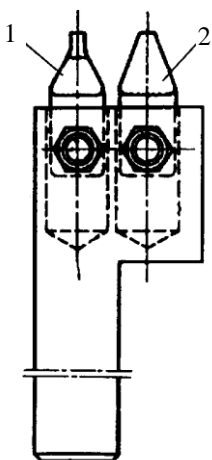


Рис. 3.5. Державка з двома різцями для нарізання трапецеїдальних різей:  
1 – різець прорізний;  
2 – різець

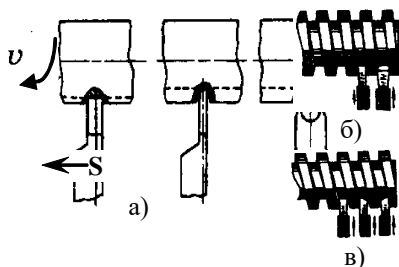


Рис. 3.6. Прийоми нарізання різей:  
а – трапецеїдальних трьома окремими різцями;  
б – прямокутних двома різцями;  
в – прямокутних трьома різцями

Конструктивно гребінки виконуються плоскими, тангенціальними та дисковими з кільцевими та гвинтовими канавками. Плоскі гребінки застосовуються для нарізання трикутних різей з малим кутом підйому, а тангенціальні – для нарізання трикутних різей з великим кутом підйому. Робочі частини гребінок мають різь, що є зворотною відносно різі деталі, що обробляється. Якщо на деталі необхідно нарізати ліву

різь, то різь гребінки – права, і навпаки.

Круглі (дискові) гребінки, як і круглі (дискові) різці, мають перевагу в тому, що заточуються тільки по передній поверхні, допускають велику кількість переточувань і тому мають великий термін служби і зручні в експлуатації.

### 3.3. Нарізання багатозахідних різей

Нарізання багатозахідних різей будь-якого профілю починається з дій, які необхідно виконувати для нарізання однозахідних різей з кроком, що дорівнює довжині ходу.

Після нарізання однієї гвинтової канавки на повний профіль різець відводиться назад (на себе), ходовому гвинту надається зворотний хід і супорт повертається у початкове положення. Після цього при нерухомому ходовому гвинті, а отже, і нерухомому різці деталь повертається на таку частину кола, скільки заходів має різь: при двозахідній – на половину оберту, при тризахідній – на третину оберту і т.д.

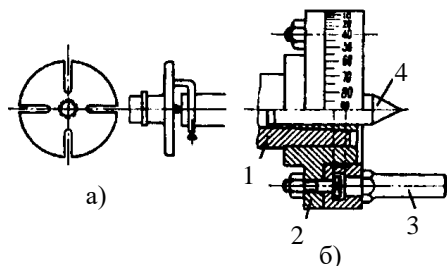


Рис. 3.7. Повідкові патрони для нарізання багатозахідних різей:

- а – з пазами;
- б – зі спеціальною планшайбою:
- 1 – шпindelь;
- 2 – корпус;
- 3 – поводок;
- 4 – центр

Відносно просто нарізається багатозахідна різь за допомогою повідкового патрона з декількома пазами. Кількість пазів повинна дорівнювати кількості заходів гвинта або бути кратною цій кількості (рис. 3.7, а).

Після нарізання кожного заходу деталь знімається з центрів і встановлюється знову на них так, щоб хомутик попадав у наступний паз повідкового патрона. Після цього нарізається наступний захід.

Досить поширеним є метод нарізання багатозахідних гвинтів з використанням спеціальних планшайб з двома дисками (рис. 3.7, б), причому один з цих дисків може повертатись відносно іншого на різні кути в залежності від кількості заходів різей, що нарізаються.

На циліндричній поверхні диска, що обертається, нанесені поділки, за допомогою яких один диск встановлюється відносно іншого на певний кут.

На токарних верстатах, які мають механічну передачу до ходового гвинта через змінні зубчасті колеса (рис. 3.8), можливе нарізання багатозахідних різей за допомогою проміжного колеса 1 і колеса 2, яке зчіплюється з ним в гітарі. На колесі 1 ставиться мітка, після чого гітара розчіплюється, а шпindel повертається на кут, що відповідає кількості зубів колеса і кількості заходів різі, яка нарізається. Даний метод застосовується, якщо число зубів колеса ділиться на число заходів різі без залишку. У протилежному випадку або підбираються інші колеса, або використовуються інші методи.

Менш точним є нарізання різей за допомогою переміщення верхніх полозок супорта з різцем на величину відстані між заходами різі. Цим методом, що не потребує ніяких пристосувань, як і попереднім, користуються при нарізанні зовнішніх та внутрішніх багатозахідних різей.

Багатозахідні різі нарізаються за допомогою багаторізцевих державок.

На рис. 3.9, а показаний різцетримач для двох різців, які нарізають одночасно двозахідну різь.

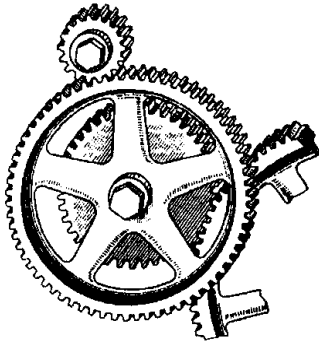


Рис. 3.8. Використання змінних зубчастих коліс при нарізанні різей

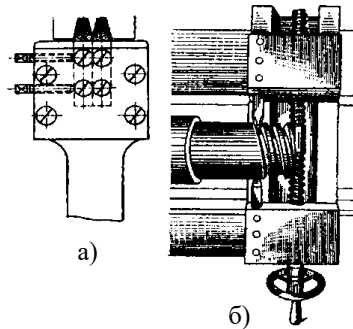


Рис. 3.9. Різцетримачі для нарізання двозахідних різей:  
а – різцетримач для двох різей;  
б – спеціальне пристосування з двома різцетримачами

На рис. 3.9, б показане пристосування для нарізання двозахідної

різі, яке складається з переднього 1 і заднього 2 різцетримачів, з'єднаних поперечним гвинтом 3 з правою та лівою різцями. Це пристосування застосовується для нарізання однозахідних різей. У цьому випадку різці, з яких один – чорновий, а інший – чистовий, встановлюються один від одного на відстані, що дорівнює половині кроку різі, що нарізається.

Основний час  $t_0$ , хв, для нарізання різей профільними різцями або гребінками на токарних верстатах визначається за формулою:

$$t_0 = \frac{l_0 + l_{вр} + l_n}{n \cdot S} \cdot i \cdot g,$$

де  $l_0$  – довжина різі на деталі, мм;

$l_{вр}$  – величина врізання різця, мм;

$l_n$  – величина перебігу різця, мм;

$S$  – подача, мм/об ( $S$  дорівнює кроку різей);

$n$  – частота обертання деталі, хв<sup>-1</sup>;

$i$  – кількість ходів;

$g$  – число заходів різі (при нарізанні різей гребінкою  $g = 1$ ).

Основний час  $t_0$ , хв, для нарізання різей на токарних верстатах з напівавтоматичним циклом визначається за формулою:

$$t_0 = \frac{l_0 + l_{вр} + l_n}{n \cdot S} \cdot i \cdot k_{з.х.},$$

де  $k_{з.х.} = \frac{360^\circ}{240^\circ} = 1,5$  – коефіцієнт, який враховує час на зворотний хід каретки супорта, тобто час на автоматичне переміщення каретки супорта у вихідне положення перед початком кожного ходу;

$240^\circ$  – кут повороту копірного барабана за час робочого ходу, який звичайно приймається в пристосуванні для напівавтоматичного нарізання різей.

### 3.4. Нарізання різей різцями, що обертаються (вихровим методом)

Нарізання зовнішніх різей так званим вихровим методом здійснюється наступним чином.

Деталь, на якій повинна бути нарізана різь, закріплюється в центрах токарно-гвинторізного верстата або в патроні. У процесі різенарізання деталь повільно обертається. В спеціальній головці, що встановлюється

на супорті верстата (рис. 3.10, а), закріплюється різець з пластинкою із твердого сплаву. Головка, що обертається від спеціальний приводу, розташована ексцентрично відносно осі деталі. Таким чином, при обертанні головки різець, що закріплений у ній, описує коло, діаметр якого більший за діаметр деталі. Періодично (один раз за кожен оберт головки) різець стикається по дузі з деталлю, що обробляється, і за кожен оберт головки прорізає на деталі серпоподібну канавку, що має профіль різі.

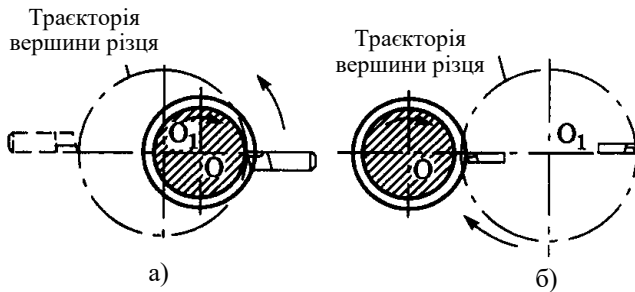


Рис. 3.10. Схема нарізання різі різцями, що обертаються (вихровий метод нарізання різі):

а – із внутрішнім дотиком;

б – із зовнішнім дотиком;

$O$ – $O_1$  – відстань між осями обертання деталі та різця

За кожен оберт деталі при переміщенні головки, що також обертається, вздовж осі деталі на величину кроку різі на деталі утворюється один виток різі. При нарізанні різі головка повертається відносно осі деталі на величину кута підйому гвинтової лінії різі.

Вихрове нарізання зовнішніх різей із зовнішнім дотиком виконується і за схемою, зображеною на рис. 3.10, б. На практиці нарізання різей за цією схемою застосовується рідше, ніж за схемою, показаною на рис. 3.10, а. Причинами цього є утворення більш короткої та товстої стружки і одержання поверхонь різей із більшою шорсткістю.

При вихровому нарізанні різей швидкість різання, що відповідає швидкості обертання різця, приймається в межах 150–450 м/хв, колова подача – 0,2–0,8 мм за один оберт різця.

У деяких конструкціях головок для вихрової різі закріплюються не один, а два–чотири різці (рис. 3.11, а). У чотирирізцевих головок два різці прорізають канавку, третій формує профіль різі, а четвертий видаляє задирки (на рис. 3.11 показано один різець).

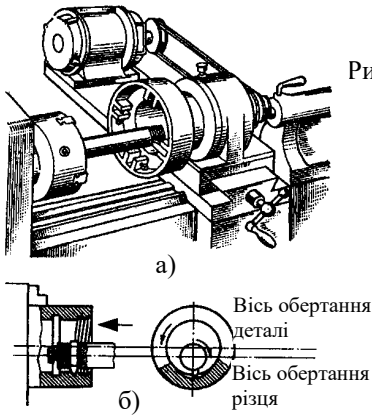


Рис. 3.11. Нарізання різей різцями, що обертаються:

- а – головка для різців (в положенні, що показано на рисунку, встановлений тільки один різець);
- б – схема нарізання внутрішніх різей

При нарізанні внутрішніх різей деталь закріплюється в патроні верстата, а різець – в оправці головки, що встановлюється на супорті верстата (рис. 3.11, б).

Нарізання різей вихровим методом можливе також на токарно-гвинторізних, різенарізних та різефрезерних верстатах за допомогою спеціальних пристроїв.

Основний час  $t_o$ , хв, нарізання різей різцями, що обертаються (вихровим методом), визначається за формулою:

$$t_o = \frac{l_o + l_{вр} + l_n}{n \cdot S} \cdot i = \frac{l_o + l_{вр} + l_n}{S \cdot S_o \cdot n_p \cdot z_p} \cdot i,$$

- де  $l_o$  – довжина різі, мм;
- $l_{вр}$  – величина врізання різця, мм,  $l_{вр} = 1-2$  кроки різі, мм;
- $l_n$  – величина перебігу різця, мм,  $l_n = 1-2$  кроки різі, мм;
- $S$  – крок різі, яка нарізається, мм;
- $D_3$  – зовнішній діаметр різі, мм;
- $S_o$  – колова подача деталі на один різець за один оберт різцевої головки, мм:

$$S_o = \frac{\pi \cdot D_3 \cdot n}{n_p \cdot z_p};$$

$n_p$  – частота обертання різцевої головки, хв<sup>-1</sup>:



$$n_p = \frac{1000 \cdot V_p}{\pi \cdot D_p};$$

$V_p$  – швидкість різання, м/хв;

$D_p$  – діаметр різцевої головки, мм;

$z_p$  – число різців, що встановлені у різцевій головці,  $z_p=1-4$ ;

$i$  – число ходів ( $i=1$ ; різь звичайно нарізається за один хід).

### 3.5. Нарізання різей плашками та різенарізними саморозкривними головками

Основний недолік усіх типів плашок – інструментів для нарізання зовнішніх різей – це необхідність згинчування їх після закінчення нарізання. Наслідком цього є значні витрати часу і зниження продуктивності процесу, а також порушення якості різальних поверхонь.

Нарізання різей різенарізними саморозкривними головками (рис. 3.12, б) значно продуктивніше (в 3–4 рази), ніж нарізання плашками (рис. 3.12, а), оскільки завдяки автоматичному розкриттю головок відпадає необхідність зворотного згинчування.

Різенарізні саморозкривні головки застосовуються на автоматах, револьверних та гвинторізних верстатах.

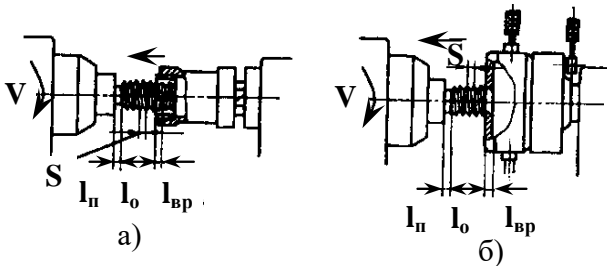


Рис. 3.12. Схеми нарізання різей:

а – круглими плашками;

б – різенарізними головками

Різенарізні головки нормалізованої конструкції виготовляються серійно з тангенціальним і радіальним розташуванням плашок, а також з круглими плашками.

Основний час  $t_o$ , хв, при нарізанні різей плашками визначається за формулою:

$$t_o = \frac{l_o + l_{вр} + l_n}{n \cdot S} + \frac{l_o + l_{вр} + l_n}{S \cdot n_o},$$

- де  $l_o$  – довжина різі, що нарізається, мм;  
 $l_{вр}$  – величина врізання плашок, мм,  $l_{вр} = l_n = 1-2$  кроки різі, мм;  
 $l_n$  – величина перебігу плашок, мм;  
 $S$  – крок різі, що нарізається, мм;  
 $n$  – частота обертання заготовки при різі, хв<sup>-1</sup>;  
 $n_o$  – частота обертання заготовки при зворотному ході (при згвинчуванні), хв<sup>-1</sup>

Основний час  $t_o$ , хв, при нарізанні різей різінарізними саморозкривними головками визначається за формулою:

$$t_o = \frac{l_o + l_{вр} + l_n}{n \cdot S}.$$

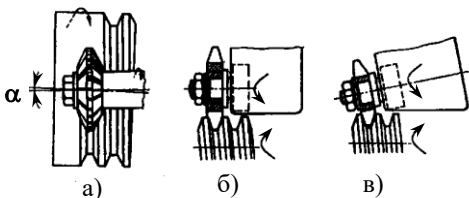
### 3.6. Фрезерування різей

Фрезерування зовнішніх та внутрішніх різей широко застосовується у виробництві і здійснюється двома способами:

- 1) дисковими фрезами;
- 2) груповими фрезами.

Перший спосіб – фрезерування дисковими фрезами – застосовується при нарізанні різей з великим кроком і профілем.

Нарізання дисковими фрезами виконується за один робочий хід, для



дуже великих різей – за два або три ходи. Профіль фрез відповідає профілю різей. Вісь фрез розташовується відносно осі деталі під кутом  $\alpha$ , що дорівнює куту нахилу різі (рис. 3.13, а).

**Рис. 3.13. Схеми фрезерування різі дисковими фрезами:**

- а – зміщенням осей різі та деталі, що нарізається;
- б – фрезою симетричного профілю;
- в – фрезою несиметричного профілю

Дискові фрези застосовуються як симетричні (рис. 3.13, б), так і несиметричні (рис. 3.13, в) в залежності від конструкції верстатів, на яких вони встановлюються.

При нарізанні різьї фреза обертається і поступально переміщується вздовж осі деталі. Причому її переміщення за один оберт деталі повинне точно відповідати кроку різьї. Обертання деталі відбувається повільно, узгоджено з подачею.

Основний час  $t_0$ , хв, при нарізанні різьї дисковими фрезами на різьфрезерних верстатах визначається за формулою:

$$t_0 = t_1 + t_2 + t_3,$$

де  $t_1$ ,  $t_2$ ,  $t_3$  – час нарізання різьї відповідно при першому, другому та третьому ході.

Час нарізання для кожного ходу визначається окремо, оскільки глибина різання, хвилинна подача і врізання для кожного з них можуть бути різні.

Час нарізання різьї  $t_i$ , хв, для кожного  $i$ -го ходу визначається за формулою:

$$t_i = \frac{l_0 + l_{вр} + l_{п}}{S_t} \cdot \frac{\pi \cdot d}{\cos \alpha \cdot S_{хв}} \cdot i \cdot g,$$

де  $l_0$  – довжина різьї, мм;

$l_{вр}$  – величина врізання, мм;

$l_{п}$  – величина перебігу дискової фрези:

-  $l_{п} = 1-3$  кроки різьї – для різьї на прохід;

-  $l_{п} = 0$  – для різьї в упор;

$d$  – зовнішній діаметр різьї, що нарізається, мм;

$S_t$  – крок різьї, мм;

$\alpha$  – кут нахилу витків різьї до осі деталі, що нарізається, град;

$i$  – кількість ходів;

$g$  – кількість заходів різьї;

$S_{хв}$  – хвилинна подача, мм/хв:

$$S_{хв} = S_z \cdot z \cdot n_{\phi};$$

$S_z$  – подача на один зуб різьбової фрези, мм;

$z$  – число зубів різьбової фрези;

$n_{\phi}$  – частота обертання різьбової фрези,  $хв^{-1}$ :

$$n_{\phi} = \frac{1000 \cdot V}{\pi \cdot D};$$

$V$  – швидкість різання, м/хв;

$D$  – діаметр фрези, мм.

Величина врізання дискової фрези  $I_{вр}$ , мм, приблизно визначається за формулою:

$$I_{вр} = \sqrt{t \cdot (D - t)},$$

де  $t$  – глибина різі, мм.

Другий спосіб – фрезерування груповими фрезами – застосовується для одержання коротких різей з дрібним кроком (див. рис. 3.14).

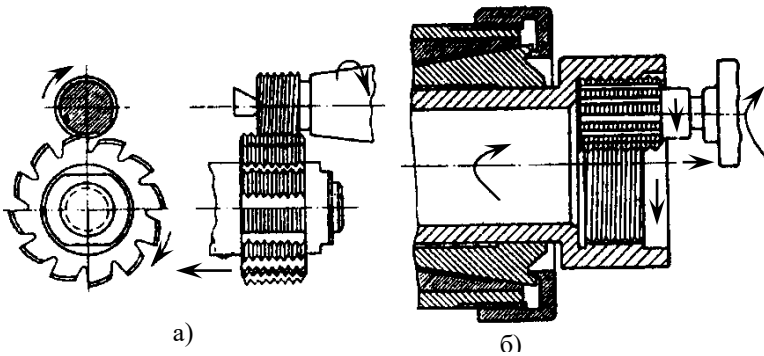


Рис. 3.14. Схема фрезерування різі груповими фрезами:

а – зовнішньої різі;

б – внутрішньої різі

Групові фрези, що називаються іноді гребінчастими, представляють собою ніби групу дискових фрез, зібраних на одну оправку (звідси назва “групова фреза”). Довжина кожної фрези звичайно приймається на 2–5 мм більшою за довжину різі, що фрезерується. Групові фрези для нарізання різей встановлюються паралельно осі деталі, а не під кутом, як дискові фрези. Різі з великим нахилом груповою фрезою нарізати не можливо.

Попередньо виконується врізання фрези на глибину різі. За час повного оберту деталі групова фреза переміщується на величину кроку різі. Фрезерування різі відбувається за 1,2 оберти деталі 0,2 оберти деталі необхідно для врізання фрези на глибину різі і перекриття місця врізання.

Основний час  $t_0$ , хв, для нарізання різей груповими фрезами на різьфрезерних верстатах визначається за формулою:

$$t_o = \frac{\pi \cdot d}{S_{\text{хв}}}.$$

При цьому приймається, що деталь робить один оберт і коефіцієнт врізання дорівнює 1,2. Кількість ходів і кількість заходів при нарізанні груповою фрезою дорівнює одиниці.

### **3.7. Формування різей мітчиками та чистові способи обробки різьових поверхонь**

Внутрішні різі часто нарізають мітчиками.

За призначенням мітчики поділяються на ручні та машинні. Ручні мітчики застосовуються звичайно комплектом із двох або трьох штук. Машинні мітчики застосовуються для роботи, головним чином, на свердильних верстатах.

Конструктивно машинні мітчики виконуються суцільні, прямі, зі вставними ножами та гайкові. Для нарізання різей в отворах малих та середніх діаметрів застосовуються мітчики суцільні та гайкові, для нарізання різей в отворах великих діаметрів (до 300 мм) – суцільні мітчики зі вставними ножами або різенарізні головки з розсувними плашками.

Для нарізання гайок у спеціалізованому виробництві кріпильних деталей або при виготовленні великої кількості гайок у серійному виробництві застосовуються спеціальні верстати для нарізання гайок за допомогою вигнутого мітчика.

Такий верстат (рис. 3.15, а) має підшипник, у якому закріплений пустотілий шпindel з вигнутою трубкою, у якій поміщений вигнутий мітчик. До початку роботи трубка заповнюється гайками. Гайки після нарізання різі переміщуються автоматично крізь трубку і падають у тару. Вигнута форма мітчика перешкоджає випаданню його зі шпинделя.

Найбільш продуктивним є нарізання гайок на гайконарізних автоматах і напівавтоматах мітчиками з вигнутим хвостовиком. Такі мітчики закріплюються у спеціальному патроні (рис. 3.15, б), який складається з двох половин. Мітчик разом з напрямною втулкою закладається в одну половину патрона, після чого друга половина скріплюється болтами з першою. Від переміщення мітчик утримується гайками, що знаходяться на його хвостовику. Гайки завантажуються в бункер верстата і під дією повзуна подаються до мітчика. Такі автомати виготовляються звичайно двошпиндельними.

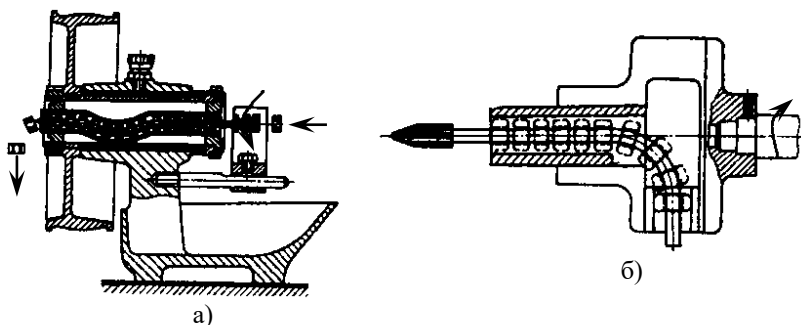


Рис. 3.15. Схема нарізання різі в гайках:

- а – на спеціальних верстатах з використанням вигнутого мітчика;
- б – на гайконарізних автоматах і напівавтоматах мітчиками з вигнутим хвостовиком

Якщо при нарізанні різей наскрізний прохід мітчиків неможливий, то після закінчення нарізання різей мітчик вигвинчується. Для цього в більшості револьверних та свердильних верстатів передбачені реверсивні пристрої. За відсутності у верстатів реверсивного пристрою застосовуються спеціальні реверсивні патрони, що мають зубчасту передачу, яка переключається на зворотний хід в кінці робочого ходу.

Для усунення поломок мітчиків при упорі їх об дно глухих отворів, а також при перевантаженні, що є наслідком підвищеної твердості матеріалу або відсутності змащування тощо, застосовуються спеціальні запобіжні патрони, що дозволяють мітчикам зупинитись біля шпинделя, що обертається, коли крутний момент перевищить допустиму безпечну для міцності механізму величину.

Основний час  $t_o$ , хв, при нарізанні різей мітчиками у наскрізних та глухих отворах визначається за формулою:

$$t_o = \frac{l_o + l_{вр} + l_n}{n \cdot S} \cdot i = \frac{l_o + l_{вр} + l_n}{S \cdot n_o} \cdot i,$$

- де  $l_o$  – довжина різі, що нарізається, мм;
- $l_{вр}$  – величина врізання мітчика, мм,  $l_{вр} = (2...3) \cdot S$ ;
- $l_n$  – довжина перебігу мітчика, мм:
  - $l_n = (2...3) \cdot S$  – при наскрізному отворі;
  - $l_n = 0$  – при глухому отворі;
- $S$  – крок різі, що нарізається, мм;

$n$  – частота обертання шпинделя при робочому ході (при різьформуванні),  $\text{хв}^{-1}$ ;

$n_0$  – частота обертання шпинделя при зворотному ході (при вигвинчуванні мітчика),  $\text{хв}^{-1}$

Основний час  $t_0$ ,  $\text{хв}$ , при нарізанні різьї гайковими мітчиками визначається за формулою:

$$t_0 = \frac{l_0 + l_{\text{вр}} + l_{\text{п}}}{n \cdot S},$$

де  $l_{\text{п}} = 0$ .

При нарізанні різьї в термічно оброблених до високої твердості сталях, а також у важкооброблюваних сталях та сплавах підвищеної міцності твердосплавні мітчики забезпечують значно більшу стійкість і кращу якість нарізаної різьї, ніж мітчики зі швидкорізальних сталей. В мітчиках діаметром 40 мм і більше доцільно застосовувати механічне кріплення пластинок твердого сплаву. Це забезпечує раціональне використання матеріалу, більш високу якість та довговічність інструментів.

Для нарізання різьї на револьверних верстатах і автоматах застосовуються різьонарізні головки (рис. 3.16) з розсувними плоскими плашками, які називають іноді саморозкривними мітчиками. Принцип дії цих головок подібний до принципу дії саморозкривних головок для нарізання зовнішніх різьї. Після закінчення процесу нарізання різьї різьові плашки автоматично зсуваються, що дозволяє вивести їх з отвору, у якому нарізалась різь.

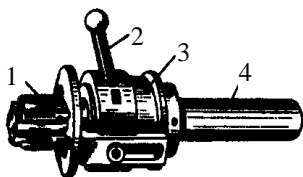


Рис. 1.3.16. Різьонарізна головка для нарізання внутрішніх різьї

1 – плашка;

2 – рукоятка управління;

3 – корпус;

4 – хвостовик

Основний час  $t_0$ ,  $\text{хв}$ , при нарізанні різьї саморозкривними мітчиками визначається за формулою:

$$t_0 = \frac{l_0 + l_{\text{вр}} + l_{\text{п}}}{n \cdot S}.$$

### 3.8. Шліфування різьї

Шліфування різей широко застосовується при виготовленні різенарізних інструментів, різальних калібрів, накатних роликів, точних гвинтів та інших деталей з точною різью. Шліфуються різі звичайно після термічної обробки, яка часто призводить до деформації елементів різей.

Процес шліфування різей одно- і багатонитковими кругами аналогічний фрезеруванню відповідно дисковими або груповими фрезами.

Шліфування одностороннім кругом 1 (рис. 3.17, а) здійснюється при поздовжньому переміщенні деталі 2. Односторонні круги правляться одним або двома алмазами з використанням спеціальних пристосувань (рис. 3.17, б).

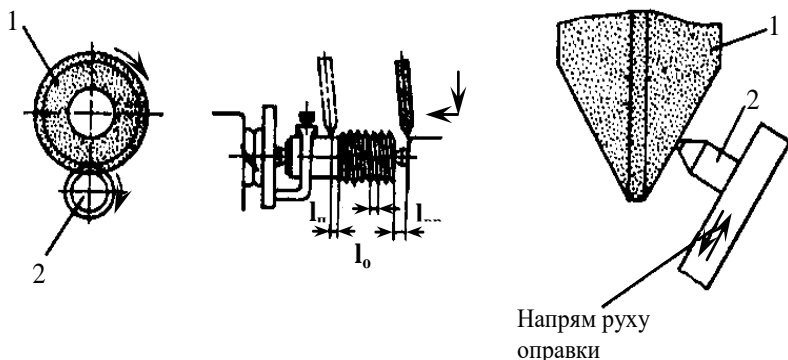


Рис. 3.17. Шліфування різі одностороннім кругом:

а – схема шліфування:

1 – шліфувальний круг;

2 – деталь;

б – правка круга:

1 – шліфувальний круг;

2 – державка з алмазом

Багатониткові круги застосовуються переважно при шліфуванні різей на деталях з короткими різбовими частинами, довжина яких, як правило, не перевищує 40 мм. На рис. 3.18, а, б показані приклади таких схем шліфування (I і II – положення круга). Ширина шліфувального круга повинна бути більшою за довжину різі, що шліфується, на 2–4 кроки. На крузі виконана кільцева різь з необхідним кроком. Шліфування проводиться за методом врізання при поздовжньому переміщенні деталі на 2–4 кроки за 2–4 її оберти.



Якщо довжина різі більша за ширину багатониткового круга, то шліфування виконується при поздовжньому переміщенні деталі відносно круга. Всі нитки різі деталі послідовно шліфуються всіма нитками шліфувального круга. Круг заправляється під кутом, як показано на рис. 3.18, в. Врізне багатниткове різешліфування, як правило, призводить до викривлення профілю різі. При поздовжньому переміщенні деталі відносно шліфувального круга викривлення профілю значно менше.

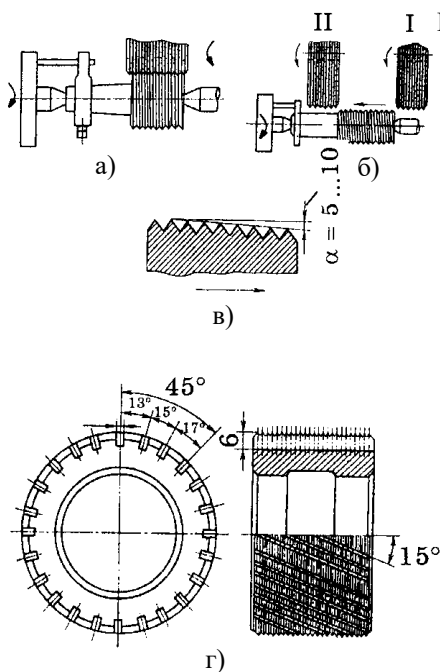


Рис. 3.18. Шліфування різі багатонитковим кругом:

- а, б – схеми шліфування:  
 I і II – відповідно початкове і кінцеве положення шліфувального круга;  
 в – заправка багатониткового шліфувального круга під кутом  $\alpha$ ;  
 г – ролик для накатування кільцевої різі на крузі

Профільуються багатониткові шліфувальні круги на більшості верстатів за допомогою накатування кільцевих різей сталевими роликами (рис. 3.18, г). Ролики для накатування кільцевих різей виготовляються із загартованої сталі однієї з марок: Р18, У12, ХВГ. На циліндричній поверхні роликів нарізається кільцева різь з необхідним кроком і кутом профілю. На тій же поверхні роликів прорізаються спіральні канавки з нерівномірним кроком, які перетинають кільцеву різь. Іноді замість спіральних канавок по всій поверхні різей роликів просвердлюються отвори. При накатуванні шліфувальний круг

приводиться в повільне обертання, що змушує обертатись ролик. Вітки ролика поступово утворюють на поверхні круга канавки, формуючи кільцеву різь.

На деяких різешліфувальних верстатах використовуються спеціальні пристосування для профілювання багатониткових шліфувальних кругів алмазами.

Основний час  $t_0$ , хв, при шліфуванні різей однонитковими кругами визначається за формулою:

$$t_0 = \frac{(l_0 + l_{вр} + l_n) \cdot a}{n \cdot S_t \cdot S_n} \cdot k,$$

де  $l_0$  – довжина різі, мм;

$l_n$  – величина перебігу різця, мм;

$l_{вр}$  – величина врізання, мм;

$$l_{вр} = l_n = (1 - 3) \cdot S_t ;$$

$S_n$  – крок різі, мм;

$n$  – частота обертання деталі, хв<sup>-1</sup>;

$a$  – припуск на шліфування по середньому діаметру різі, мм;

$S_t$  – поперечна подача на один хід (глибина шліфування), мм;

$k$  – коефіцієнт, який враховує точність шліфування.

Основний час  $t_0$ , хв, при шліфуванні різей багатонитковими кругами визначається за формулою:

$$t_0 = \frac{\pi \cdot d \cdot n_{ш}}{1000 \cdot V},$$

де  $d$  – зовнішній діаметр різі, мм;

$n_{ш}$  – число обертів деталі за час шліфування різі:

$n_{ш}$  зазвичай приймається рівним 2,2 (перший оберт – попереднє шліфування, другий оберт – остаточне).

Підведення деталі до круга виконується під час обертання деталі, тому для шліфування потрібно не 2, а 2,2 оберти;

$V$  – швидкість обертання деталі, м/хв.

Різі з великим кроком шліфуються після попереднього нарізання різцями або фрезами та після їх термічної обробки. Різі з малим кроком (до 1,5 мм) на загартованих валах часто формуються вишліфовуванням одно- або багатонитковими кругами.

Шліфуються різі в основному на спеціальних різешліфувальних верстатах. При невеликих розмірах виробництва шліфування зовнішніх та внутрішніх різей виконується на токарно-гвинторізних верстатах, що мають достатню точність, із застосуванням спеціальних пристосувань.

Безцентрове шліфування різей застосовується переважно в масовому виробництві за наявності багатониткових кругів. Цим методом шліфуються тільки зовнішні різі. При цьому застосовуються верстати, що мають схеми звичайних безцентрово-шліфувальних верстатів, які укомплектовані багатонитковими кругами з кільцевим і канавками. Кільцеві канавки мають профіль різей, що шліфуються. Круги мають конусну забірну частину, що дозволяє шліфувати деталі по зовнішньому діаметру за наявності припуску, а профіль різі формується поступово в процесі переміщення деталі.

Деталь спирається на ніж, що точно встановлений під кутом підйому гвинтової лінії різі. Вісь ведучого круга нахилена у вертикальній площині в ту ж сторону, що і ніж, але на кут удвічі більший. Завдяки цьому заготовка, крім обертання, здійснює також осьову подачу на один крок за один оберт. Заготовка обертається в декілька разів повільніше, ніж при круглому шліфуванні.

При шліфуванні різей на деталях, що мають головку або буртик, які перешкоджають наскрізній осьовій подачі, утворення різей здійснюється за 1,2–1,5 оберти заготовки. У цьому випадку різі шліфуються відразу по всій довжині з попереднім врізанням шліфувального круга на глибину профілю.

При шліфуванні таким методом одержуються різі 5-го ступеня точності. Продуктивність при обробці деталей довжиною 20–30 мм складає 30–50 шт/хв.

### 3.9. Накатування різей

Накатування різей здійснюється за рахунок пластичного деформування відповідних поверхонь заготовок під дією відповідних різальних елементів, а не різання металу. При цьому методі волокна матеріалу не розрізаються, а пластично деформуються під дією різенакатних плашок або роликів, виступи яких втискуються в оброблюваний метал. Отримані таким методом різі мають рівну, чисту й ущільнену поверхню.

#### 3.9.1. Накатування зовнішніх різей

Матеріал виробів суттєво впливає на якість різей – висока якість різей отримується на виробках із пластичних матеріалів. На твердих матеріалах різі, особливо великі, накатуються на потужних верстатах з великими навантаженнями.

Різі накатуються двома способами:

- 1) плоскими накатними плашками;
- 2) накатними роликами (іноді їх називають круглими плашками).

На рис. 3.19 показана схема накатування різей плоскими плашками. Плашка 1 нерухома, а рухома плашка 2 встановлена на повзуні, що виконує прямолінійний зворотно-поступальний рух. Позиції 3 та 4 – деталь у положенні відповідно до та після накатування.

Робоча поверхня плашок має прямолінійну різь (розвертку різі гвинта) із профілем і кутом підйому, що відповідають профілю і куту підйому різі, яка формується.

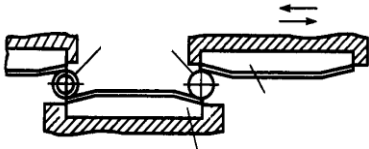


Рис. 3.19. Схема накатування різей плоскими плашками:

- 1 – плашка нерухома;
- 2 – плашка рухома;
- 3 – положення деталі до накатування різі;
- 4 – положення деталі після накатування різі

частини.

При роботі плоскими плашками виникає високий тиск. Тому цим способом не можна накатувати різі на недостатньо жорстких або пустотілих заготовках.

Для одержання необхідних розмірів різей діаметр заготовки  $d_3$  повинен приблизно дорівнювати середньому діаметру різі. Його можна приблизно визначити за формулою:

$$d_3 = \sqrt{0,5 \cdot (d_{30B}^2 + d_B^2)},$$

де  $d_3$  – діаметр заготовки, мм;

$d_{30B}$  – зовнішній діаметр різі, мм;

Поміщена між плашками циліндрична заготовка в результаті переміщення рухомої плашки 2 переходить з початкового положення 3 в кінцеве 4 і при цьому внаслідок деформації металу заготовки формується різальна поверхня. Нерухома плашка 1 має забірну частину, яка захоплює заготовку і формує профіль різі, калібруючу частину і збіг. Останній забезпечує плавний вихід заготовки з плашок. Рухома плашка звичайно виготовляється без забірної частини.

$d_{\text{в}}$  – внутрішній діаметр різі, мм.

Для накатування різей плоскими плашками застосовуються спеціальні верстати, що мають повзун, на якому кріпиться рухома плашка. В залежності від конструкції верстата повзун із плашкою виконує зворотно-поступальний рух у вертикальній, горизонтальній або похилій площинах.

Різенкатні верстати з плоскими плашками виготовляються автоматичнодіючими (у рідких випадках – з ручним встановленням заготовок). Заготовка накатується за один подвійний хід повзуна. Довжина ходу повзуна залежить від довжини плашок.

Машинний час накатування різі  $t_0$ , хв, визначається за формулою:

$$t_0 = \frac{L}{n} \cdot i,$$

де  $n$  – кількість подвійних ходів повзуна за хвилину;

$i$  – число прокатувань заготовки між плашками, як правило, рівне одиниці. (При особливо глибокій різі, великому кроці різі і т.п. для утворення повного профілю різі необхідне дворазове прокатування заготовки між плашками).

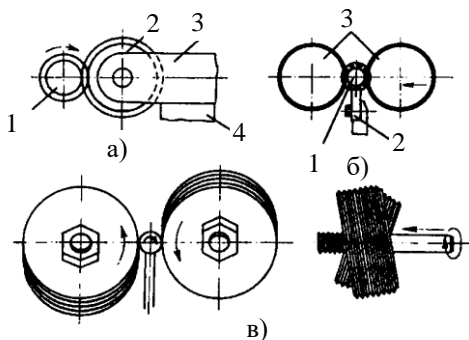


Рис. 3.20. Накатування різей роликами:

а – одним роликом;

б – двома роликами з гвинтовими витками;

в – двома роликами з кільцевими витками, що мають кут підйому різі

Плоскими плашками здебільшого накатуються різі на болтах, гвинтах і рідше на шурупах. При цьому отримуються різі 7–8-го ступеня точності. Верстати при цьому виконують 120–150, а найбільш сучасні – до 280 подвійних ходів за хвилину. Більш точні різі накатуються при 30–40 подвійних ходах за хвилину.

Різенкатні автомати, які працюють плоскими плашками, випускаються декількох типорозмірів. На цих верстатах накатуються різі діаметрами від 2 до 25 мм і довжиною до 125

мм. Верстати мають автома-тичні завантажувальні пристрої та високу продуктивність.

На практиці пошире-ними є процеси накатуван-ня різей роликками (круг-лими плашками) з радіаль-ною, поздовжньою та тангенціальною подачами (рис. 3.20).

Накатування різей з радіальною подачею проводиться одним, двома та трьома роликками.

Накатування різей діаметрами від 5 до 25 мм одним роликом (рис. 3.20, а) застосовується на токарних і револьверних верстатах і автоматах.

Заготовка 1 затискається у кулачковому або цангованому патроні верстата, а різальний ролик 2 – у державці 3, яка встановлюється в супорті 4 або в РГ верстата.

На ролику 2 різь має напрямок, протилежний різі заготовки, яка накатується, тобто праві різі накатуються роликками з лівими різями і навпаки. Середні діаметри роликів, кількість заходів та довжини ходів різей повинні бути кратними тим же параметрам різей, що накатуються. Накатування різей одним роликом часто викликає вигин заготовки через однобічну радіальну силу, що виникає при накатуванні.

Найбільшого поширення одержав спосіб накатування різей двома роликками (рис. 3.20, б). Заготовка 1 поміщається на напрямній планці 2, що розташована між роликками 3. Обидва ролики обертаються в одну сторону, причому один з роликів одержує радіальну подачу.

Значно рідше накатуються різі трьома роликками. Радіальну подачу в цьому випадку отримують одночасно всі три ролики. Центрування заготовки проводиться самими роликками, причому без ніяких додаткових опор.

Швидкість обертання роликів змінюється від 12 до 100 м/хв в залежності від діаметрів різей, їх точності та матеріалу заготовок. При накатуванні роликками отримуються різі до 5-го ступеня точності.

Автомати, що накатують різі роликками, продуктивніші за різенакатні автомати, які працюють плоскими плашками.

Накатування різей з поздовжньою подачею здійснюється двома, трьома і чотирма роликками. Вони мають забірні частини і монтуються з постійною міжцентровою відстанню. Після попередньої осьової подачі накатування здійснюється шляхом самозатягування заготовки або головки з роликками.

Ролики конструктивно виконуються з гвинтовими і кільцевими витками. У першому випадку осі роликів і заготовки, на якій накатується різь, паралельні, а в другому – нахилені під кутом підйому (рис. 3.20, в). Довжина різі, що накатується цим способом, практично не

обмежена. Накаткування різь з поздовжньою подачею застосовується для різь трикутного, трапецієдального і навіть круглого профілю діаметром до 100 мм.

Діапазон ходових швидкостей (від 3 до 100 м/хв) визначається головним чином матеріалом заготовок.

Схема накатування різь з тангенціальною подачею заготовок показана на рис. 3.21, а. Накаткування різь відбувається при проході заготовки між двома роликми з постійною міжцентровою відстанню.

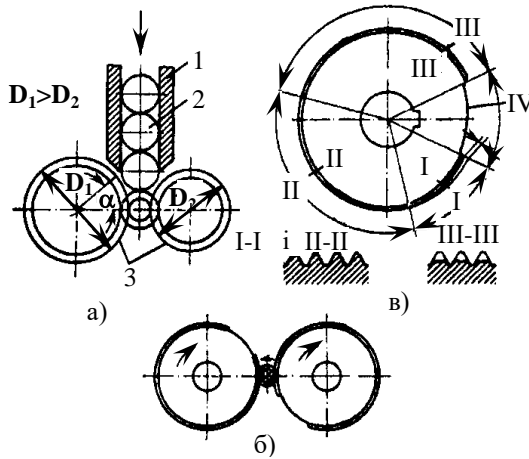


Рис. 3.21. Накаткування різь роликми з тангенціальною подачею заготовок:

- 1 – лоток;
- 2 – заготовка;
- 3 – роликми накатні

Тангенціальна подача заготовок здійснюється безперервно внаслідок різниці колових швидкостей роликів різних діаметрів ( $D_1 > D_2$ ).

Для самозатягування заготовок необхідне таке співвідношення діаметрів роликів, при якому:

$$f > \operatorname{tg} \alpha,$$

де  $f$  – коефіцієнт тертя між роликми і заготовкою;

$\alpha$  – кут захоплення заготовки роликми, град.

Накатні роликми мають гвинтові канавки з числом заходів, що дорівнює відношенню середніх діаметрів роликів і різі, яка накочується.

Для накатування різей з тангенціальною подачею застосовуються двошпindelні різенакатні верстати.

Продуктивність накатування різей з тангенціальною подачею визначається згідно з формулою, запропонованою В.Г. Дейнеко на підставі проведених ним досліджень:

$$A = n \cdot (k_1 - k_2),$$

де  $A$  – продуктивність, шт/хв;

$n$  – частота обертання роликів, хв<sup>-1</sup>;

$k_1, k_2$  – число заходів різі відповідно першого та другого роликів.

Різниця числа заходів різі коливається від 2 до 10. Крім звичайних круглих застосовуються затиловані ролики (рис. 3.21, б). Кожен такий ролик (рис. 3.21, в) складається з чотирьох ділянок затиленої зверху забірної частини I, циліндричної калібруючої частини II, затиленої по профілю звільняючої I частини III і завантажувально-

розвантажувального вирізу IV. Ролики обертаються синхронно. Коли вирізи в них знаходяться один навпроти одного, накатана заготовка автоматично виштовхується, а з бункера подається нова заготовка, на якій накатується різь за один оберт ролика.

При досить великому співвідношенні між діаметрами накатних роликів і заготовкою на колі ролика виконуються дві або навіть три формотвірні та калібрувальні ділянки з вирізами. Це надає змогу накатувати за один оберт роликів не одну, а відповідно дві або три заготовки.

Верстати, що працюють таким способом, називаються дво- та трициклічними. Найбільш продуктивними є багатоциклічні різенакатні автомати. Дві схеми роботи таких верстатів зображені на рис. 3.22.

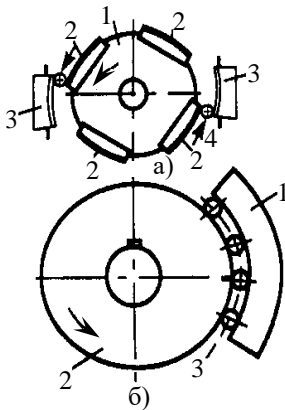


Рис. 3.22. Схеми роботи багатоциклічних різенакатних верстатів:

а – з сегментними рухомими пластинами 2 та нерухомими пластинами 3;

б – планетарного з рухомою частиною



На обертовій планшайбі верстата (рис. 3.22, а) встановлені чотири сегментні плашки 2 і дві ввігнуті нерухомі плашки 3. З бункера заготовки 4 під дією штовхачів автоматично попадають на завантажувальні позиції, на яких починається процес накатування. За один оберт планшайби 1 накатується різь на чотирьох заготовках.

На рис. 3.22, б показана схема роботи багатоциклічного планетарного різеканатного автомата з однією нерухомою плашкою. Замість чотирьох сегментних плашок тут використовується один різевий ролик 2. Заготовки 3 подаються періодично. Тому в процесі обробки знаходяться одночасно декілька заготовок. При встановленні ще однієї нерухомої плашки 1 з окремим завантажувальним пристроєм продуктивність верстата подвоюється.

Точність різі, що накатується на планетарних верстатах, відповідає 6–7-му ступеню, а їх продуктивність досягає 300–400 деталей за хвилину.

### 3.9.2. Накатування внутрішніх різей

Накатування різей в отворах діаметрами від 20 до 100 мм проводиться накатними роликками. Кожен із роликів переміщується одночасно в радіальному напрямку в тіло заготовки, витискуючи при цьому профіль різі на стінці отвору.

При накатуванні внутрішніх різей в глибоких отворах застосовується схема з осьюовою подачею роликів. Для цього використовуються різеканатні головки з трьома накатними роликками.

Для накатування внутрішніх різей діаметрами понад 100 мм різеві поверхні попередньо прорізаються мітчиками або фрезеруються на різьфрезерних верстатах, а потім накатуються головками з трьома роликками, що вгвинчуються в заготовку. У такій головці ролики мають кільцеві канавки, а вісь кожного з роликів зміщена на кут підйому різі, причому кожен попередній ролик зміщений відносно наступного на  $1/3$  кроку різі. Швидкість накатування – 15–20 м/хв.

### 3.9.3. Методи контролю різей

Точність різьбових поверхонь залежить від точності наступних основних конструктивних елементів різей:

- кута профілю;
- кроку;
- середнього діаметра;
- зовнішнього і внутрішнього діаметрів.

Основним критерієм є точність різей за середнім діаметром.

Точність всіх вказаних елементів різей повинна бути дотримана за величиною та у взаємозв'язку один з одним.

Звичайно контроль різальних поверхонь деталей виконується граничними різальними кільцями, скобами для зовнішніх різей та граничними різальними пробками для внутрішніх різей. Для менш точного визначення кроку різі застосовуються різальні шаблони. Елементи різі перевіряються різевими калібрами. Розповсюдженими інструментами для перевірки середніх діаметрів є різальні мікрометри. Їх конструктивною особливістю є наявність спеціальних вимірювальних наконечників.

Для перевірки середніх діаметрів різей застосовуються також різальні скоби з двома парами мірних роликів або з мірними гребінками і прилади, вимірювання за допомогою яких базується на принципі порівняння з еталоном. Такий прилад має наконечники, після встановлення яких за еталоном на нуль індикатора вимірюється деталь.

Середні діаметри різей перевіряються також методом трьох дротиків. Він полягає в тому, що між нитками різі вкладаються три дротики: два з них – з одного боку, а третій – з іншого. Відстань між ними вимірюється мікрометром або оптиметром. Діаметр дротиків повинен бути виконаний з точністю до 0,5 мкм, прямолінійність дротиків повинна бути витримана з точністю до 0,5 мкм на довжині 6 мм.

Для точного вимірювання трьох головних елементів різі – середнього діаметра, кута профілю і кроку – застосовуються універсальні мікроскопи.

### 3.10. Контрольні запитання

1. Основні методи формоутворення різьбових поверхонь.
2. Порівняльна характеристика показників якості основних методів формоутворення різьбових поверхонь.
3. Нарізання різей різцями та гребінками: види інструментів, схеми.
4. Особливості нарізання багатозахідних різей: інструменти, схеми.

5. Тривалість основного часу при нарізанні різей різцями, гребінками та на токарних верстатах.
6. Особливості нарізання різей вихровим методом (різцями, що обертаються): схеми, інструменти, обладнання.
7. Нормування та режими різання при нарізанні різці різцями, що обертаються.
8. Схеми та нормування операції нарізання різей плашками та різальними саморозкривними головками.
9. Схеми, режими різання та нормування операція фрезерування різей.
10. Схеми та нормування операцій формування різей мітчиками.
11. Технологічні операції шліфування різей: схеми, нормування.
12. Схеми, обладнання та інструменти накатування зовнішніх різей.
13. Накатування зовнішніх різей: схеми, обладнання та інструменти.

## 4. Обробка плоских поверхонь

Обробка плоских поверхонь різальними інструментами виконується на стругальних, довбальних, фрезерних, протяжних, карусельних, розточувальних, токарних і шабрувальних верстатах, обробка абразивним інструментом – на шліфувальних верстатах.

Найбільш широко застосування одержали технологічні операції стругання, фрезерування, протягування та шліфування.

Основні методи формоутворення плоских поверхонь представлені на рис. 4.1.

### 4.1. Обробка плоских поверхонь струганням і довбанням

**Стругання** виконується на поздовжньо-стругальних і поперечно-стругальних верстатах.

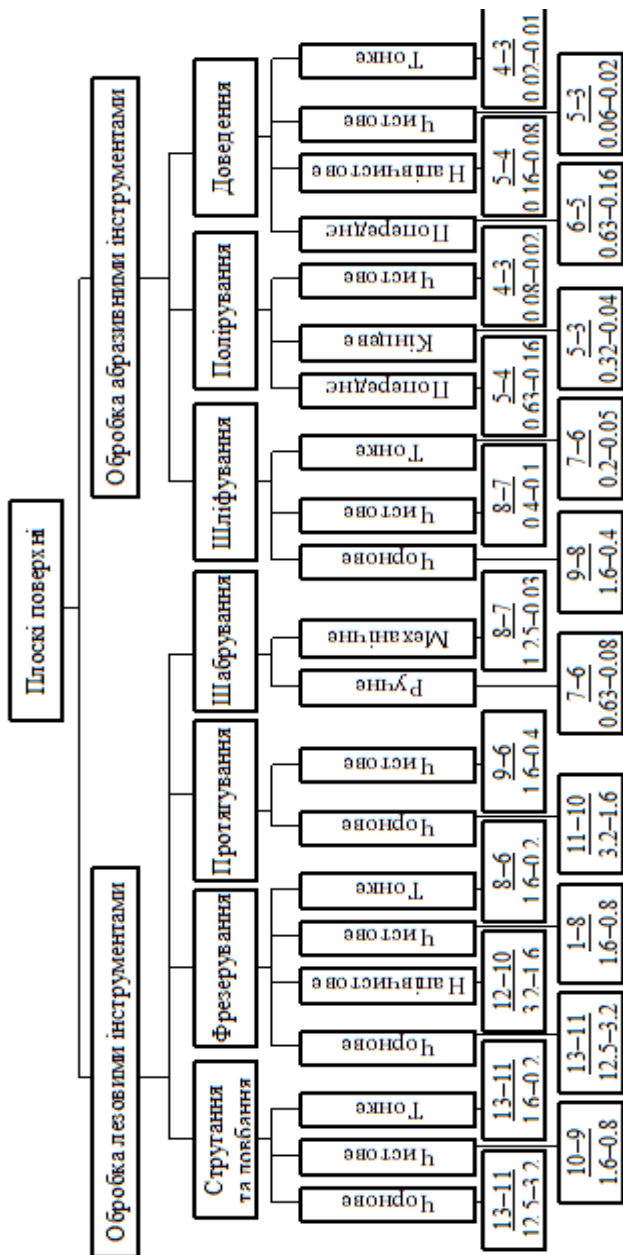
При струганні на поздовжньо-стругальних верстатах стіл із закріпленою на ньому деталлю (або деталями) виконує зворотно-поступальний рух. Подача в поперечному напрямку надається різцю переміщенням різцевого супорта, яке здійснюється переривчасто після кожного робочого ходу. Стружка знімається під час переміщення стола в одному напрямку, тобто робочого ходу. Зворотний (холостий хід) виконується зі швидкістю, що у 2–3 рази більша за швидкість робочого ходу. Втрати часу при холостих ходах робить стругання менш продуктивним способом обробки плоских поверхонь, ніж інші способи.

Схема стругання площин представлена на рис. 4.2.

На поперечно-стругальних верстатах зворотно-поступальний рух має різець, що закріплений у супорті повзуна. Деталь, що обробляється, закріплюється на столі верстата і одержує поперечну подачу завдяки переривчастому переміщенню стола в поперечному напрямку після кожного робочого ходу.

Поздовжньо-стругальні верстати виготовляються одно- і двостійковими, з одним, двома і чотирма супортами. Одностійкові стругальні верстати застосовуються для обробки деталей, які не розміщуються повністю на столі верстата і виступають за його межі.

Поздовжньо-стругальні та поперечно-стругальні верстати широко застосовуються в одиничному, дрібно- і середньосерійному виробництвах внаслідок їх універсальності, простоти управління, достатньої точності обробки і меншої ціни в порівнянні з фрезерними верстатами.



Примітки: 4. В чисельнику кожної із всіх цих вершин вказаний клас якості точності, а в знаменнику – величина шорсткості **Ra**, мкм.

5. Дані представлені для етапу 45.

6. При обробці чавунів та кольорових сплавів вказані показники можуть бути покращені для точності – на один клас, для шорсткості – на один клас.

Рис. 4.1. Основні методи обробки плоских поверхонь

Стругання, як і точіння, поділяється на чорнове і чистове. Чистове стругання виконується з малою подачею або різцями з широким лезом.

При струганні великих литих і зварних деталей особливе значення має правильність закріплення їх на столах верстатів.

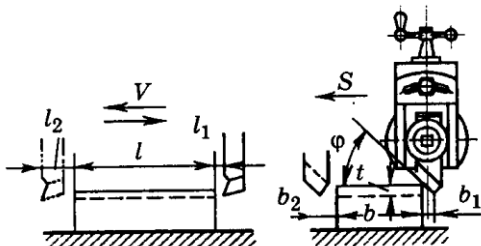


Рис. 4.2. Схема стругання площини

При закріпленні деформації деталей недопустимі. У протилежному випадку після закінчення обробки і розкріплення кожної деталі від затискачів вона набуде своєї початкової форми

і оброблена поверхня виявиться викривленою.

Наявність внутрішніх напружень у відливках суттєво впливає на точність стругання. Коли при струганні видаляється поверхневий шар металу, рівновага внутрішніх напружень порушується і деталь деформується. Для усунення або зменшення внутрішніх напружень сталеві деталі піддають відпалюванню, а чавунні відливки – штучному або природному старінню.

Основний час для стругальних робіт на поздовжньо-стругальних верстатах визначається за формулою основного часу при точінні, причому значення  $l$  дорівнює довжині обробки в напрямку подачі. Оскільки в стругальних верстатах подача виконується перпендикулярно до напрямку стругання, тобто по ширині деталі, то в цьому випадку  $l$  дорівнює ширині стругання. Остання складається із ширини поверхні, що стругається, величини врізання і бічних сходів різця. Тоді формула основного часу  $t_0$ , хв, набуде вигляду:

$$t_0 = \frac{(b + b_1 + b_2) \cdot i}{S \cdot n},$$

де  $b$  – ширина поверхні, що стругається, мм;

$b_1$  – величина врізання різця, мм:

$$b_1 = \frac{t}{\operatorname{tg} \varphi} + a;$$

$t$  – глибина різання, мм;

$\varphi$  – головний кут в плані різця, град;

$a = 0,5 \dots 2$  мм;

$b_2$  – величина бічних сходів різця, мм:

$$b_2 = 2 \dots 5 \text{ мм};$$

$i$  – кількість робочих ходів стола;

$S$  – величина подачі різця за один подвійний хід стола, мм;

$n$  – кількість подвійних ходів стола,  $\text{хв}^{-1}$ :

$$n = \frac{V_{\text{р.х.}} \cdot 1000}{L \cdot (1 + m)};$$

$V_{\text{р.х.}}$  – швидкість робочого ходу стола, м/хв;

$L$  – довжина ходу стола:

$$L = l_1 + l_2 + l_3;$$

$l_1$  – довжина поверхні, що стругається, мм;

$l_2$  – довжина підходу різця, мм;

$l_3$  – довжина перебігу різця, мм;

$l_2$  та  $l_3$  приймаються:

– для поздовжньо-стругальних верстатів – в межах  $(0,06 \dots 0,10) \cdot L$ ;

– для поперечно-стругальних верстатів – в межах  $(0,20 \dots 0,35) \cdot L$ ;

$m$  – відношення швидкості робочого ходу стола до швидкості холостого ходу.

Підставляючи значення  $L$  та  $n$ , маємо для операції стругання:

$$t_o = \frac{(b + b_1 + b_2) \cdot L \cdot (1 + m) \cdot i}{V_{\text{р.х.}} \cdot 1000 \cdot S}.$$

Технологічні операції довбання виконуються на довбальних верстатах, що відносяться до класу стругальних. На цих верстатах різальний інструмент (довбач) із закріпленням у ньому різцем виконує зворотно-поступальний рух у вертикальній площині. Стіл верстата, на якому закріплюється деталь, що обробляється, має рух подачі в горизонтальній площині у двох взаємно перпендикулярних напрямках.

Довбальні верстати застосовуються в одиничному виробництві для одержання шпонкових канавок в отворах, а також для обробки квадратних, прямокутних та інших форм отворів. Для цих робіт у серійному і масовому виробництвах застосовуються протяжні верстати.

## 4.2. Обробка плоских поверхонь фрезеруванням

При фрезеруванні поверхні обробляються не однолезовими інструментами – різцями, як при струганні, а багатолезовими інструментами – фрезами, що обертаються. Подача здійснюється шляхом переміщення деталей, що закріплюються на столах верстатів. Фрези отримують обертання від шпинделів верстатів.

Плоскі поверхні фрезеруються торцевими і циліндричними фрезами. Фрезерування торцевими фрезами більш продуктивне, ніж циліндричними. Це пояснюється тим, що при торцевому фрезеруванні відбувається одночасне різання металу декількома зубами, причому можливе застосування фрез великого діаметра з великою кількістю зубів.

Фрезерування циліндричними фрезами проводиться двома способами. Перший спосіб – зустрічне фрезерування (рис. 4.3, а), коли при обертанні лінійна швидкість фрези в точці контакту із заготовкою спрямована проти подачі заготовки. Другий спосіб – попутне фрезерування (рис. 4.3, б), коли напрямок обертання фрези збігається з напрямком подачі заготовки.

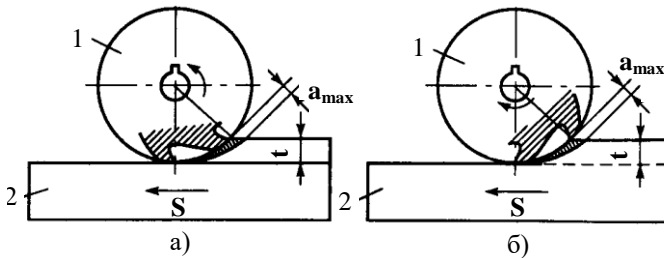


Рис. 4.3. Схема фрезерування:

а – зустрічне;

б – попутне;

1 – фреза;

2 – заготовка

При зустрічному фрезеруванні товщина стружки поступово збільшується при різанні металу кожним зубом фрези, досягаючи величини  $a_{max}$ . Перед початком різання відбувається невелике проковзування різальних кромek кожного зуба по поверхні різання, що викликає наклеп обробленої поверхні та затуплення зубів.

При попутному фрезеруванні товщина стружки поступово зменшується. Завдяки цьому продуктивність може бути вищою, а якість



обробленої поверхні кращою, ніж при зустрічному фрезеруванні. Очевидно, що при попутному фрезеруванні кожен зуб фрези захоплює метал відразу на повну глибину різання і, таким чином, різання відбувається з ударами. Тому попутне фрезерування застосовується тільки для роботи на верстатах з великою жорсткістю конструкції і пристроєм для усунення зазорів у механізмах подачі. З цієї причини зустрічне фрезерування застосовується частіше, ніж попутне.

Фрезерні верстати поділяються на наступні види: горизонтально-фрезерні, вертикально-фрезерні, універсально-фрезерні, поздовжньо-фрезерні, карусельно-фрезерні, барабанно-фрезерні та спеціальні.

Фрезерні верстати перших трьох типів є верстатами загального призначення і застосовуються у всіх типах виробництва, а інші відносяться до високопродуктивних і застосовуються в серійному і, переважно, у великосерійному і масовому виробництвах.

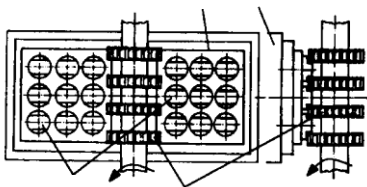


Рис. 4.4. Фрезерування деталей, які встановлені поруч: 1 – деталі, що обробляються; 2 – набір фрез; 3 – стіл верстата; 4 – пристосування

На горизонтально-фрезерних і вертикально-фрезерних верстатах можна встановлювати на стіл верстата 3 одну деталь 1 або декілька деталей рядами, обробляючи їх фрезами 2 одночасно або послідовно (рис. 4.4).

На рис. 4.5, а наведена схема фрезерування деталей торцевою фрезою на вертикально-фрезерному верстаті так званим методом маятникової подачі (подача в обидва боки). При цьому допоміжний час витрачається тільки на переміщення стола 3 на відстані між деталями. Застосування цього

методу може значно підвищити продуктивність обробки.

Універсально-фрезерні верстати, на відміну від горизонтально-фрезерних, мають поворотний стіл, який може займати певне положення в горизонтальній площині під кутом до осі шпинделя. Це дає можливість фрезерувати гвинтові поверхні з використанням універсальних дільних головок.

Поздовжньо-фрезерні верстати конструктивно виконуються з горизонтальними і вертикальними шпинделями в різному поєднанні:

- з одним горизонтальним або з одним вертикальним шпинделем;
- з двома горизонтальними шпинделями;
- з двома горизонтальними та з одним вертикальним шпинделями;

- з двома горизонтальними та з двома вертикальними шпинделями.

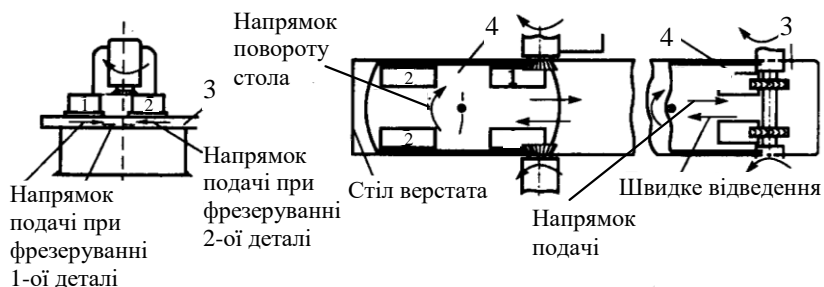


Рис. 4.5. Продуктивні методи фрезерування площин:

- 1, 2 – деталі, що обробляються;
- 3 – стіл верстата;
- 4 – поворотний стіл

Такі верстати застосовуються для обробки великогабаритних деталей з ходом стола до 8 м, а іноді й більше, одночасно з двох або трьох сторін.

На рис. 4.5, б, в представлені приклади схем високопродуктивного фрезерування на поздовжньо-фрезерних і горизонтально-фрезерних верстатах із використанням поворотного стола 4. Завдяки цьому зміна оброблених деталей 1 та 2 проводиться безперервно під час фрезерування, а допоміжний час витрачається тільки на зворотне відведення стола та його поворот, що не перевищує 0,2–0,5 хв на дві деталі.

Карусельно-фрезерні верстати мають круглі обертові столи великого діаметра і один (рис. 4.6, а) або два (рис. 4.6, б) вертикально розташовані шпинделі. На цих верстатах обробляються плоскі поверхні торцевими фрезами. Деталі встановлюються для обробки і знімаються після закінчення обробки під час обертання стола, тобто обробляються без зупинки стола.

Якщо на верстаті встановлено два шпинделі, то одним шпинделем виконується чорнова обробка, іншим – чистова (рис. 4.6, б). Такі верстати застосовуються у великосерійному і масовому виробництві.

Барабанно-фрезерні верстати служать для обробки паралельних площин деталей одночасно з двох сторін (рис. 4.6, в). Деталі 2 встановлюються на барабан 4, що обертається всередині станини. Станина має порталну форму. Фрези 1 поміщаються на розташованих з двох сторін чотиришпиндельних бабках (з кожної сторони по дві).

Одна фреза с каждой стороны выполняет черновое фрезерование, другая – чистовое.

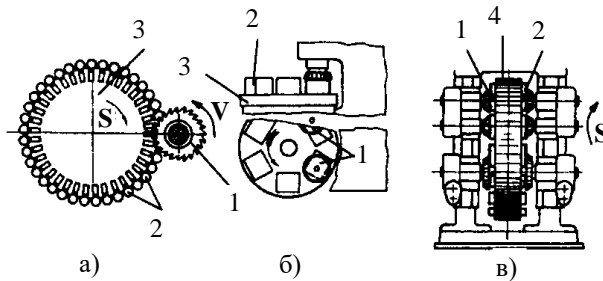


Рис. 4.6. Приклади фрезерування деталей на фрезерних верстатах:  
 а – карусельно-фрезерних з одним шпинделем;  
 б – карусельно-фрезерних з двома шпинделями;  
 в – барабанно-фрезерних;  
 1 – фреза;  
 2 – деталь, що обробляється;  
 3 – стіл верстата;  
 4 – барабан

На цих верстатах деталі встановлюються і знімаються без зупинки верстатів і, таким чином, фрезерування проводиться безперервно. Такі верстати відрізняються великою продуктивністю і застосовуються у великосерійному і масовому виробництвах.

Фрезерні напівавтомати та автомати широко використовуються в масовому виробництві для фрезерування деталей малих розмірів.

Основний час  $t_0$ , хв, при циліндричному і торцевому фрезеруванні визначається за формулою:

$$t_0 = \frac{l \cdot i}{S_{\text{хв}}},$$

або

$$t_0 = \frac{l \cdot i}{S_z \cdot z \cdot n} = \frac{(l_0 + l_{\text{вп}} + l_{\text{п}}) \cdot i}{S_z \cdot z \cdot n}.$$

Розрахункова довжина обробки фрезою визначається за формулою:

$$l = l_o + l_{вр} + l_n,$$

а у випадках знімання пробної стружки – за формулою:

$$l = l_o + l_{вр} + l_n + l_{стр},$$

де  $l_{стр}$  – загальна довжина ходів при взятті пробних стружок, мм.

Величина врізання фрез  $l_{вр}$ , мм, для циліндричного фрезерування (рис. 4.7, а) визначається за формулою:

$$l_{вр} = \sqrt{R^2 - (R - t)^2} = \sqrt{R^2 - R^2 + 2 \cdot R \cdot t - t^2},$$

або

$$l_{вр} = \sqrt{D \cdot t - t^2} = \sqrt{t \cdot (D - t)},$$

де  $t$  – глибина фрезерування, мм;

$D$  – діаметр фрези, мм.

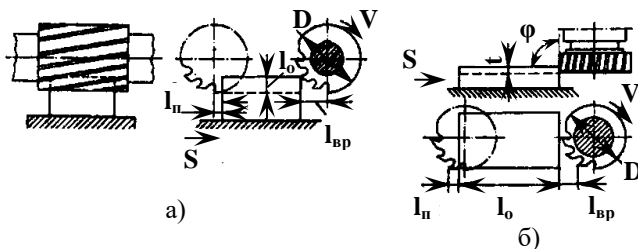


Рис. 4.7. Схеми фрезерування:  
а – циліндричними фрезами;  
б – торцевими фрезами

Для торцевого симетричного фрезерування (рис. 4.7, б) величина врізання фрез дорівнює:

$$l_{вр} = 0,5 \cdot \left( D - \sqrt{D^2 - b^2} \right) + \frac{t}{\operatorname{tg} \varphi},$$

де  $b$  – ширина фрезерування, мм;

$\varphi$  – головний кут фрези в плані, град.

Перебіг фрез приймається рівним 2–5 мм в залежності від діаметра фрез.

Основний час  $t_0$ , хв, для фрезерування з коловою подачею стола визначається за формулою:

$$t_0 = \frac{(I_0 + I_{\text{вп}}) \cdot i}{S_{\text{хв}}}.$$

У великосерійному і масовому виробництвах  $i = 1$ .

### 4.3. Обробка плоских поверхонь протягуванням

Протягування зовнішніх плоских поверхонь (як і фасонних) завдяки високій продуктивності та низькій собівартості обробки знаходить все більше застосування у великосерійному та масовому виробництвах. Цей метод економічно вигідний, незважаючи на високу собівартість обладнання, устаткування та інструментів. Багато операцій замість фрезерування виконуються за допомогою зовнішнього протягування. До числа таких операцій відноситься протягування пазів, канавок, площин блоків двигунів та інших деталей, зубів шестерень тощо.

При обробці протягуванням зовнішніх “чорних” (попередньо не оброблених) поверхонь за один хід протяжки досягаються висока точність та низька висота мікрогребінців. В процесі обробки кожен різальний зуб протяжки знімає шар металу, що складає частину припуску, а калібруючі зуби зачищають поверхню. При цьому зуби довго не втрачають своєї різальної здатності та форми.

При обробці “чорних” поверхонь поковок і відливок більш доцільно застосовувати не звичайні плоскі протяжки (рис. 4.8, а), а прогресивні (рис. 4.8, б–г). У звичайних плоских протяжок кожен зуб знімає стружку по всій ширині оброблюваної поверхні. Тому при обробці “чорної” поверхні, яка має кірку, перші зуби протяжки швидко тупляться або викришуються. Зуби прогресивних різальних протяжок виконуються змінної ширини, яка поступово збільшується, і кожен різальний зуб зрізає метал не по всій ширині оброблюваної поверхні, а смугою, причому ширина цих смуг з кожним зубом збільшується і тільки калібрувальні зуби зачищають оброблювану поверхню по всій ширині.

Для обробки зовнішнім протягуванням широких площин (понад 50 мм) використовуються декілька протяжок, що встановлюються поруч.

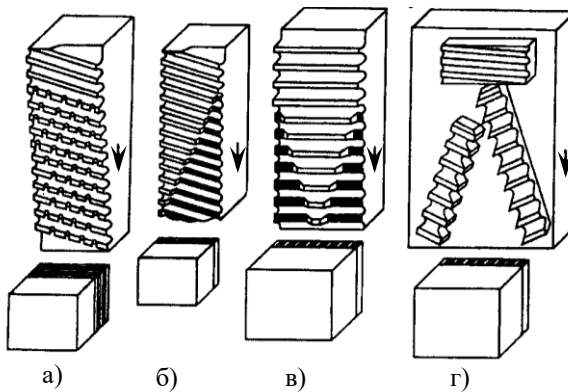


Рис. 4.8. Схеми плоских протяжок:  
а – звичайні;  
б–г – прогресивні

Протягування зовнішніх поверхонь виконується здебільшого на вертикально-протяжних верстатах: напівавтоматах та автоматах.

На рис. 4.9 показані деталі, поверхні яких обробляються зовнішнім протяжками (оброблені поверхні позначені буквою *f*).

У масовому виробництві застосовуються високопродуктивні протяжні верстати безперервної дії. На верстатах безперервної дії з карусельним столом (рис. 4.10, а) або з барабаном (рис. 4.10, б) по його колу в пристосуваннях розташовуються деталі 1. Стіл або барабан при обертанні переміщає деталі повз протяжки 2, які обробляють поверхні деталей.

#### 4.4. Обробка плоских поверхонь шліфуванням

Шліфування плоских поверхонь використовується як для обдирної, так і для чорнової та чистої обробки. Обдирне шліфування площин може бути попередньою або кінцевою операцією, якщо за кресленням деталей вимагається невисока точність та невелика висота мікрогребінців.

Припуски для обдирного шліфування повинні бути значно меншими, ніж для фрезерування та стругання. При великих припусках обдирне шліфування виявляється неекономічним.

Обдирне шліфування площин застосовується в тому випадку, коли наявність твердої кірки на поверхнях деталей або велика твердість матеріалу утруднюють фрезерування чи стругання. Воно застосовується також при обробці плоских поверхонь деталей з малою твердістю.

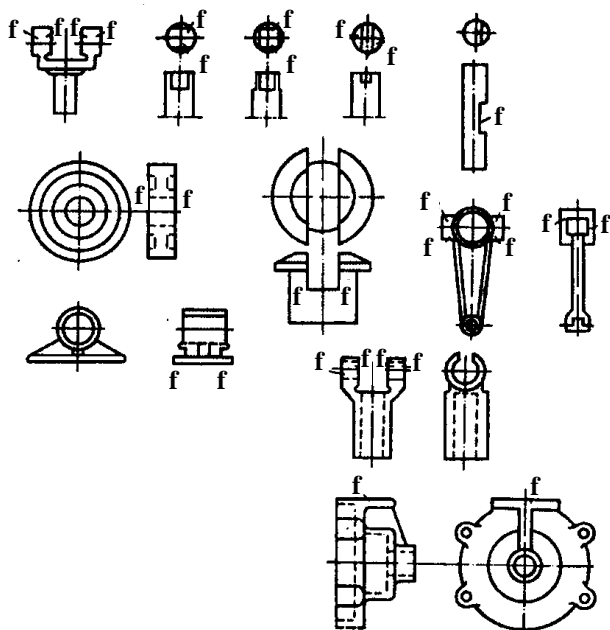


Рис. 4.9. Деталі, які обробляються протяжками

Обдирне шліфування застосовується для чавунних відливок, поковок, зварених конструкцій і, рідше, для сталевих відливок.

Чорнове і чистове шліфування площин виконується для одержання високої точності поверхонь за неможливості досягти це фрезеруванням або струганням.

Різальними інструментами при шліфуванні є шліфувальні круги. Шліфувальні круги великих діаметрів виготовляються складеними з окремих частин-брусків і сегментів, прикріплених до металевого диска (рис. 4.11). При роботі такими кругами зменшується виділення тепла, поліпшується видалення пилу і дрібної стружки, що утворюються при шліфуванні, підвищується безпека шліфувальних робіт.

Чистове шліфування площин виконується дрібнозернистими, здебільшого суцільними кругами. Шліфування виконується торцевою частиною або периферією кругів.

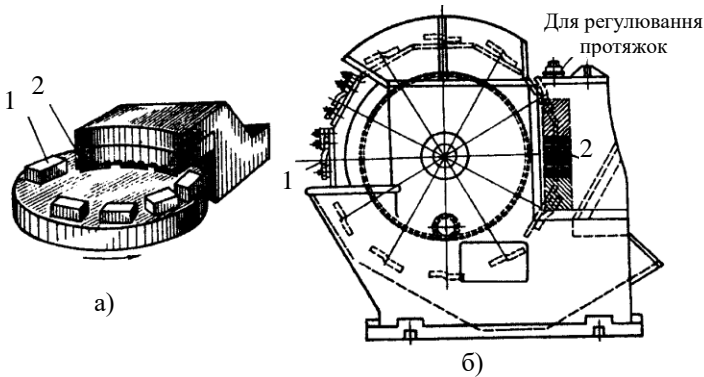


Рис. 4.10. Схеми роботи верстатів для безперервного протягування:  
 а – з карусельним столом;  
 б – з барабаном;  
 1 – деталь, що обробляється;  
 2 – протяжка

При шліфуванні торцевою частиною застосовуються круги чашкової або тарілкової форми. При такій формі кругів зношується тільки та їх частина, яка знаходиться в контакті з оброблюваною поверхнею, і тому відпадає необхідність правити всю поверхню кругів. Крім того, при такій формі відмінність швидкостей обертання окремих точок торця кругів менше впливає на точність та якість обробки поверхонь.

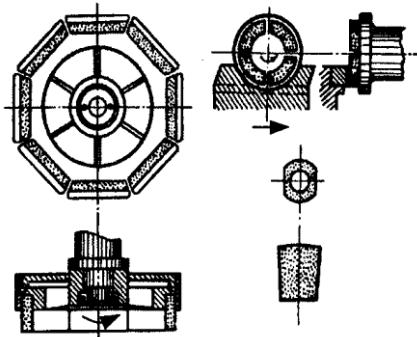


Рис. 4.11. Складені шліфувальні круги

Шліфування торцем круга більш продуктивне, ніж шліфування периферією, тому що в процесі роботи торцем круга велика площа круга знаходиться в контакті з оброблюваною поверхнею і більша кількість абразивних зерен одночасно працює. До того ж цей спосіб шліфування забезпечує досить високу точність, і тому є досить розповсюдженим.

Шліфування периферією круга менш продуктивне, але при цьому досягається більш висока точність, ніж при шліфуванні торцем круга. Тому шліфування



периферією круга застосовується звичайно для кінцевої обробки деталей вимірювальних інструментів, приладів тощо.

#### 4.5. Обробка плоских поверхонь абразивами і шабруванням

Плоскошліфувальні верстати виготовляються для обдирного, чорнового і чистового (точного) шліфування.

Для обдирного шліфування конструкції верстатів поділяються на:

- а) односторонні (для обробки з однієї сторони) – з горизонтальним або вертикальним розташуванням шпинделя;
- б) двосторонні (для обробки з двох сторін) – двошпиндельні з горизонтальним розташуванням шпинделів (рис. 5.12).

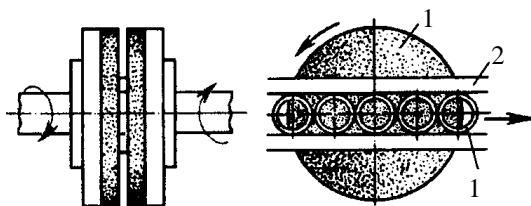


Рис. 4.12. Схема розташування шпинделів у двосторонніх верстатах для обдирного шліфування:

- 1 – шліфувальний круг;
- 2 – напрямні;
- 3 – заготовки

Верстати для чорнового і чистового (точного) шліфування виготовляються:

а) для роботи торцевою частиною кругів з прямокутним і круглим столом. Останні бувають одно- і двошпиндельні. На рис. 4.13 показана схема роботи двошпиндельного верстата з круглим столом;

б) для шліфування пластин, торців кілець та інших подібних тонких деталей – плоскошліфувальні верстати з магнітним столом або із застосуванням магнітних плит, що дають достатньо чисту поверхню та високу точність.

Основний час  $t_0$ , хв, для плоского шліфування торцем круга на верстатах зі столом, що обертається (рис. 4.14, а), визначається за формулою:

$$t_0 = \frac{a}{S_B \cdot n} \cdot \frac{1}{m} \cdot k,$$

- де  $a$  – припуск на сторону, мм;  
 $S_v$  – вертикальна подача круга на один оберт стола, мм/об;  
 $n$  – частота обертання стола, хв<sup>-1</sup>;  
 $m$  – кількість деталей, що одночасно встановлюються на столі;  
 $k$  – коефіцієнт, який враховує точність шліфування.

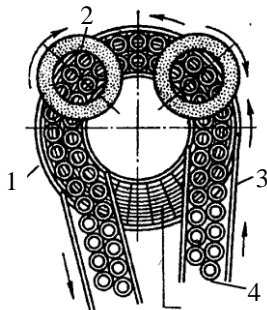


Рис. 4.13. Схема роботи двошпиндельного плоскошліфувального верстата:  
 1 – стіл;  
 2 – круг;  
 3 – напрямні;  
 4 – заготовки

Основний час для шліфування торцем круга на верстатах поздовжнього типу (рис. 4.14, б) у випадку, коли ширина поверхні деталі  $B_d$ , що шліфується, менша за діаметр круга  $D_k$ , визначається за формулою:

$$t_o = \frac{L \cdot a}{S_v \cdot V_{\text{поз.х}} \cdot 1000} \cdot \frac{1}{m} \cdot k,$$

- де  $L$  – довжина ходу стола, мм;  
 $V_{\text{поз.х}}$  – швидкість поздовжнього ходу стола, м/хв;  
 $S_v$  – вертикальна подача круга на один хід, мм/хід.

Основний час  $t_o$ , хв, для шліфування периферією круга на верстатах поздовжнього типу (рис. 4.14, в) визначається за формулою:

$$t_o = \frac{(b - 2 \cdot b_1) \cdot a}{S_v \cdot S_{\text{шир}} \cdot n_{\text{под.х}}} \cdot \frac{1}{m} \cdot k,$$

- де  $b$  – ширина поверхні, що шліфується, мм;  
 $b_1$  – бічний схід круга;  
 $S_{\text{шир}}$  – поперечна подача по ширині деталі, мм (приймається в частках висоти круга);

$n_{\text{под.х}}$  – число подвійних ходів стола,  $\text{хв}^{-1}$ .

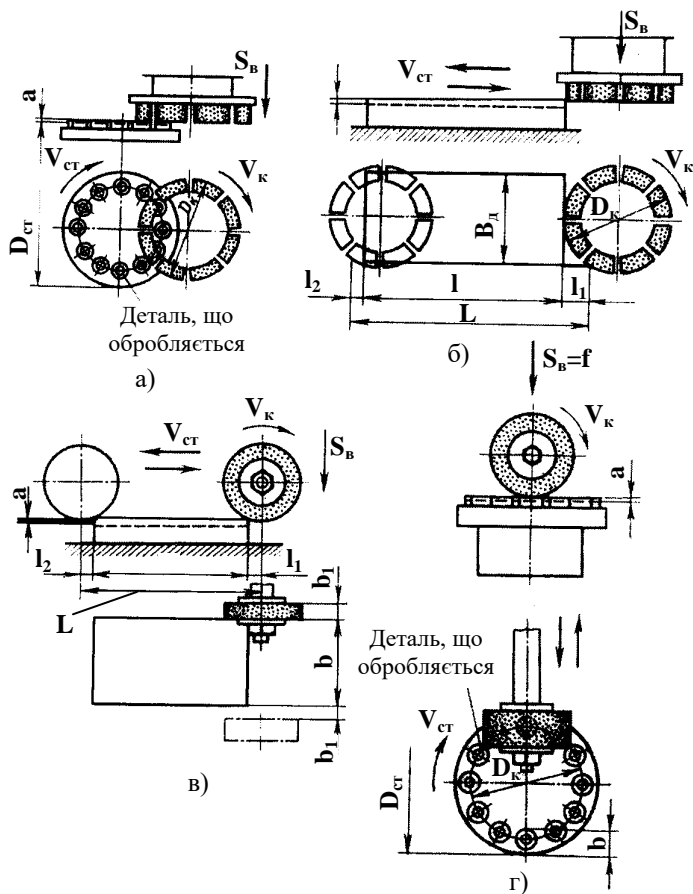


Рис. 4.14. Схеми плоского шліфування:

- а – торцем круга на верстатах карусельного типу;
- б – торцем круга на верстатах поздовжнього типу;
- в – периферією круга на верстатах поздовжнього типу;
- г – периферією круга на верстатах карусельного типу

Основний час  $t_0$ ,  $\text{хв}$ , для шліфування периферією круга на верстатах карусельного типу (рис. 4.14, г) визначається за формулою:

$$t_o = \frac{(b - 2 \cdot b_1) \cdot a}{S_b \cdot S_{шир} \cdot n} \cdot \frac{1}{m} \cdot k.$$

Остаточна кінцева чистова обробка плоских поверхонь – викінчування, – крім шліфування, виконується із застосуванням абразивів доведенням, притиранням, поліруванням.

Крім цього, для остаточної чистової обробки плоских поверхонь застосовується шабрування. Ця технологічна операція виконується із застосуванням різальних інструментів, що називаються шабрами, вручну або механічним способом.

Обробка плоских поверхонь із застосуванням абразивів виконується аналогічно обробці зовнішніх циліндричних поверхонь.

#### **4.6. Особливості обробки площин у великих литих деталях складної форми**

При обробці великогабаритних литих деталей складної форми (наприклад, станин металорізальних верстатів або інших подібних деталей) виникає питання про доцільність застосування технологічних операцій стругання або фрезерування.

Насамперед необхідно зазначити, що при обох способах чистова обробка повинна бути відокремлена від чорнової, оскільки верстати більш тривалий час зберігають точність на чистовій обробці, крім того, великі литі деталі після чорнової обробки піддаються природному чи штучному старінню.

Хоча фрезерування великих литих деталей складної форми є більш економічним за часом, у ряді випадків виявляється доцільним такі деталі не фрезерувати, а стругати.

Витрати на верстати та інструменти, які застосовуються при струганні, менші, ніж аналогічні витрати при фрезеруванні (фрезерні верстати зношуються значно швидше). Але при струганні потрібна більш висока кваліфікація робітників.

При струганні сили різання та нагрівання оброблюваних площин значно менші. Внаслідок цього і деформації оброблюваних деталей менші, ніж при фрезеруванні. Ці переваги мають значення при чистовій обробці великогабаритних деталей. Тим більше, що при фрезеруванні набором фрез оправки часто прогинаються під дією сил різання. Результатом цього є зниження точності та збільшення шорсткості оброблених поверхонь. Чорнове фрезерування наборами фрез

великогабаритних литих деталей дає економію часу тільки при великій партії деталей. Це пояснюється досить трудомістким переналадженням верстатів на виготовлення іншого виробу.

Застосування цього виду обробки обмежується швидким затупленням фрез, що працюють по кірці, а також труднощами заточення набору фрез, розміри яких повинні бути точно витримані після переточування.

Значно економічнішим способом обробки площин великих литих деталей складної форми є фрезерування торцевими фрезами. Стійкість інструментів в цьому випадку значно вища, режими різання більш високі та заточування торцевих фрез простіше, ніж набірних. Таким чином, фрезерування торцевими фрезами має переваги перед фрезеруванням наборами фрез. У порівнянні зі струганням цей спосіб дає меншу трудомісткість.

З усього сказаного можна зробити висновок, що для чорнової обробки площин доцільно застосовувати фрезерування торцевими фрезами, особливо при великому обсязі випуску деталей. При цьому доцільно використовувати багатошпиндельні верстати.

На заводах важкого машинобудування для обробки широких і довгих площин застосовуються фрези великих діаметрів.

Заводом фрезерних верстатів (м. Нижній Новгород (Горький), Росія) виготовлені потужні фрезерні верстати, що працюють фрезами діаметром 2250 мм і можуть знімати припуск за один робочий хід до 20 мм. Верстат має потужність електродвигуна до 155 Вт, що дозволяє різко скорочувати основний час при обробці площин шириною до 2000 мм і підвищувати продуктивності праці в 5–7 разів порівняно з існуючими конструкціями верстатів.

На багатьох підприємствах застосовуються торцеві фрези з мінералокерамічними пластинками марки ЦМ-332, що виготовляються на основі окису алюмінію. Такі фрези рекомендується застосовувати для обробки сталей (особливо з підвищеними механічними властивостями), чавунів будь-якої твердості, кольорових металів і неметалічних матеріалів.

При чистовій обробці фрезами з мінералокерамічними пластинками можливе одержання високої точності та якості поверхонь. Це досягається при високих швидкостях різання – 200–250 м/хв. Велика стійкість ножів, оснащених тонкими пластинками, досягається при роботі з малими величинами подач – 0,035–0,060 мм/зуб.

На стійкість ножів також істотно впливає глибина різання. Оптимальною є глибина різання в межах від 1,5 до 3 мм. Особливо різко

зменшується стійкість ножів при глибині різання 0,5 мм.

Фрези, оснащені мінералокерамічними пластинками, зберігають різальні властивості при високих температурах, які виникають у зоні різання. Це дозволяє виконувати фрезерування на швидкостях різання в 1,5–3 рази вищих, ніж при фрезеруванні твердосплавними інструментами.

Кріплення мінералокерамічних пластинок до ножів виконується механічним способом.

Приклад конструкції торцевої фрези з механічним кріпленням мінералокерамічних пластинок представлений на рис. 4.15. Вона має корпус 1 та хвостовик. За допомогою болтів 3 кріпиться сама фреза, а за допомогою болтів 4 – різальна пластинка 6. Для стружколамання передбачена спеціальна пластина 5.

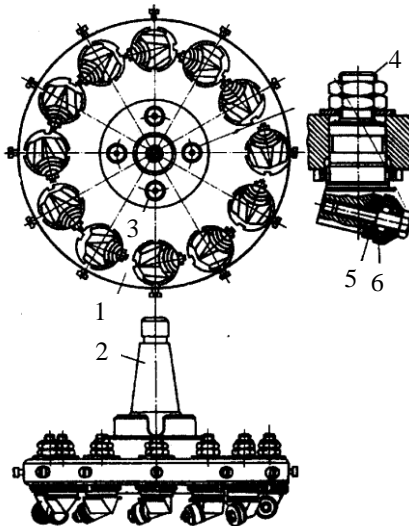


Рис. 4.15. Конструкція фрези з мінералокерамічними пластинками:

- 1 – корпус;
- 2 – хвостовик;
- 3 – болти для кріплення фрези;
- 4 – болти для кріплення різальних пластинок;
- 5 – пластина для стружколамання;
- 6 – різальна пластинка

#### 4.7. Контрольні запитання

1. Загальна характеристика технологічних методів обробки плоских поверхонь.
2. Порівняння за основними показниками якості технологічних методів обробки плоских поверхонь.
3. Схеми, інструменти, обладнання, нормування обробки плоских поверхонь струганням та довбанням.

4. Схеми, обладнання, інструменти обробки плоских поверхонь фрезеруванням.
5. Нормування та показники якості обробки плоских поверхонь фрезеруванням.
6. Технологічна характеристика обробки плоских поверхонь протягуванням.
7. Плоске шліфування поверхонь: сутність, схеми, технологічні особливості.
8. Формула для розрахунку основного часу при різних видах плоского шліфування.
9. Загальна характеристика викінчування плоских поверхонь абразивами та шабруванням.

## 5. Обробка зубчастих поверхонь

Характерним прикладом деталей, що мають зубчасті поверхні, є зубчасті колеса, які поділяються на циліндричні, конічні та черв'ячні.

Перші з них найбільше поширені. Їх виконують одно- і багатовінцевими (блоковими). За конфігурацією зубчасті колеса виготовляються у вигляді дисків із гладкими або шліцьовими отворами, а також у вигляді фланців і валиків із хвостовиками.

На циліндричних колесах зубці виконуються прямими, спіральними і шевронними, а на конічних – прямими, косими і криволінійними.

Допуски циліндричних евольвентних зубчастих коліс регламентовані ГОСТ 1643-81 зі ступенями точності від 3 до 12. В машинобудуванні в основному застосовують 5–9-ту ступінь. ГОСТ встановлені вимоги до кінематичної точності зубчастих коліс, плавності їх роботи і контакту зубів. Допуски на конічні зубчасті передачі встановлені ГОСТ 1758-81, а на черв'ячні передачі – ГОСТ 3675-81.

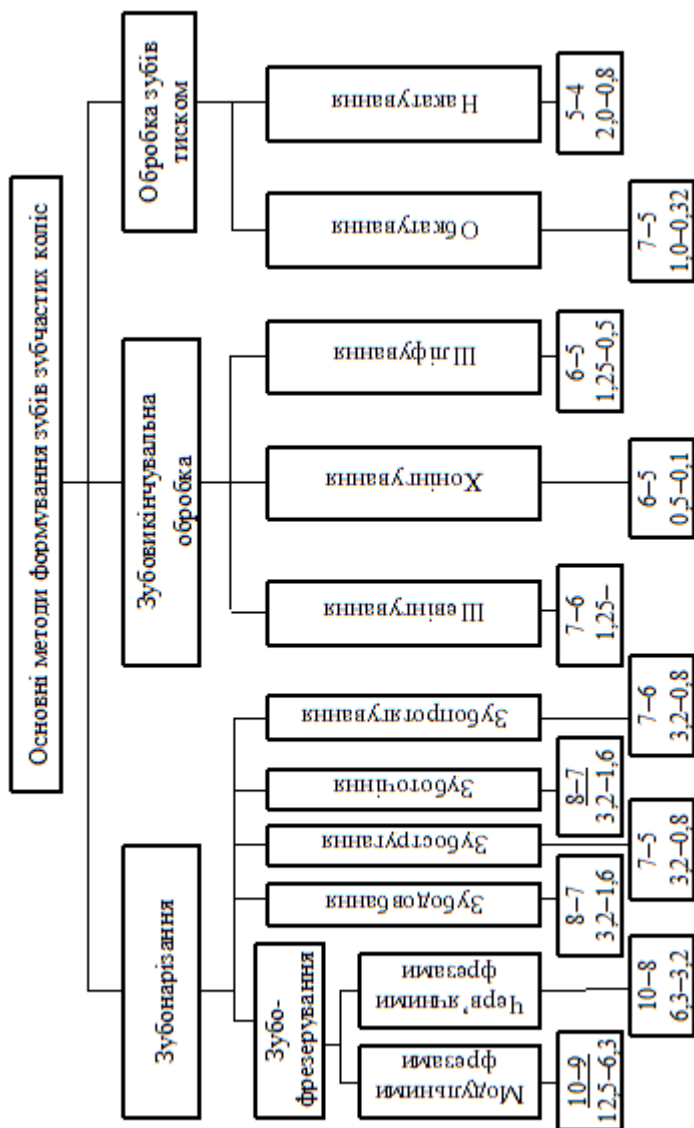
Основні методи формоутворення зубів зубчастих коліс наведені на рис. 5.1.

### 5.1. Нарізання зубів циліндричних зубчастих коліс методом копіювання дисковими та пальцевими фрезами

Нарізання циліндричних зубчастих коліс із прямими зубами виконується модульними дисковими фрезами на горизонтальних та універсальних фрезерних верстатах з використанням ділільних головок. Цей метод, який називається методом копіювання, полягає в послідовному фрезеруванні западин між зубами фасонною дисковою модульною фрезою. Такі фрези виготовляються набором з 8, 15 або 26 штук для кожного модуля. Звичайно застосовують набір фрез з 8 штук, обробка якими дозволяє одержувати зубчасті колеса 9-го ступеня точності за ГОСТ 1643-81. Для виготовлення більш точних зубчастих коліс необхідний набір з 15 або 26 фрез. Така кількість фрез у кожному наборі необхідна тому, що для різного числа зубів колеса профілі западин між зубами різні. Кожна фреза набору призначена для визначеного інтервалу кількості зубів.

Зубчасті колеса звичайно нарізаються на одній (рис. 5.2, а) або на декількох заготовках на оправці (рис. 5.2, б). Це збільшує продуктивність за рахунок часу, що витрачається на врізання і вихід фрези, а також за рахунок допоміжного часу. Зменшення кількості фрез на шпindelній оправці до двох або трьох (рис. 5.2, в), кожна з яких прорізає западини зубів в одній групі заготовок, призводить до збільшення продуктивності процесу.





Примітка: В чисельнику кожної з висячих вершин вказаний ступінь точності зубчастих коліс, а в знаменнику – величина шорсткості  $R_a$ , мкм

Рис. 5.1. Основні методи формування зубчастих коліс

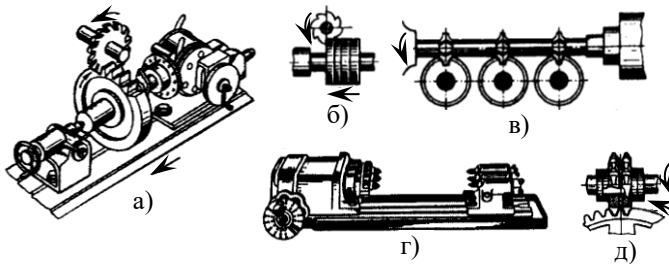


Рис. 5.2. Нарізання зубів зубчастих коліс дисковими модульними фрезами:

- а – на одній заготовці;
- б – на декількох заготовках на одній оправці;
- в – трьома фрезами одночасно;
- г – з використанням тришпindelної головки;
- д – одночасно двома модульними фрезами

У цьому випадку застосовуються багатошпindelні ділильні головки (рис. 5.2, г). Використання для цього напівавтоматичних верстатів, у яких усі допоміжні рухи (підведення заготовок до фрез, відведення їх у вихідне положення, поворот заготовок на один зуб і зупинка верстата) відбуваються автоматично, також підвищує продуктивність. Значне збільшення продуктивності досягається застосуванням твердосплавних фрез.

Основний час  $t_0$ , хв, при нарізанні прямих зубів циліндричних зубчастих коліс модульними дисковими фрезами на зубофрезерних верстатах з автоматичними ділильними механізмами визначається за формулою:

$$t_0 = (l_0 + l_{вр} + l_{п}) \cdot \left( \frac{1}{S_{р.х}} + \frac{1}{S_{зв.х}} \right) \cdot \frac{z \cdot i}{m} \cdot \frac{z \cdot i \cdot \tau}{m},$$

де  $l_0$  – довжина зуба, який нарізається, мм;

$l_{вр}$  – величина врізання, мм:

$$l_{вр} = \sqrt{t \cdot (D_{ф} - t)} + (1 \dots 2);$$

$t$  – глибина западини, що прорізається між зубами, мм;

$D_{ф}$  – діаметр фрези, мм;

$l_{п}$  – величина перебігу фрези, мм;

$z$  – число зубів колеса, що нарізається;

$S_{р.х}$  – хвилинна подача при робочому ході, мм/хв;

$$S_{p,x} = S_z \cdot z \cdot n;$$

$S_z$  – подача на 1 зуб фрези, мм/зуб;

$n$  – частота обертання фрези, хв<sup>-1</sup>;

$S_{зв,x}$  – хвилинний шлях зворотного ходу, мм;

$i$  – число ходів;

$m$  – кількість зубчастих коліс, які нарізаються одночасно;

$\tau$  – час на поворот заготовки на 1 зуб, хв.

При нарізанні зубів на горизонтально- або універсально-фрезерних верстатах час на відведення стола у вихідне положення і час на поворот заготовки за допомогою ділильної головки перед нарізанням кожного зуба відносяться до допоміжного часу і у формулу основного (технологічного) часу не входять.

Нарізання зубів циліндричних коліс середніх модулів 8–9-го ступенів точності можливе одночасно двома дисковими модульними фрезами (рис. 5.2, д).

Чорнове нарізання таких же зубчастих коліс середніх і великих модулів здійснюється трьома дисковими, але не модульними, а “кутовими” фрезами (рис. 5.3, а). Чорнове нарізання великомодульних (з модулем понад 30 мм) прямозубих коліс виконується спеціальними дисковими фрезами (рис. 5.3, б). При цьому верстат повинен бути оснащений спеціальними шпинделями. Один шпиндель використовується для фрезерування окремо кожної сторони зубів. Продуктивність у цьому випадку буде в два рази менша, але зате можливе використання для цього універсально- або горизонтально-фрезерних верстатів.

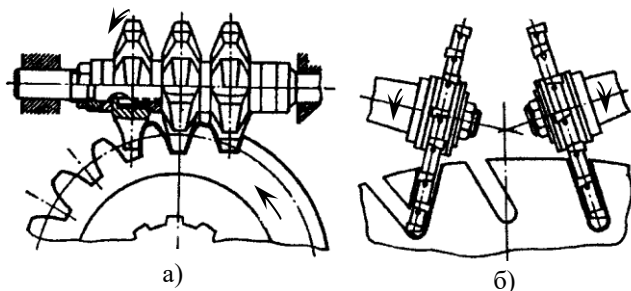


Рис. 5.3. Нарізання зубів зубчастих коліс дисковими фрезами:  
а – трьома дисковими кутовими фрезами;  
б – двома спеціальними дисковими фрезами

Дискові модульні фрези застосовуються також для обробки циліндричних зубчастих коліс з косими зубами. При цьому фреза повертається на кут нахилу зуба.

Пальцевими модульними фрезами нарізаються зуби середніх та великомодульних циліндричних (рис. 5.4, а), шевронних (рис. 5.4, б) коліс, рейок тощо.

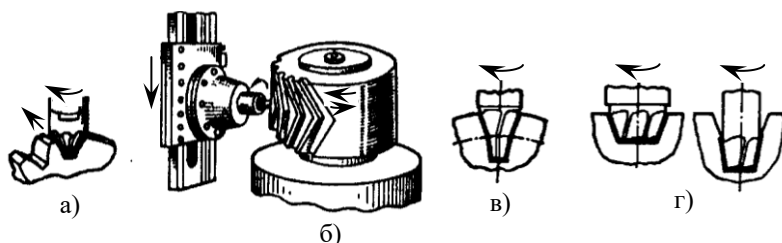


Рис. 5.4. Нарізання зубів зубчастих коліс пальцевими фрезами:  
 а – середніх та великомодульних;  
 б – шевронних;  
 в – чорнове двокутовими пальцевими фрезами;  
 г – чорнове послідовне двома кутовими пальцевими фрезами

Великомодульні (понад 20 мм) зуби начорно нарізаються двокутовими пальцевими фрезами (рис. 5.4, в) або послідовно двома кутовими пальцевими фрезами (рис. 5.4, г).

Нарізання зубів циліндричних зубчастих коліс дисковими модульними фрезами, а також пальцевими фрезами застосовується переважно в одиничному і дрібносерійному виробництві за відсутності спеціальних зуборізних верстатів у зв'язку з тим, що такий спосіб формоутворення зубів дає порівняно малу продуктивність та точність 9–11-го ступеня.

## 5.2. Нарізання зубів зубчастих коліс методом обкатування

### 5.2.1. Загальні положення

Цей метод обробки зубів полягає в тому, що у процесі обробки отримується зачеплення зубчастої пари, у якій однією деталлю є різальний інструмент, а іншою – зубчасте колесо, що нарізається.

Нарізання зубів циліндричних зубчастих коліс з прямими, косими і криволінійними (гвинтовими) зубами виконується за допомогою черв'ячних фрез (зубофрезерування) і довбачами (зубодовбання).

Вимога високої точності та плавності зачеплення зубчастих коліс, а також прагнення підвищити продуктивність процесу зубонарізання призвели до створення спеціальних зуборізних верстатів.

Найбільш розповсюдженими є верстати, що формують профілі зубів шляхом фрезерування або довбання різальними кромками інструментів при безперервному процесі обкатування. При обробці

довбанням кінцевий профіль зубів є більш правильним, ніж при фрезеруванні. В цьому випадку неточності інструментів значно менше впливають на похибки профілю зубів. Проте удари, що виникають при обробці, шкідливо впливають на верстати та інструменти. Тому метод довбання застосовується головним чином для чистового нарізання зубів.

Метод фрезерування дво- або тризахідними фрезами, як найбільш продуктивний, застосовується для чорнового нарізання, а фрезерування однозахідними фрезами – для чистового нарізання зубів.

### 5.2.2. Зубонарізання зубів черв'ячними фрезами

Цей метод завдяки високій продуктивності та точності (8–9-го ступеня) має найбільше поширення.

Для нарізання зубів зазначеним методом застосовуються зубофрезерні верстати та різальні інструменти – черв'ячні фрези. Принципова кінематична схема зубофрезерного верстата показана на рис. 5.5, а. Заготовка 2 колеса, що нарізається, жорстко зв'язана з ділильним черв'ячним колесом 5, що одержує обертання від ділильного черв'яка 4. Останній кінематично зв'язаний з черв'ячною фрезою 1 за допомогою змінних коліс 3.

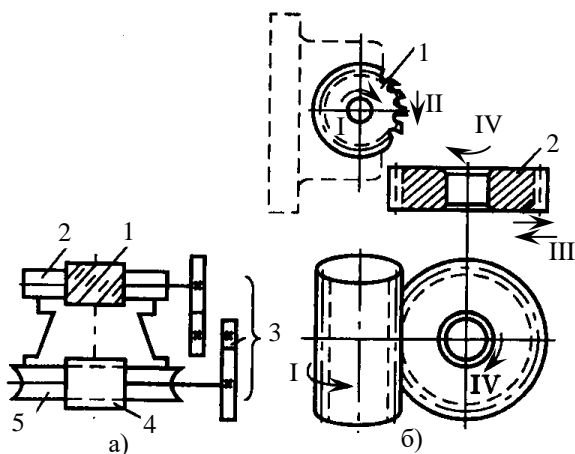


Рис. 5.5. Схема зубофрезерування:  
 а – спрощена кінематична схема  
 зубофрезерного верстата;  
 б – види рухів при зубофрезеруванні

Крім руху поділу **IV**, в процесі формоутворення зубів на верстаті реалізується головний рух різання **I** (рис. 5.5, б), рух подачі фрези **II**, а також рух **III** для попереднього встановлення інструмента та оброблюваного колеса у вихідне робоче положення. При нарізанні шестерень із гвинтовими зубами заготовкам надається додатковий обертальний рух.

В деяких конструкціях зубофрезерних верстатів встановлювально-допоміжний рух **III** здійснюється переміщенням колони з фрезерним супортом.

В залежності від конструктивного компонування основних вузлів розрізняють наступні типи зубофрезерних верстатів:

- а) з вертикальною та горизонтальною осями;
- б) з подачею стола і нерухою колоною фрезерного супорта і з подачею колони і нерухою основою стола;
- в) одно- і багатшпindelні.

Найбільш поширені вертикальні одношпindelні зубофрезерні верстати. В них фреза закріплюється в супорті. Його поворот повинен забезпечувати нахил осі фрези під кутом  $\alpha$ , що дорівнює куту підйому гвинтової лінії витків фрези. Зубчасте колесо, що нарізається, встановлюється на столі верстата. Стіл переміщається по станині для встановлення на глибину западини зуба і, крім того, має обертальний рух. Завдяки цьому здійснюється обкатування зубчастого колеса по відношенню до черв'ячної фрези. Супорт з фрезою здійснюють подачу вздовж осі зубчастого колеса. При фрезеруванні зубчастих коліс з косими зубами фреза встановлюється із врахуванням нахилу гвинтової лінії витків фрези і кута спіралі зубів зубчастого колеса.

Якщо напрямок нахилу гвинтової лінії фрези і зубчастого колеса, що нарізається, однакові, тобто якщо фреза і зубчасте колесо правозахідні (рис. 5.6, а) або лівозахідні, то кут встановлення фрези дорівнює різниці кутів фрези і зубчастого колеса, тобто  $\beta' = \alpha - \beta$ . Якщо ж напрямок нахилу гвинтової лінії фрез і зубчастого колеса різні (рис. 5.6, б), то кут встановлення дорівнює сумі кутів, тобто  $\beta' = \alpha + \beta$ .

В залежності від величини модуля встановлюється число ходів фрези:

- зубчасте колесо з модулем до 2,5 мм звичайно нарізається за один хід начисто;
- зубчасте колесо з модулем понад 2,5 мм нарізається начорно і начисто за два і навіть за три ходи.

Для чорнових ходів застосовуються дво- і тризахідні черв'ячні фрези, що збільшують продуктивність, але знижують точність обробки в порівнянні з однозахідними.

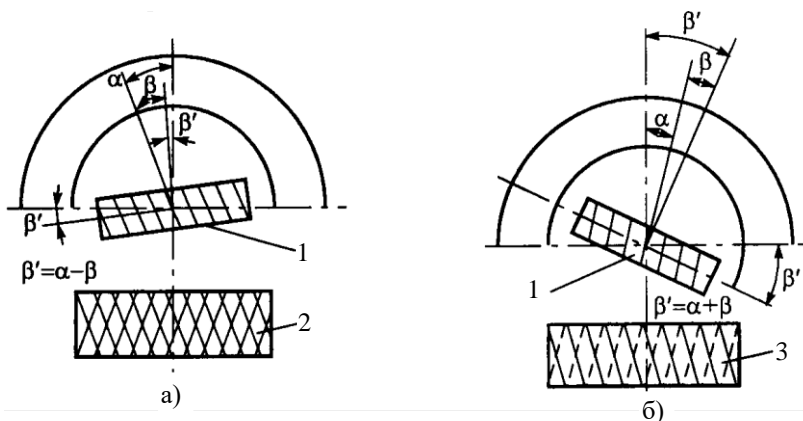


Рис. 5.6. Встановлення черв'ячної фрези при нарізанні  
циліндричних зубчастих коліс з косими зубами:  
1 – правозахідна фреза;  
2 – заготовка правозахідного зубчастого колеса;  
3 – заготовка лівозахідного зубчастого колеса

Тому ці фрези використовуються, головним чином, для попереднього нарізання зубів.

Основний час  $t_0$ , хв, при нарізанні прямих зубів циліндричних зубчастих коліс черв'ячними модульними фрезами визначається за формулою:

$$t_0 = \frac{l_0 \cdot m + l_{вр} + l_n}{m \cdot S \cdot n \cdot q} \cdot i \cdot z,$$

де  $l_0$  – довжина зуба, що нарізається, мм;

$l_{вр}$  – величина врізання, мм:

$$l_{вр} = (1,1 \dots 1,2) \cdot \sqrt{t \cdot (D_\phi - t)};$$

$T$  – глибина западини, що прорізається, між зубами, мм;

$D_\phi$  – діаметр черв'ячної фрези, мм;

$l_n$  – довжина перебігу, мм;

$m$  – кількість зубчастих коліс, що нарізаються одночасно;

$z$  – кількість зубів зубчастого колеса, що нарізається;

$S$  – подача на один оберт зубчастого колеса, мм/об;

$n$  – частота обертання фрези, хв<sup>-1</sup>;

- $q$  – число заходів черв'ячної фрези:  
 $q = 1$  – для чистових ходів;  
 $q = 2$  – для чорнових ходів;
- $i$  – число ходів.

Врізання черв'ячних фрез, особливо великих діаметрів, є значною величиною і викликає істотні витрати часу роботи верстата. Скоротити цей час на 20–30 % можна заміною звичайного осьового врізання (рис. 5.7, а) радіальним (рис. 5.7, б).

Для підвищення точності зубофрезерування та зменшення шорсткості оброблених поверхонь, а також збільшення стійкості черв'ячних фрез рекомендується в процесі різання переміщати черв'ячну фрезу вздовж осі з розрахунку 0,2 мкм за один оберт.

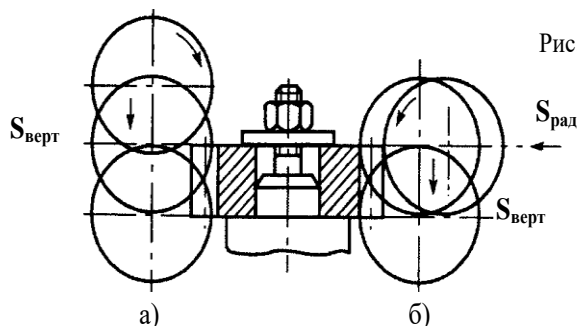


Рис. 2.5.7. Врізання черв'ячної фрези:  
а – осьове;  
б – радіальне

Сучасні верстати мають спеціальні пристрої для осьового переміщення фрез. Це переміщення може здійснюватись: після нарізання визначеної кількості коліс; після кожного циклу зубофрезерування під час зміни заготовок; безперервно при роботі фрези.

В останньому випадку відбувається діагональна подача фрез як результат складення руху подач вздовж осі заготовки та вздовж власної осі фрези.

### 5.2.3. Нарізання зубів довбачами

Як відзначалось вище, нарізання зубів методом обкатування можливе також дисковими, хвостовими і виконаними у вигляді гребінок (рейок) довбачами на зубодовбальних верстатах.

Принципова кінематична схема зубодовбального верстата наведена на рис. 5.8. На цьому рисунку показані напрямки основних рухів довбача і заготовки. Довбач і колесо безупинно обертаються навколо



своїх осей, виконуючи рухи обкатування **II** і **III** з однаковою обертовою швидкістю (колова подача). Довбач має зворотно-поступальний рух **IV**. При врізанні на необхідну глибину різання довбач одержує рух **I**. Під час ходу довбача вгору для усунення швидкого затуплення інструмента і псування обробленої поверхні заготовки надається рух **V** для відведення колеса від довбача. У деяких конструкціях верстатів при зворотному ході відводиться довбач.

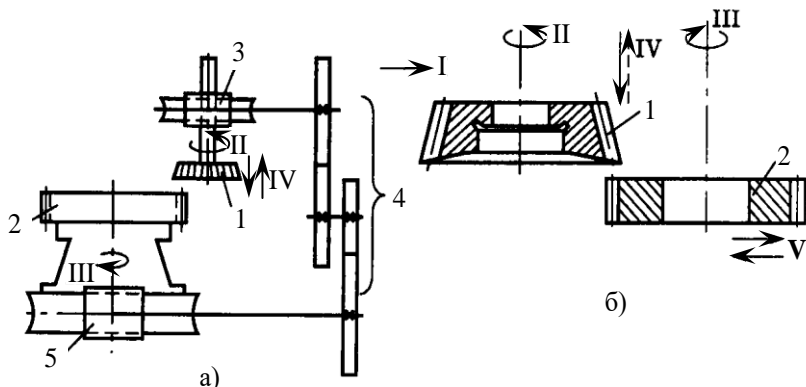


Рис. 5.8. Схема зубодовбального верстата (а) і напрямки основних рухів при нарізанні зубів прямозубих коліс довбачами (б):

- 1 – довбач;
- 2 – колесо, що нарізається;
- 3 – ділильна черв'ячна пара шпинделя довбача;
- 4 – змінні колеса;
- 5 – ділильна черв'ячна пара стола

Довбач – це різальний інструмент, що має форму шестерні того ж модуля, що і зубчасте колесо, яке нарізається.

Довбачі виготовляються для зовнішнього і внутрішнього довбання.

Для нарізання зубчастих коліс із гвинтовими зубами застосовуються довбачі також із гвинтовими зубами і з тими ж кутами підйому гвинтової лінії, що й у зубчастих коліс, що нарізаються. Але при цьому довбачі отримують додаткове обертання по гвинтовій лінії від спеціальних копіїв, що знаходяться у верхній частині шпиндельних вузлів.

Горизонтальна подача довбачів здійснюється двома способами:

– за допомогою ходового гвинта автоматичного ділильного механізму (у великих верстатах);

– за допомогою одного з трьох спеціальних копіїв, причому застосування того чи іншого копіра залежить від числа ходів, що необхідні для нарізання повного профілю зубів.

Під ходом тут розуміється оберг заготовки в процесі нарізання. Обробка за один хід застосовується для зубчастих коліс з модулем 1–2 мм, за два ходи – з модулем 2,25–4 мм, обробка за три ходи застосовується при модулях, що перевищують 4 мм, а також при менших модулях, але при підвищених вимогах до точності та шорсткості обробки.

Звичайно зубчасті колеса навіть середніх модулів попередньо обробляються на зубофрезерних верстатах, а чистова обробка проводиться на зубодовбальних верстатах за один–два ходи.

Попереднє нарізання зубів на зубофрезерних верстатах часто буває більш продуктивним, ніж на зубодовбальних верстатах. При обробці зубів з модулем 5 мм і більше, коли знімається значний шар металу, зубофрезерні верстати більш продуктивні, ніж зубодовбальні. При нарізанні зубів з модулем до 2,5 мм, коли металу знімається порівняно мало, більш продуктивними і точними є зубодовбальні верстати. При обробці зубів середніх модулів (від 2,5 до 5 мм) зубофрезерні та зубодовбальні верстати за продуктивністю можуть бути рівноцінними, але доцільніше застосовувати зубофрезерні.

Необхідно зазначити, що швидкохідні зубодовбальні верстати з числом ходів довбача 600–700 за хвилину мають високу продуктивність зубонарізання.

Основний час  $t_0$ , хв, при нарізанні зубів зубчастих коліс на зубодовбальних верстатах дисковими довбачами визначається за формулою:

$$t_0 = \frac{h}{S_p \cdot n} + \frac{t \cdot z}{S_k \cdot n} \cdot i = \frac{h}{S_p \cdot n} + \frac{\pi \cdot m \cdot z}{S_k \cdot n} \cdot i,$$

де  $h$  – глибина западини, яка нарізається, між зубами, мм;

$S_p$  – радіальна подача на один подвійний хід довбача, мм/подв.хід;

$n$  – кількість подвійних ходів довбача, подв.хід/хв;

$t$  – крок зубчастого колеса, що нарізається, мм;

$z$  – число зубів колеса, що нарізається;

$S_k$  – кругова подача зубчастого колеса на один подвійний хід довбача, мм;

**I** – число обкатів (ходів), необхідних для нарізання зубчастого колеса;

**m** – модуль зубів колеса, що нарізається, мм.

Продуктивність зубодовбання значно підвищується при поєднанні чорнового і чистового нарізання зубів коліс з одночасним застосуванням двох (рис. 5.9, а) чи трьох довбачів, що встановлені на штоселі зубодовбального верстата.

Відстань між торцевими поверхнями довбачів повинна бути на 1–3 мм більшою за ширину вінця **b**. Верхній довбач служить для остаточного профілювання зубів колеса. Нижній довбач перешліфовують так, щоб ширина і висота зубів його була б меншою за ширину і висоту зубів верхнього довбача.

На рис. 5.9, б показане одночасне довбання двома довбачами двох вінців блокового колеса.

З метою збільшення продуктивності зубодовбальних верстатів при нарізанні зубчастих коліс малих і середніх модулів застосовуються комбіновані довбачі, що виконують послідовно чорнове і чистове нарізання зубів за один оберт довбача. У таких довбачів частина зубів, що мають зменшену товщину, служить для чорнового довбання, інша частина – для чистового, кінцевого. Крім того, на довбачі виконана ділянка без зубів, що дозволяє знімати оброблене зубчасте колесо з оправки і надягати заготовку на оправку без відведення шпинделя з довбачем.

На рис. 5.9, в показане одночасне зубодовбання шести заготовок комбінованим довбачем.

Комбіновані довбачі придатні тільки для нарізання зубчастих коліс з визначеним числом зубів, внаслідок чого їх доцільно застосовувати у великосерійному і масовому виробництвах. Комбіновані довбачі не придатні для зубчастих коліс з великим числом зубів, оскільки кількість зубів цих довбачів повинна бути рівною подвоєній кількості зубів колеса, що нарізається.

Зубодовбальні верстати, поряд з високою продуктивністю, дають також чисту оброблену поверхню зубів 7–8 квалітетів точності. На спеціальних зубодовбальних верстатах двома спіральними довбачами нарізають зуби шевронних коліс (рис. 5.9, г).

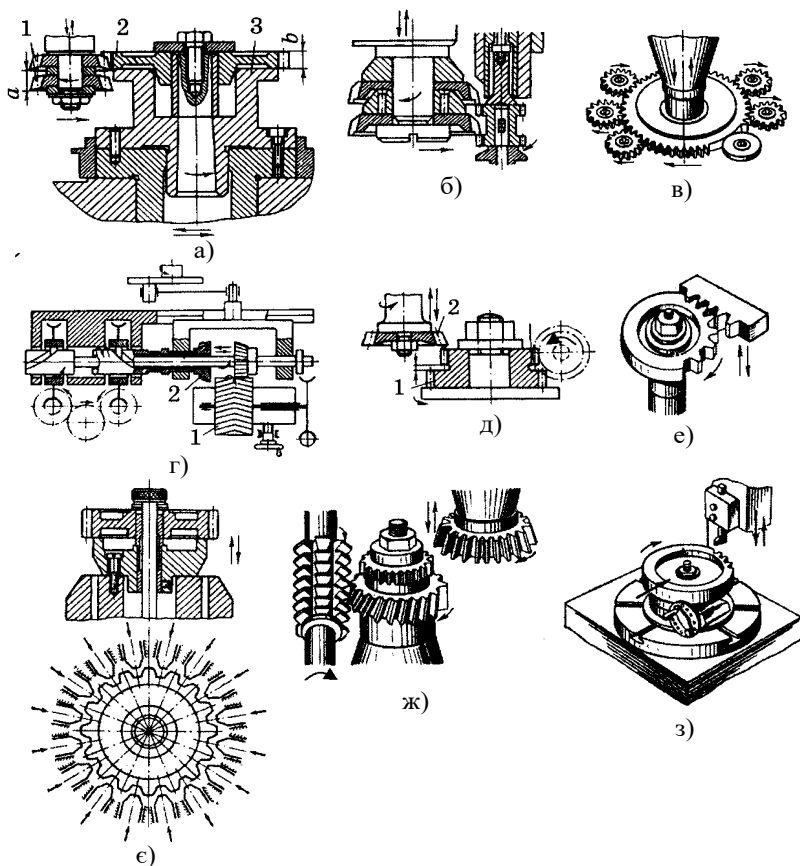


Рис. 5.9. Нарізання зубів довбачами:

- а – чорнове і чистове довбання;
- б – одночасне довбання двох коліс;
- в – одночасне довбання шести коліс комбінованим довбачем;
- г – нарізання зубів шевронного колеса;
- д – довбання двовінцевого колеса;
- е – довбання гребінкою;
- е – довбання багаторізевою головкою;
- ж – одночасне довбання і фрезерування зубів двох коліс;
- з – обробка зубів на довбальному верстаті

На зубодовбальних верстатах можливе нарізання зубів на блоках зубчастих коліс з 4 вінцями при щільному їх розташуванні, коли фрезерування таких деталей неможливе.

На рис. 5.9, д пунктиром показано положення фрези 4, що не може надізнати зуб на вінці 1 колеса через неможливість виходу фрези. Це зумовлене досить малою відстанню між вінцями 3 і 1. Цей же вінець успішно нарізається довбачем 2, для виходу якого цілком достатньо 2–4 мм.

Як було зазначено вище, можливе нарізання циліндричних зубчастих коліс з прямими, косими і гвинтовими зубами на зубостругальних верстатах із застосуванням довбачів у вигляді гребінок або рейок (рис. 5.9, е). Їх виготовлення та заточування простіше, ніж довбачів.

Зубостругальні верстати для нарізання зубчастих коліс гребінками працюють за принципом обкатування.

При нарізанні зубчастих коліс з косими зубами супорт з гребінкою повертається на кут нахилу зубів.

Гребінки виготовляються трьох типів в залежності від модуля і характеру обробки:

- обдирні – для чорнового нарізання зубів;
- викінчувальні – для чистового нарізання зубів;
- шліфувальні – для зубів, які після нарізання будуть шліфуватись.

Обдирні гребінки виготовляються меншої ширини, ніж викінчувальні. Після обдирання залишається припуск на обробку до 0,5 мм на сторону.

Нарізання зубів гребінками застосовується рідко через меншу продуктивність у порівнянні з нарізанням дисковими довбачами і черв'ячними фрезами.

Довбання зубів методом копіювання за допомогою багаторізцевих головок (рис. 5.9, є) полягає в тому, що всі зуби виготовленого зубчастого колеса обробляються одночасно набором профільних різців, кількість яких дорівнює кількості зубів оброблюваного колеса.

Різці розташовані в точних радіальних пазах нерухомої різцевої головки. Заготовка встановлюється на оправку шпинделя верстата, яка розташована вертикально і має зворотно-поступальний рух вгору і вниз. Коли оправка при кожному ході рухається вгору, заготовка проходить всередину нерухомої різцевої головки і всі різці одночасно нарізають зуби.

Перед початком робочого ходу всі різці одночасно переміщуються в радіальному напрямку, тобто здійснюється подача до центра зубчастого колеса, що нарізається. Коли оправка при кожному ході

переміщується вниз, різці в головці переміщуються в радіальному напрямку для зменшення тертя задніх поверхонь різців об оброблювану поверхню зубів.

При такому методі нарізання зубчастих коліс профіль різальних інструментів копіюється на западинах зубів оброблюваного колеса.

При цьому методі за рахунок одночасного довбання всіх западин зубів колеса верстати, які нарізають зуби цим методом, відрізняються великою продуктивністю в порівнянні з іншими зубообробними верстатами. Точність обробки на них при цьому нижча. Тому на таких верстатах виконується головним чином попереднє нарізання зубів, які підлягають подальшій обробці.

Зубообробні верстати, що працюють методом копіювання, доцільно використовувати тільки при дуже великому випуску однакових зубчастих коліс, тому що для кожного числа зубів і кожного модуля колеса повинен бути виготовлений комплект спеціальних різців. Моделі верстатів, які використовуються при цьому, наступні: 5110, 5120, 5130 тощо.

Основний час  $t_0$ , хв, одночасного нарізання всіх зубів циліндричних зубчастих коліс багаторізцевими головками на зубодовбальних верстатах визначається за формулою:

$$t_0 = \frac{(1,1 \dots 1,2) \cdot h}{S_{\text{рад}} \cdot n},$$

- де  $h$  – глибина западини, яка нарізається між зубами, мм;  
 $S_{\text{рад}}$  – радіальна подача різців на глибину западини, яка нарізається, за один подвійний хід заготовки, мм/подв.хід;  
 $n$  – число подвійних ходів заготовки, подв.хід/хв.

Для нарізання зубів блокових зубчастих коліс доцільно застосовувати комбіновані верстати для одночасного нарізання черв'ячними фрезами зубів більшого вінця, а довбачами – меншого (рис. 5.9, ж). Це дозволяє зменшити займану верстатом виробничу площу та кількість обслуговуючого персоналу, а також підвищити продуктивність праці.

В індивідуальному та дрібносерійному виробництвах для нарізання зубів неточних зубчастих коліс використовуються довбальні (рис. 5.9, з) або стругальні верстати. Фасонні різці, що формують профіль зубів, повинні мати профіль, який відповідає западинам зуба колеса. Різець виконує зворотно-поступальне переміщення, а заготовка за кожен подвійний хід різця одержує періодичне радіальне переміщення (рух

подачі). Після нарізання западини зуба заготовка приймає вихідне положення. За допомогою дільного пристрою заготовка повертається на один зуб, потім нарізається сусідня западина зуба і т.д. Такий малопродуктивний спосіб нарізання зубів іноді застосовується в умовах ремонту за відсутності зубонарізних і горизонтально-фрезерних верстатів.

### 5.3. Нарізання циліндричних зубчастих коліс методом зуботочіння

Метод нарізання зубів, що називається зуботочінням, призначений для нарізання прямих і косих зубів циліндричних зубчастих коліс на зубофрезерних верстатах за допомогою довбача, який використовується як багаторізецевий інструмент.

Зачеплення інструмента із зубчастим колесом, що нарізається, розглядається як зачеплення двох гвинтових зубчастих коліс, при якому відбувається поздовжнє ковзання поверхонь зубів. В даному випадку це – рух, який здійснює процес різання.

На зубофрезерних верстатах замість черв'ячних фрез встановлюються довбачі під кутом (рис. 5.10) до осі заготовки. Кути довбача і заготовки підбираються таким чином, щоб різниця між кутами гвинтової лінії інструмента і заготовки не дорівнювала нулю.

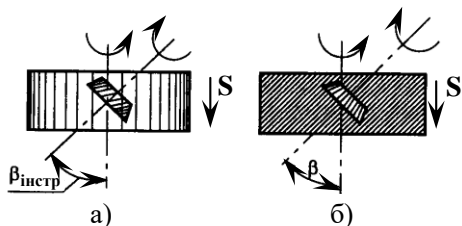


Рис. 5.10. Зуботочіння циліндричних зубчастих коліс:

а – косоzubим довбачем;

б – прямоzubим довбачем

Нарізання прямих зубів проводиться косоzubими довбачами (рис. 5.10, а), а нарізання косих зубів з кутом нахилу  $45^\circ$  – прямоzubими довбачами (рис. 5.10, б).

Продуктивність цього методу в 2–4 рази вища продуктивності зубофрезерування однозахідною фрезою.

Основний час  $t_0$ , хв, при нарізанні зубів зуботочінням визначається за формулою:

$$t_0 = \frac{(l_0 + l_{vp} + l_n) \cdot z}{S \cdot n \cdot z_d},$$

- де  $l_0$  – довжина зуба, який нарізається, мм;  
 $l_{вр}$  – величина врізання, мм;  
 $l_n$  – величина перебігу, мм;  
 $z$  – число зубів колеса, яке нарізається;  
 $S$  – подача на один оберт заготовки, мм/об;  
 $n$  – частота обертання довбача,  $хв^{-1}$ ;  
 $z_d$  – число зубів довбача.

#### 5.4. Протягування зубів зубчастих коліс

Протягування зовнішніх і внутрішніх поверхонь фасонних складних форм забезпечує високу продуктивність та точність обробки. Тому цей спосіб застосовується для нарізання зубів.

Обробка протягуванням западин між двома або декількома зубами проводиться послідовно протягуванням з профілем, що відповідає профілю зубів зубчастого колеса, яке нарізається. Після кожного ходу протяжки, за який вона обробляє западину між двома чи декількома зубами (в залежності від конструкції протяжки), заготовка повертається за допомогою ділильного механізму стола.

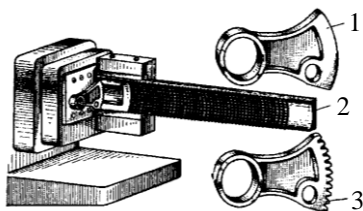


Рис. 5.11. Протягування зубів сектора:

- 1 – заготовка сектора;  
 2 – протяжка;

Таким способом нарізаються зуби вінців великих розмірів на вертикальних протяжних верстатах з круглим поворотним столом. При цьому формується досить точний профіль зубів, але досягти високої точності кроку важко через похибки ділильного механізму стола. Протяжками обробляються зубчасті сектори на звичайних

горизонтально-протяжних верстатах. При цьому за один хід протяжки 2 нарізаються всі зуби секторів без їх повороту.

На рис. 5.11 показане протягування зубів сектора. Продуктивність такого способу обробки зубчастих секторів і точність по профілю і кроку зубів достатньо високі.



Одночасне протягування всіх зубів зубчастих коліс не має широкого застосування через складність конструкцій протяжок і ускладнень при видаленні стружки.

### 5.5. Нарізання зубів конічних зубчастих коліс

Для нарізання зубів конічних зубчастих коліс 7–8 ступенів точності необхідні спеціальні зубонарізні верстати. За відсутності їх конічні зубчасті колеса з прямими і косими зубами можна нарізати на універсально-фрезерних верстатах за допомогою ділильних головок дисковими модульними фрезами, звичайно, з більш низькою точністю обробки.

Заготовка 1 конічного зубчастого колеса встановлюється на оправці у шпindelь ділильної головки 2 (рис. 5.12, а). Шпindelь повертається у вертикальній площині доти, поки твірна западина між двома зубами не займе горизонтального положення. Нарізаються зуби звичайно за три ходи (при малих модулях – за два ходи). При першому ході фрезерується западина між зубами шириною  $b_2$  (рис. 5.12, б), причому форма фрези відповідає формі западини на її вузькому кінці.

Другий хід виконується модульною фрезою, профіль якої відповідає зовнішньому профілю зуба. Стіл при цьому разом з ділильною головкою повертається на кут  $\alpha$ :

$$\operatorname{tg} \alpha = \frac{b_1 - b_2}{2 \cdot l},$$

де  $b_1$  і  $b_2$  – ширина западини між зубами відповідно на її широкому та вузькому кінці, мм;

$l$  – довжина западини, мм.

При такому положенні фрезеруються всі ліві сторони зубів (площадка 1 на рис. 5.12, б). За третій хід фрезеруються всі праві сторони зубів (площадка 2), для чого ділильна головка повертається на той же кут, але в протилежному напрямку.

Зазначений спосіб нарізання зубів малопродуктивний, а точність обробки відповідає приблизно 10 ступеню.

На рис. 5.12, в показане попереднє фрезерування зубів трьох конічних зубчастих коліс одночасно на спеціальних або спеціалізованих верстатах, які застосовуються у великосерійному і масовому виробництвах. Верстати забезпечені пристроєм для автоматичного розподілу та одночасного повороту всіх оброблюваних заготовок.

Основний час  $t_0$ , хв, при попередньому нарізанні прямозубих конічних коліс дисковими модульними фрезами на багатошпindelних верстатах визначається за формулою:

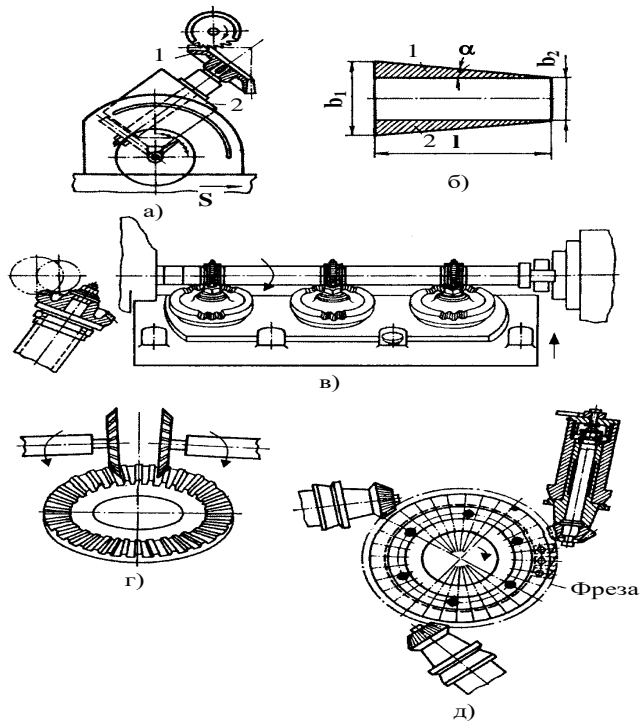


Рис. 5.12. Зубофрезерування конічних зубчастих коліс:  
 а – встановлення заготовки на оправці;  
 б – схема фрезерування западини між зубами;  
 в – обробка одночасно трьох заготовок;  
 г – обробка однієї заготовки двома дисковими фрезами;  
 д – обробка трьох заготовок спеціальною дисковою фрезою

$$t_0 = \frac{l_0 + l_{вр} + l_n}{m \cdot S_{хв}} \cdot i \cdot z + \frac{z \cdot \tau}{m},$$

де  $l_0$  – довжина зуба, що нарізається,  
 мм;

$l_{вр}$  – довжина врізання, мм:

$$l_{вр} = \sqrt{t \cdot (D_{\phi} - t)} + (1 - 2);$$

$t$  – найменша глибина западини, яка прорізається між зубами, мм;

$D_{\phi}$  – діаметр фрези, мм;

$l_n$  – довжина перебігу, мм,  $l_n = 2 \dots 3$  мм;

$z$  – кількість зубів колеса, яке нарізається;

$S_{хв}$  – хвилинне переміщення у напрямку подачі, мм/хв:

$$S_{хв} = S_z \cdot z_{\phi} \cdot n_{\phi};$$

$S_z$  – подача на зуб фрези, мм/зуб;

$z_{\phi}$  – число зубів фрези;

$n_{\phi}$  – частота обертання фрези, хв<sup>-1</sup>;

$i$  – число ходів (звичайно  $i = 1$ );

$m$  – кількість конічних коліс, які одночасно нарізаються;

$\tau$  – час на швидке відведення та підведення стола із заготовками у вихідне положення і поворот заготовок на один зуб, хв.

На рис. 5.12, г показане попереднє фрезерування зубів двома дисковими фрезами на спеціальному верстаті.

У великосерійному і масовому виробництвах для попереднього (чорнового) нарізання зубів невеликих конічних зубчастих коліс застосовуються зубонарізні верстати для одночасного фрезерування трьох заготовок з автоматичним розподілом, зупинкою, підведенням і відведенням стола.

На рис. 5.12, д зображена схема розташування шпинделів тришпиндельного високопродуктивного верстата для одночасного фрезерування зубів на трьох заготовках, розташованих навколо спеціальної дискової фрези. Заготовки по черзі встановлюються на оправках робочих головок. Далі головка підводиться до упора і включається самохід. Всі інші рухи виконуються автоматично: робоча подача, відведення колеса, що нарізається, і поворот його на один зуб, наступне підведення, вимикання, коли інші дві головки продовжують працювати.

Основний час  $t_0$ , хв, при попередньому нарізанні конічних зубчастих коліс із прямими зубами набірними фрезами великого

діаметра на високопродуктивних тришпindelних верстатах визначається як:

$$t_o = \frac{z \cdot (t + \tau)}{60 \cdot m},$$

- де  $t$  – час нарізання одного зуба, с;  
 $\tau$  – час на відведення та підведення шпинделя із заготовкою у вихідне положення і поворот заготовки на один зуб, с;  
 $z$  – кількість зубів конічного колеса, яке нарізається;  
 $m$  – кількість конічних зубчастих коліс, які одночасно нарізаються.

Кінцеве чистове нарізання зубів приблизно 8 ступеня точності виконується струганням на зубостругальних верстатах (рис. 5.13, а). Ці верстати працюють за методом обкатування (рис. 5.13, б). При цьому два стругальних різці (1 і 2) виконують прямолінійні зворотно-поступальні рухи вздовж зубів оброблюваної заготовки. При зворотному ході різці ненабагато відводяться від оброблюваної поверхні для зменшення зносу різальної кромки від тертя. Взаємне обкатування заготовки і різців забезпечує одержання профілю евольвенти. Час нарізання зуба в залежності від матеріалу, модуля, припуску на чорнову обробку та інших факторів коливається від 3,5 до 30 с.

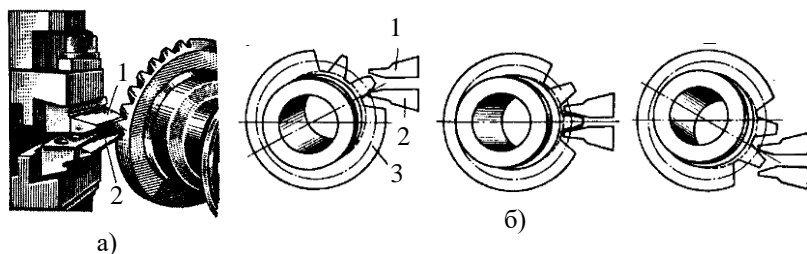


Рис. 5.13. Нарізання конічних зубчастих коліс на зубостругальних верстатах:  
 а – встановлення різців;  
 б – схема обкатки;  
 1, 2 – різці;  
 3 – заготовка

Для обробки прямих зубів невеликих конічних зубчастих коліс

застосовують продуктивний метод – кругове протягання зубів (рис. 5.14, а) на спеціальних зубопротяжних верстатах.

Різальним інструментом служить кругова протяжка 1 (рис. 5.14, б), що складається з декількох секцій фасонних різців, наприклад, 15 секцій по п'ять різців у кожній секції. Різці зі змінним профілем розташовані в протяжці у послідовному порядку для чорнового, напівчистового і чистового нарізання зубів. Кожен різець при обертанні кругової протяжки знімає визначений шар металу із заготовки 2 відповідно до величини припуску. Протяжка обертається з постійною кутвою швидкістю і в той же час виконує поступальний рух, швидкість якого різна на окремих ділянках прохідного шляху. При чорновому і напівчистовому нарізанні протяжка має поступальний рух від вершини початкового конуса до його основи, а при чистовому – у зворотному напрямку – від основи до вершини. За один оберт протяжки вона повністю обробляє одну западину зубчастого колеса.

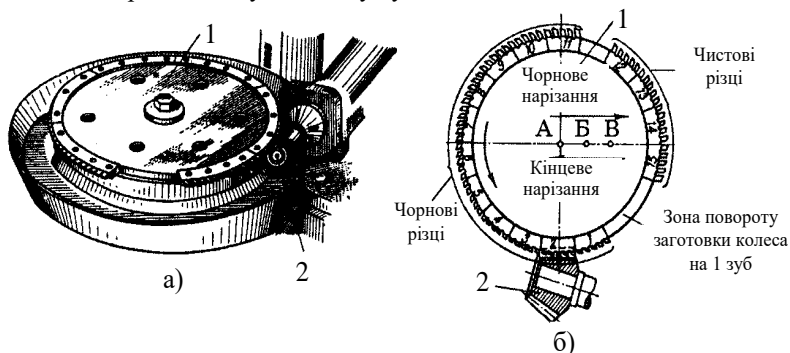


Рис. 5.14. Кругове протягування зубів конічного зубчастого колеса:

- 1 – кругова протяжка;  
2 – колесо, що нарізається

При формоутворенні кожної западини оброблювана заготовка нерухома. Для обробки наступної западини вона повертається на один зуб в той час, коли підходить вільний від різців сектор кругової протяжки.

Описаний спосіб нарізання зубів відрізняється високою продуктивністю (в 2–3 рази більшою порівняно зі струганням). В той же час точність обробки відповідає точності, що досягається при нарізанні методом обкатування.

Основний час  $t_0$ , хв, нарізання зубів конічного зубчастого колеса методом кругового протягування визначається за формулою:

$$t_o = \frac{z \cdot (t + \tau)}{60},$$

- де  $t$  – час нарізання одного зуба, с;  
 $\tau$  – час повороту заготовки на один зуб, с;  
 $z$  – кількість зубів конічного колеса, яке нарізається.

Нарізання конічних зубчастих коліс з криволінійними зубами проводиться на спеціальних верстатах, що працюють методами копіювання (врізання) та обкатування.

Різальними інструментами є різальні головки (рис. 5.15) переважно двох типів: суцільні та зі вставними суцільними різцями. Суцільні головки виготовляються номінальними діаметрами від 12,7 (1/2") до 50,8 мм (2") для нарізання зубчастих коліс дрібних модулів. Різальні головки діаметром від 88,9 мм (3 1/2") і до 457,2 мм (18") виготовляються зі вставними різцями.

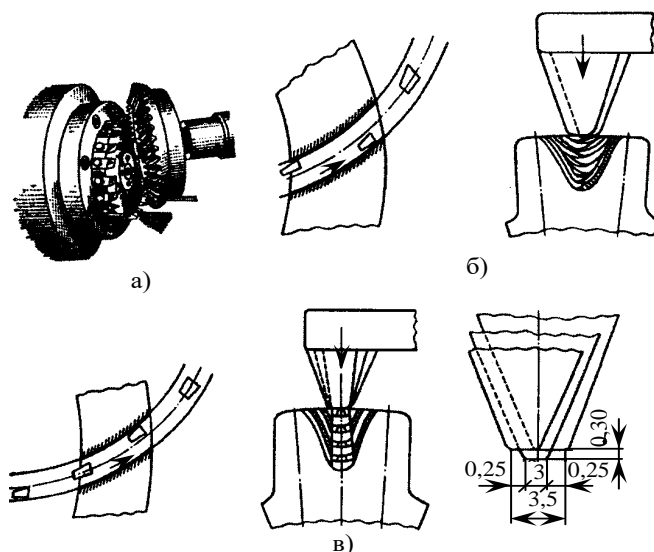


Рис. 5.15. Нарізання конічних зубчастих коліс з криволінійними зубами:

- а – односторонніми різальними головками;  
 б – схема роботи двосторонніх головок;  
 в – схема роботи тристоронніх головок

Різальні головки поділяються за видом обробки на чорнові (для чорнових ходів) і чистові (для чистових ходів), а за кількістю сторін

головки, що приймають участь в різанні, – на одно-, дво- і тристоронні різальні головки.

Для чорнового нарізання зубів застосовуються дво- і тристоронні різальні головки: двосторонні головки – для нарізання зубів методами обкатування та копіювання, а тристоронні – тільки при роботі методом копіювання.

Двосторонні головки ріжуть зовнішніми і внутрішніми різцями, що розташовані почергово. Кожен різець одночасно обробляє бічну сторону зуба і частину западини (рис. 5.15, б). Тристоронні головки на відміну від двосторонніх, мають зовнішні, внутрішні та середні різці. Зовнішні та внутрішні різці обробляють тільки бічні сторони зубів, а середні різці – тільки западини зубів (рис. 5.15, в).

Чистові різальні головки – одно- і двосторонні – використовуються головним чином для остаточного нарізання зубів після чорнового нарізання.

В односторонніх головках різці всі зовнішні або всі внутрішні. Зовнішні різці служать для формоутворення ввігнутої сторони зубів, внутрішні – опуклої. Різці чистових головок зрізають метал тільки з бічних сторін зубів.

Чорнове зубонарізання конічних коліс з великою кількістю зубів проводиться методом копіювання. При цьому оброблювана заготовка закріплюється нерухомо, а обертова різальна головка переміщується вздовж осі і почергово прорізає западини зубів. Цей метод більш продуктивний, ніж метод обкатування. Останній застосовується для нарізання коліс з малою кількістю зубів.

Чистове нарізання зубів конічних коліс звичайно проводиться методом обкатування, причому колеса з великою кількістю зубів нарізаються звичайно двосторонніми головками, а з малою кількістю – односторонніми.

Основний час  $t_0$ , хв, нарізання конічних зубчастих коліс з криволінійними зубами визначається за формулою:

$$t_0 = \frac{z \cdot (t + \tau)}{60},$$

де  $t$  - час нарізання одного зуба, с;

$\tau$  - час повороту заготовки на один зуб, с;

$z$  - число зубів конічного колеса, що нарізається.

### 5.6. Заокруглення зубів зубчастих коліс

У зубчастих коліс, що призначені для коробок передач та інших зубчастих коліс, що переключаються без зупинки роботи механізмів копіювання на спеціальних зубозаокруглюючих верстатах за допомогою пальцевих фрез (рис. 5.16, а).

В процесі роботи пальцева фреза обертається і одночасно переміщається по дузі із зворотно-поступальним рухом, огинаючи кромку зуба оброблюваного колеса, потім періодично відводиться в

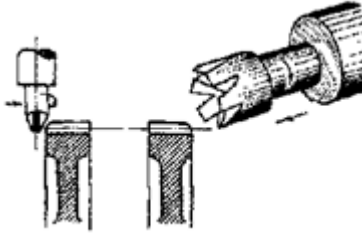


Рис. 5.16. Заокруглення зубів зубчастих коліс:  
а – пальцевою фрезою;  
б – пустотільною фрезою

осьовому напрямку, повертається навколо осі на один зуб підводиться до фрези.

Час обробки кожного торця зуба 1 – приблизно 3 с. Велика продуктивність досягається при заокругленні зубів пустотілою фрезою (рис. 5.16, б).

Основний час  $t_0$ , хв, заокруглення торців зубів пальцевими і пустотілими фрезами визначається за формулою:

$$t_0 = \frac{z \cdot (t + \tau)}{60},$$

де  $t$  – час на обробку одного зуба, с;

$\tau$  – час повороту заготовки на один зуб, підведення та відведення її у вихідне положення, с;

$z$  – кількість зубів зубчастого колеса, що нарізаються.

### 5.7. Накатування зубів зубчастих коліс

Відносно новим методом обробки є накатування зубів циліндричних і конічних зубчастих коліс.

Накатування у 15–20 разів продуктивніше за зубонарізання і, крім цього, відходи металу складають всього 3–4 % від ваги заготовки.



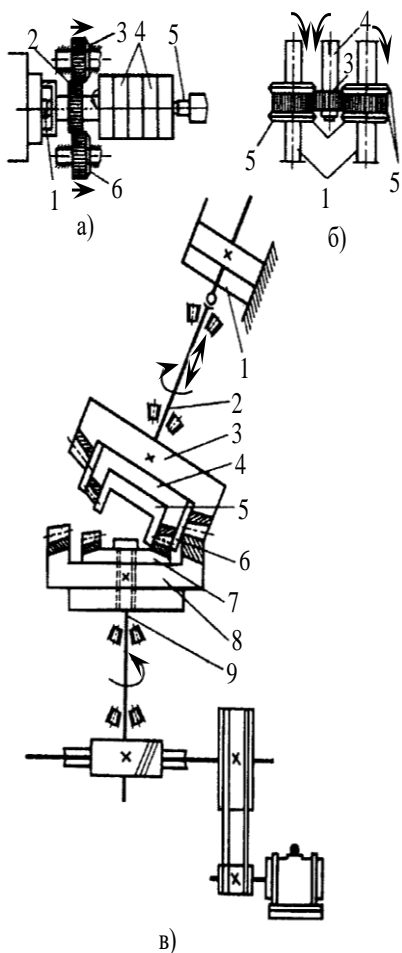


Рис. 5.17. Схеми методів накатування зубів зубчастих коліс:  
 а – на токарних верстатах;  
 б – на спеціальних верстатах;

Зуби модулем до 1 мм накатуються в холодному стані, а з модулем понад 1 мм – гарячим або комбінованим (так званим гарячо-холодним) способом.

Вибір способу накатування зубів залежить не тільки від модуля, але й від конфігурації зубчастих коліс, необхідної точності зубів та матеріалу заготовок.

У холодному стані дрібномодульні зубчасті колеса можна накатувати на токарних верстатах з поздовжньою подачею. Схема такого накатування показана на рис. 5.17, а. В передньому 1 і задньому 5 центрах встановлюється оправка, що обертається від шпинделя верстата. На оправці встановлюються заготовки 4 і ділильне зубчасте колесо 2, яке знаходиться на початку процесу в зачепленні з двома чи трьома накатниками, що закріплені на супорті верстата. При виході із зачеплення з ділильним зубчастим колесом 2 накатники приводяться в обертання зубами накатаної частини заготовок.

Для утворення симетричного профілю зубів накатування проводиться спочатку в одному, а потім у зворотному напрямку з прискореним зворотним обертанням шпинделя.

Накатники 3 і 6 представляють собою зубчасті колеса з модулем, який дорівнює модулю колеса, що накочується. Кожен накатник має

забірну частину для поступового утворення зубів, що накатуються. Ступінь точності зубів зубчастих коліс при холодному накатуванні – приблизно 8.

Розроблений інший спосіб холодного накатування зубів (спосіб “ротофло”), призначений для одержання прямих і косих зубів циліндричних зубчастих коліс і особливо зубів на кінцях валів. Сутність цього способу полягає в тому, що заготовка, встановлена в центрах спеціального пристосування, накатується двома накатниками, що мають форму плоских рейок (подібно накатуванню різей, показаному на рис. 3.19).

При гарячому накатуванні заготовки нагрівають струмами високої частоти до 1000–1200 °С за 20–30 с до формування зубів, після чого проводиться накатування двома накатниками.

Гаряче накатування проводиться як з радіальною, так і з поздовжньою подачею на спеціальних потужних верстатах.

Схема накатування з радіальною подачею показана на рис. 5.17, б, де накатники 2 обертаються на шпинделях 1, що переміщуються у поперечному напрямку. Заготовка 3, що накатується, закріплюється на оправці 4. Заготовка обертається як результат дії зубів накатників, що здійснюють пластичне деформування металу заготовки на величину висоти зуба. На обох торцях накатників виконані реборди 5, що сприяють кращому заповненню форми зубів.

Перед накатуванням заготовка з оправкою поміщається у високочастотний індуктор, який має форму петлі. Там вона нагрівається, потім піднімається і піддається накатуванню, причому індуктор автоматично відводиться вбік.

Гаряче накатування з подовжньою подачею проводиться шляхом переміщення нагрітих в індукторі заготовок звичайно знизу вверх.

Шлучний час накатування зубів на заготовках зубчастих коліс з модулем 2–3 мм складає від 30 до 60 с в залежності від кількості зубів. Точність зубів таких зубчастих коліс має 9-ий ступінь.

Одним із шляхів підвищення точності зубів є застосування комбінованого накатування. Фактично це – гаряче накатування з наступним холодним калібруванням, що заміняє собою зубофрезерування. На калібрування зубів витрачається менше часу (в 5 і більше разів), ніж на зубофрезерування. Точність зубів після калібрування відповідає точності обробки зубів під шевінгування.

В даний час накатуються в гарячому стані зуби конічних коліс з великим модулем. На рис. 5.17, в наведена схема зубонакатного стану для накатування криволінійних зубів конічних вінців заднього моста автомобіля ЗИЛ-130.

Штамповані заготовки попередньо обробляються на токарних напівавтоматах. Потім заготовки встановлюються і закріплюються на нижній шпindel зубонакатного стану. За допомогою індуктора частина поверхні заготовки, що дорівнює висоті зуба, нагрівається до 1220–1250 °С протягом однієї хвилини.

Індуктор автоматично відводиться і підводиться верхній шпindel 2 із зубонакатником 4 і колесом-синхронізатором 3, що зчіплюється з конічним колесом-синхронізатором 8, закріпленим на нижньому шпindelі 9. Зуби нижнього колеса-синхронізатора входять у зачеплення із зубами верхнього колеса-синхронізатора 3 і приводиться в обертання зубонакатник 4, зуби якого і реборди 5 і 6 формують зуби вінця 7, що накатуються.

Загальний час накатування дорівнює приблизно 1,5 хвилини. Економія легованої сталі складає приблизно 40 %. Необхідна точність зубів отримується після їх чистової механічної обробки. Величина припуску при цьому дорівнює 0,2–0,3 мм на сторону зуба.

Застосування накатування зубів, крім значного зниження часу обробки, підвищує термін служби зубчастих коліс завдяки збільшенню зносостійкості та міцності зубів.

Накатування фрезерованих зубів циліндричних і конічних зубчастих коліс зміцнює поверхні зубів. Це призводить до значного підвищення зносостійкості як незагартованих, так і зубів, що гартуються струмами високої частоти.

## **5.8. Способи чистової обробки зубів зубчастих коліс**

### **5.8.1. Загальні положення**

Зі збільшенням швидкодійності машин виникла нагальна потреба у безшумно працюючих зубчастих передачах.

Шум, що супроводжує роботу зубчастих коліс, часто обумовлений ненормальними умовами роботи зубчастих передач, що веде за собою прискорений їх знос. Шум шкідливо впливає на людський організм. Весь комплекс причин виникнення шуму при роботі зубчастих коліс ще недостатньо вивчений.

Поліпшення якості зубчастих коліс, що сприяє зменшенню шуму, досягається за рахунок:

- 1) нарізанням зубів з точністю, що виражається сотими і тисячними частками міліметра;

- 2) термічною обробкою із застосуванням ціанування та газової цементації, що дають значно меншу деформацію зубчастих коліс, ніж звичайна цементація та загартування;

3) застосуванням раціональних способів кінцевої чистової обробки зубів, що дозволяють досягти точності їхнього профілю до 2–3 мкм.

Крім прагнення удосконалити способи остаточною обробкою зубів вишукуються способи зменшення шуму шляхом підбору конфігурації коробки швидкостей, застосування гнучких зубчастих коліс із спеціальних сортів сталі, зубчастих коліс з неметалічних матеріалів (пластмас, текстоліту тощо).

Причини шуму залежать не тільки від якості обробки зубів, але й від складання зубчастих передач, неточності виготовлення корпусів і валів, деформації валів, на яких змонтовані зубчасті колеса, змашування.

Кінцева чистова обробка зубів проводиться обкатуванням, шевінгуванням, шліфуванням, притиранням та припрацюванням.

Обкатуванням називається процес одержання гладких поверхонь зубів незагартованих зубчастих коліс шляхом обертання їх між трьома загартованими шліфованими зубчастими колесами (еталонами), що обертаються, точність основних параметрів яких досягає  $\pm 5$  мкм. При цьому відбувається деяке виправлення невеликих похибок в формі зуба.

### 5.8.2. Шевінгування зубів зубчастих коліс

Шевінгуванням називається процес чистової обробки зубів незагартованих зубчастих коліс, що полягає в знятті (зішкрябуванні) дуже дрібних волосоподібних стружок, завдяки чому значно виправляються ексцентриситет початкового кола, помилки в кроці, у профілі евольвенти та у куті підйому гвинтової лінії.

Шевінгування (або інакше шевінг-процес) проводиться двома способами.

За першим способом шевінгування проводиться з використанням спеціальних інструментів – шеверів-рейок (рис. 5.18, а). Вони складаються з окремих зубів з канавками, які утворюють різальні кромки на стороні кожного із зубів. У процесі обробки стіл верстата із закріпленою на ньому шевером-рейкою має зворотно-поступальний рух. Шевери-рейки виготовляються з похилими зубами для обробки зубчастих коліс із прямими зубами. Для обробки зубчастих коліс з косими зубами (з кутом нахилу приблизно  $15^\circ$ ) шевери-рейки мають прямі зуби, що розташовані перпендикулярно до осі. В обох випадках утворюється гвинтове зубчасте зачеплення з оброблюваним зубчастим колесом. Обробка одного зубчастого колеса проводиться приблизно за 15–20 подвійних ходів стола.

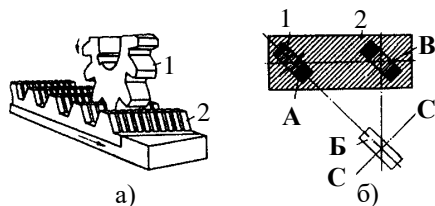


Рис. 5.18. Шевінгування шевером-рейкою і шевером-черв'яком:  
 а – шевером-рейкою;  
 б – схема ковзання шевера-рейки по зубах зубчастого колеса

На рис. 5.18, б показана схема, яка пояснює поздовжнє ковзання зубів шевера-рейки по зубах зубчастого колеса.

Якщо оброблюване зубчасте колесо 1 вільно котити по шеверу-рейці 2 з положення А, то воно повинно було б переміститися в положення Б. Але оскільки зубчасте колесо і шевер-рейка представляють собою ніби гвинтову зубчасту пару з перехресними осями, то колесо переміститься не в положення Б, а в положення В. В результаті створюється відносне ковзання зубів оброблюваного зубчастого колеса і шевера-рейки, яке визначається відрізком між положеннями Б та В зубчастих коліс. При цьому різальні кромки шевера зрізують тонку стружку з поверхні оброблюваних зубів колеса.

Після кожного ходу стола зубчасте колесо переміщається у вертикальному напрямку вниз. Таким чином, здійснюється вертикальна подача в межах 0,025–0,04 мм.

Шевінгування звичайно виконується з мастильно-охолодними рідинами: сульфозфрезолом або веретенними маслами. Через високу собівартість інструментів, погану вимиваємість стружки із зубів шеверів-рейок, значні габарити верстатів, неможливість обробки бочкоподібних зубів шевінгування шеверами-рейками немає широкого застосування.

За іншим способом шевінгування виконується із застосуванням спеціальних інструментів, що називаються круглими або дисковими шеверами. Такий шевер представляє собою зубчасте різальне колесо із прорізаними на бічних сторонах кожного зуба канавками глибиною 0,8 мм. Ці канавки утворюють різальні кромки, які зіскрібають волосоподібну стружку.

На рис. 5.19 представлені загальний вигляд та схеми шевінгування круглими (дисковими) шеверами.

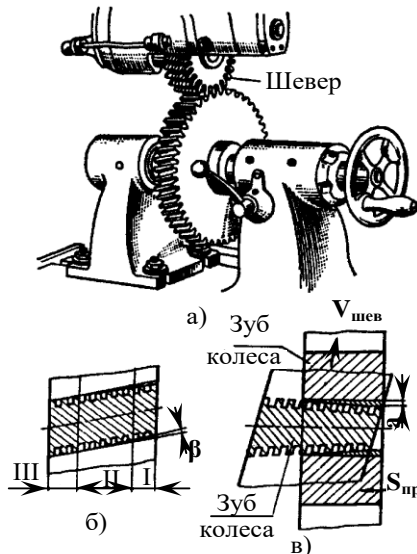


Рис. 5.19. Схеми шевінгування циліндричних зубчастих коліс дисковими шеверами:  
а – загальний вигляд;  
б, в – схеми шевінгування

Оправка з обробленим зубчастим колесом (рис. 5.19, а) закріплюється в центрах стола верстата. Шевер розташовується над зубчастим колесом під кутом  $15^\circ$ , утворюючи з колесом немов би гвинтову пару з перехресними осями. Приведений в обертання шевер обертає оброблене зубчасте колесо, якому надається осьовий зворотно-поступальний рух, що називається поздовжньою подачею ( $S_{\text{позд}} = 0,15 \dots 0,3$  мм на один оберт зубчастого колеса).

Шевер при цьому рівномірно зіскрібає стружку по всій ширині зуба. Крім обертання та осьового руху обробленого зубчастого колеса для рівномірного зняття стружки по всьому профілю зуба стіл верстата переміщається вертикально з подачею  $S_{\text{в}} = 0,025 \dots 0,04$  мм на один хід стола. Після закінчення кожного ходу стола шевер починає обертатися у зворотному напрямку і обробляє іншу сторону зуба. Для

попередньої обробки число ходів – 4–6, для остаточної – 2–4. Припуск на шевінгування приймається 0,04–0,03 мм на сторону зуба.

Основний час  $t_0$ , хв, при шевінгуванні зубів циліндричних зубчастих коліс дисковими шеверами визначається за формулою:

$$t_0 = \frac{(l_0 + l_{вр} + l_n) \cdot z \cdot a}{S_{позд} \cdot z_{шев} \cdot n_{шев} \cdot S_v} \cdot k$$

де  $l_0$  – довжина зуба, мм;

$l_{вр}, l_n$  – величини врізання і перебігу:

$$l_{вр} + l_n \approx 10 \text{ мм};$$

$z$  – число зубів зубчастого колеса;

$a$  – припуск на шевінгування на сторону по профілю зуба, мм;

$n_{шев}$  – частота обертання шевера, хв<sup>-1</sup>;

$z_{шев}$  – число зубів шевера;

$S_{позд}$  – поздовжня подача на один оберт зубчастого колеса, мм/об;

$S_v$  – вертикальна подача на один хід стола, мм;

$k$  – коефіцієнт, який враховує додаткові калібруючі ходи:  
 $k = 1, 1 \dots 1, 2$ .

Колова швидкість обертання шевера при шевінгуванні зубчастих коліс, виготовлених зі сталі з межею міцності  $\sigma_v = 590 \dots 738 \text{ МН/м}^2$ , приймається приблизно 100 м/хв. Поздовжня подача зубчастого колеса  $S_{позд} \approx 0,25 \text{ мм/об}$ .

Припуск на сторону зуба під шевінгування приймається згідно з наступною таблицею:

Модуль, мм	2	3	4	5	6
Припуск, мм	0,03	0,04	0,05	0,05 5	0,06

Шевінгування підвищує точність попередньої обробки зубів приблизно на 1–2 ступені точності і зменшує сумарну похибку міжцентрової відстані, радіальне биття, відхилення профілю,

відхилення напрямку зуба, накопичену похибку кроку, нерівномірність колового кроку між двома зубами в 2–4 рази.

В даний час у металообробці все більше поширення одержує спосіб шевінгування зубчастих коліс середніх модулів за один хід шеверами спеціальної конструкції. Зуби таких шеверів мають три групи зубів (рис. 5.19, б): забірні **I**, різальні **II** та калібруючі **III**. Бічні поверхні правої та лівої сторін забірної та різальної частин зубів шевера складають з відповідними бічними поверхнями калібруючої частини кути  $\beta$ . Така конструкція шевера дозволяє знімати весь припуск за один робочий і один зворотний (калібруючий) хід стола. Ці ходи виконуються при постійній відстані між осями шевера і колеса.

У ряді випадків спеціальні шевери можуть бути виготовлені шляхом перешліфування стандартних шеверів шириною 20–25 мм. При цьому забірні і різальні частини повинні мати не менш 4–6 різальних кромок кожна.

Продуктивність обробки при шевінгуванні збільшується в 2–3 рази завдяки скороченню кількості циклів до одного і виключенню радіальних переміщень стола з оброблюваним колесом, що є неминучими при шевінгуванні стандартними шеверами.

Точність коліс після обробки спеціальними шеверами трохи вища, ніж при використанні стандартних шеверів. Це пояснюється сталістю міжосьової відстані шевера і зубчастого колеса, а також відсутністю механізму радіальної подачі стола, що підвищує відповідно жорсткість технологічної системи верстат – пристосування – інструмент – деталь (ВПД).

Стійкість таких шеверів до 3 разів вища за стійкість стандартної конструкції завдяки збільшенню числа різальних кромок, що одночасно беруть участь в роботі, і зменшенню навантаження на кожну з них. Підвищення стійкості обумовлене також поліпшенням умов врізання зубів шевера, що відбувається плавно і безперервно не в радіальному, а в осьовому напрямку. Крім того, калібруючі зуби не беруть участі у зрізанні основного припуску **a** (рис. 5.19, в).

Широко застосовується продуктивний метод шевінгування з діагональною подачею. Цей метод передбачає поступальне переміщення оброблюваного зубчастого колеса не паралельно його осі, а під кутом  $\alpha_0$ , що дорівнює  $5^\circ$  і більше (рис. 5.20). Внаслідок цього зменшується довжина ходу, а загальна кількість ходів приймається меншою, ніж при звичайному шевінгуванні з поздовжньою подачею, що у цілому значно скорочує час обробки.

Час шевінгування одного зуба з модулем 2–3 мм при поздовжній подачі дорівнює 2–3 с, а при діагональній подачі – приблизно 1 с.



На автомобільних і тракторних заводах шевінгуванням іноді формують зуби, кінці яких на 0,02–0,03 мм тонші за середину,

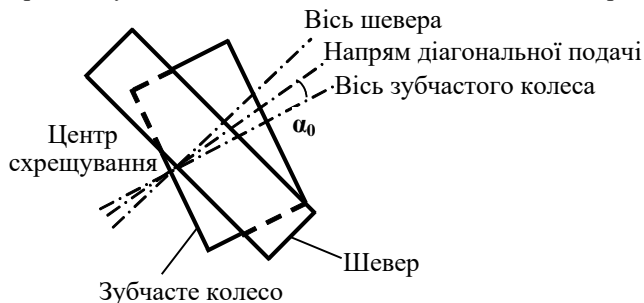


Рис. 5.20. Схема шевінгування з діагональною подачею

що надає їм бочкоподібної форми (рис. 5.21, а). Така форма зубів оброблюваного шевера 1 зубчастого колеса 2 отримується за допомогою застосування на шевінгувальних верстатах спеціального пристосування, що гойдається (рис. 5.21, б). На столі верстата встановлюється основне пристосування, на осі 4 якого хитається плита 3. Палець 5 при поздовжньому переміщенні стола переміщається по похилому пазу 7 диска 6, закріпленого на нерухомому кронштейні і встановленого під необхідним кутом.

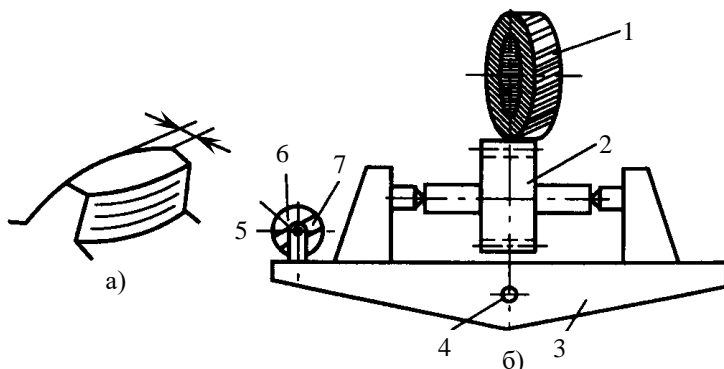


Рис. 5.21. Шевінгування бочкоподібних зубів:

- а – форма бочкоподібного зуба;
- б – пристосування, що хитається;
- 1 – шевер; 2 – зубчасте колесо, що обробляється;
- 3 – плита, що гойдається; 4 – вісь основи; 5 – палець;
- 6 – диск з нахиленим пазом; 7 – нахилений паз

Застосування шевінгування при обробці зубчастих коліс значно підвищує їх точність та продуктивність. Тому його застосовують не тільки в масовому і багатосерійному виробництві, але й у серійному, і навіть у дрібносерійному. За відсутності спеціальних шевінгувальних верстатів для виконання цієї технологічної операції часто використовують вертикально-фрезерні верстати з поворотними фрезерними головками, що забезпечує утворення кута схрещування осей шевера і зубчастого колеса.

Шевінгування зубів проводиться до термічної обробки зубчастих коліс, що в подальшому гартуються. Більшість зубчастих коліс після шевінгування термічно оброблюється, що трохи знижує досягнуту точність та шорсткість поверхні. Проте при виготовленні точних зубчастих коліс шевінгування застосовують до термічної обробки для того, щоб максимально зменшити похибки механічної обробки.

### **5.8.3. Обробка зубів циліндричних зубчастих коліс двома однокромковими шеверами (довбачами)**

Однією з причин, що перешкоджають широкому впровадженню процесу накатування зубів, є відсутність надійного способу остаточної обробки зубів, отриманих накатуванням.

Шевінгування накатаних зубів, що є більш жорсткими і менш точними в порівнянні з отриманими фрезеруванням, значно важче здійснити через низьку стійкість та полумки зубів шеверів.

Перспективним щодо підвищення точності зубчастих коліс після накатування є метод обробки зубів двома однокромковими шеверами. Обробка зубів даним методом, на відміну від звичайного шевінгування, виконується на верстатах типу зубофрезерних з жорсткими кінематичними ланцюгами.

Цей процес обробки зубів виконується двома різальними інструментами: шеверами 1 і 2 (рис. 5.22), що представляють собою подобу косозубих довбачів, які мають різальну частину з бічним заднім кутом  $2^\circ$ . Кожен інструмент призначений для обробки тільки однієї сторони зуба. Зуби кожного довбача зішліфовані на круглошліфувальному верстаті по кривій 4 для утворення послідовних точок контакту різальних кромки із зубами оброблюваного зубчастого колеса.

Обробка зубів відбувається в наступній послідовності. Зубчасте колесо 3 з вихідного положення А швидко підводиться в положення Б до різального інструменту. Потім вмикається подача і зубчасте колесо переміщається в положення В. Після реверсування обертання

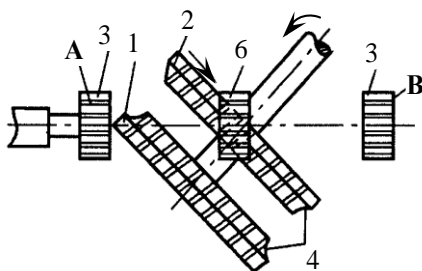


Рис. 5.22. Схема обробки зубів циліндричних зубчастих коліс двома косокубними довбачами

інструмента і зубчастого колеса останнє з положення **В** швидко підводиться до інструмента в положення **А**, знову вмикається подача і обробляється друга сторона зубів.

Точність за профілем, кроком і напрямком зубів відповідає точності, що одержується при звичайному шевінгуванні. Якість поверхні зубів також відповідає звичайному

шевінгуванню, а продуктивність цього методу трохи вища.

Різальні інструменти, що застосовуються при цьому методі, простіші за конструкцією і значно дешевші звичайних шеверів, а їх заточування виконується на круглошліфувальних верстатах.

#### 5.8.4. Шліфування зубів зубчастих коліс

Шліфування зубів збільшує точність зубчастих коліс, що не гартуються, і особливо загартованих коліс, які деформуються під час термічної обробки.

Шліфування зубів з евольвентним профілем виконується:

- методом копіювання за допомогою фасонних кругів з евольвентним профілем;
- методом обкатування.

Верстати, що працюють за методом копіювання, виконують шліфування кругами, профіль яких відповідає западині зубів (аналогічно дисковій модульній фрезі). Круги правляться трьома алмазами, що закріплюються у спеціальних копіювальних механізмах (рис. 5.23, а).

Круг шліфує дві сторони двох сусідніх зубів. Для зубчастих коліс з різними модулями і кількістю зубів необхідною є наявність окремих шаблонів для правки круга алмазами. Такі верстати застосовуються в масовому і великосерійному, а іноді й у середньосерійному виробництвах.

При шліфуванні зубів методом копіювання у випадку зубчастих коліс з великим числом зубів має місце значне зношування шліфувального круга.

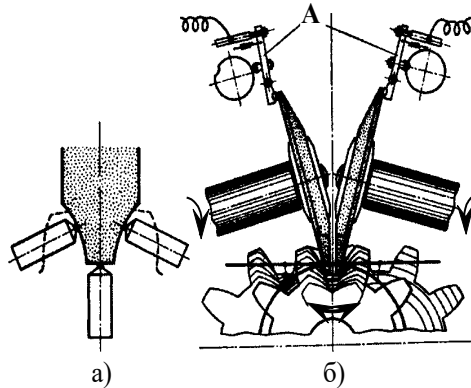


Рис. 5.23. Схема правки та шліфування зубів:

- а – правка трьома алмазами профілю шліфувального круга, що працює методом копіювання;
- б – обробка двома тарічастими шліфувальними кругами методом обкатування

При послідовному шліфуванні зубів накопичується похибка через зношування шліфувального круга. Для її зменшення рекомендується повертати зубчасте колесо не на один зуб, а на декілька.

Точність, що досягається цим методом, знаходиться в межах 0,010–0,015 мм.

Верстати, що працюють за методом копіювання, одержали досить широке поширення завдяки значно більшій продуктивності в порівнянні з верстатами, що працюють за методом обкатування.

Однак ці верстати дають меншу точність.

Основний час  $t_0$ , хв, при зубшліфуванні методом копіювання визначається за формулою:

$$t_0 = \frac{2 \cdot L \cdot i \cdot a}{1000 \cdot V_{ст}} \cdot z,$$

де  $L$  – довжина ходу стола,  
мм:

$$L = l_0 + \sqrt{h \cdot (D_k - h)} + 10;$$

$l_0$  – довжина зуба зубчастого колеса, що шліфується, мм;

$h$  – висота зуба зубчастого колеса, мм;

$D_k$  – діаметр круга, мм;

$i$  – кількість ходів;

$a$  – коефіцієнт, який враховує час поділу, тобто час повороту зубчастого колеса на зуб,  $a = 1,3 \dots 1,5$ ;

$z$  – число зубів зубчастого колеса;

$V_{ст}$  – швидкість зворотно-поступального руху стола, м/хв.

Другий метод шліфування зубів – метод обкатування – менш продуктивний, але дає велику точність (до 0,0025 мм). Шліфування виконується одним або двома кругами.

Розповсюджений спосіб шліфування зубів методом обкатування здійснюється на зубошліфувальних верстатах з двома тарілчастими кругами, розташованими один відносно одного під кутом  $30^\circ$  і  $40^\circ$ . Це утворює ніби профіль розрахункового зуба, по якому і відбувається обкатування зубчастого колеса (рис. 5.23, б). У процесі роботи зубчасте колесо, що шліфується, переміщається в напрямку, перпендикулярному до своєї осі, одночасно повертаючись навколо цієї осі.

Крім цього, зубчасте колесо, що шліфується, зворотно-поступально рухається вздовж своєї осі, що забезпечує шліфування профілю зуба по всій його довжині.

Для шліфування одного або набору з декількох зубчастих коліс заготовка закріплюється на оправці, яка у свою чергу кріпиться в центрах бабок, розташованих на столі верстата. Стіл зворотно-поступально переміщається на величину, що дорівнює сумарній ширині зубчастих коліс, яка збільшена на вхід і вихід шліфувального круга. Автоматичний поворот зубчастого колеса на один зуб відбувається після одно-, дворазового проходження зубчастого колеса під шліфувальним кругом. Припуск на шліфування складає 0,1–0,2 мм на товщину зуба і знімається за 2 або більше ходів.

Тарілчасті круги шліфують зуби вузькою смужкою в 2–3 мм. Тому тиск і нагрівання, що мають місце при цьому, незначні, що і підвищує точність шліфування. Для запобігання похибок, які зв'язані зі зношуванням шліфувальних кругів, верстата забезпечуються спеціальними пристосуваннями для їх автоматичного регулювання.

Основний час  $t_0$ , хв, при зубошліфуванні на верстатах, що

працюють методом обкатування двома тарілчастими кругами, визначається за формулою:

$$t_o = \left( \frac{L \cdot i}{n_o \cdot S_{\text{позд}}} + i \cdot \tau \right) \cdot z,$$

**L**

де **L** – довжина ходу стола, мм:

$$L = l_o + 2 \cdot (\sqrt{h \cdot (D_k - h)} + 5),$$

**l<sub>o</sub>** – довжина зубів, що шліфуються, мм;

**h** – висота зуба, мм;

**D<sub>k</sub>** – діаметр круга, мм;

**i** – число ходів;

**n<sub>o</sub>** – число обкатувань, хв<sup>-1</sup>;

**S<sub>позд</sub>** – поздовжня подача на один обкат, мм;

**τ** – час на переключення і поділ, хв;

**z** – число зубів зубчастого колеса.

При шліфуванні зубів декількох зубчастих коліс одночасно за **l<sub>o</sub>** приймається довжина зуба ступиці. Тоді основний час **t<sub>o</sub>**, хв, визначається за формулою:

$$t_o = \left( \frac{L \cdot i}{n_o \cdot S_{\text{позд}}} + i \cdot \tau \right) \cdot \frac{z}{m},$$

де **L** – довжина ходу стола, мм:

$$L = l_o \cdot m + 2 \cdot (\sqrt{h \cdot (D_k - h)} + 5);$$

**m** – кількість зубчастих коліс, що обробляються одночасно.

Верстати для зубошліфування, що працюють методом обкатування двома тарілчастими кругами, мають пристрій **A** (рис. 5.23, б), що компенсує зношування кругів у процесі шліфування та в процесі правки їх алмазом.

Такі пристрої забезпечують сталість положення робочої кромки круга при його зношуванні. Вказана сталість круга забезпечується

автоматичним переміщенням шпинделя разом з кругом вздовж осі на величину зносу від шліфування і правки.

Шліфування зубів двома тарілчастими кругами без поздовжньої подачі здійснюється на спеціальних шліфувальних верстатах, на яких встановлені тарілчасті круги великого діаметра 700–800 мм, що шліфують зуб по всій довжині без зворотно-поступального руху зубчастого колеса вздовж своєї осі. При такому шліфуванні основа западини зуба колеса утворюється не по прямій, а по дузі кола з радіусом, що дорівнює радіусу шліфувального круга. На таких верстатах рекомендується шліфувати вузькі зубчасті колеса, тобто ті, які мають зуби невеликої довжини. Відсутність поздовжньої подачі, а отже, і втрат часу на врізання кругів, значно підвищує продуктивність цього методу в порівнянні з попереднім.

Застосовується також шліфування зубів методом обкатування одним дисковим кругом, що представляє собою ніби зуб рейки (рис. 5.24, а). Зубчасте колесо, що шліфується, має обкатний рух і поздовжню подачу вздовж зуба. Після обробки одного зуба зубчасте колесо повертається для обробки наступного зуба.

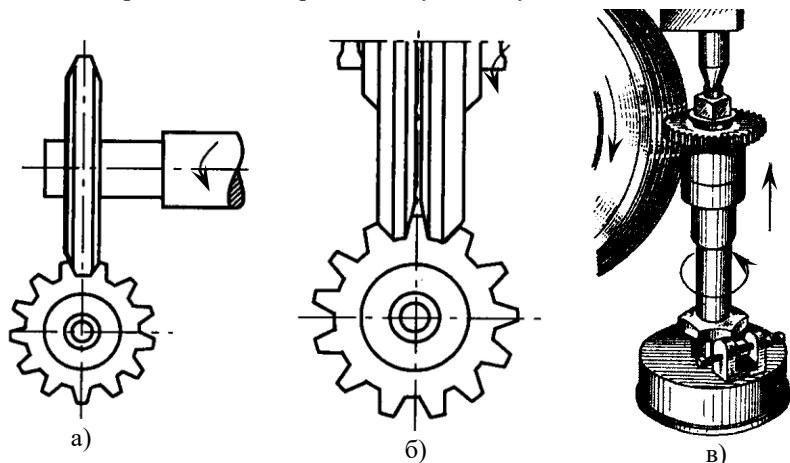


Рис. 5.24. Шліфування зубів циліндричних зубчастих коліс:  
 а – одним абразивним кругом;  
 б – двома абразивними кругами;  
 в – абразивним черв'ячним кругом

Шліфування зубів таким методом звичайно відбувається за два оберти зубчастого колеса. Остаточне шліфування виконується при другому оберті зі зменшеною поздовжньою подачею круга. Між

попереднім і остаточним кінцевим шліфуванням круг автоматично правиться. Проста форма круга і наявність руху обкатування дозволяють одержувати досить точні зубчасті колеса, але продуктивність такого зубошліфування невисока.

Основний час  $t_0$ , хв, зубошліфування одним кругом методом обкатування визначається за формулою:

$$t_0 = 2 \cdot \left( \frac{L \cdot i}{n_0 \cdot S_{\text{позд}}} + i \cdot \tau \right) \cdot \frac{z}{m}$$

Більш прогресивним методом є шліфування зубів методом обкатування на верстатах з двома дисковими абразивними кругами, розташованими паралельно (рис. 5.24, б). Продуктивність цих верстатів значно вища, ніж верстатів з одним таким же кругом.

Одержує також поширення продуктивний метод шліфування

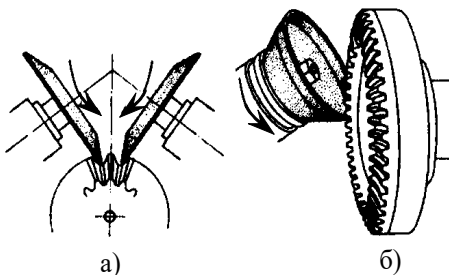


Рис. 5.25. Шліфування зубів конічних зубчастих коліс:

- а – з прямими зубами;  
б – з криволінійними

прямих і криволінійних зубів циліндричних зубчастих коліс модулем до 7 мм і діаметром до 700 мм абразивним кругом, заправленим у вигляді черв'яка (рис. 5.24, в).

Цим методом, що реалізується на спеціальних верстатах, нарізаються зуби з модулем до 1 мм абразивними черв'ячними кругами у суцільних матеріалах. Черв'ячні круги правляться поспільно

чорновим і чистовим дисковими багатонитковими накатниками.

Шліфування прямих зубів конічних зубчастих коліс методом обкатування двома дисковими абразивними кругами виконується на верстатах, сконструйованих на базі зубостругальних (рис. 5.25, а).

Криволінійні зуби конічних зубчастих коліс шліфуються чашковими абразивними кругами (рис. 5.25, б). Переріз бічної сторони круга повинен мати профіль зуба рейки. Чашковий круг, обертаючись зі швидкістю 20–30 м/с, обкатує робочу поверхню профілю зуба, що шліфується.

Зубошліфувальні верстати забезпечуються пристроями для подачі



оохолодної рідини звичайним способом або через шліфувальний круг, який захищає зуби коліс, що шліфуються, від термовідпускання в процесі шліфування.

Для остаточної (кінцевої) обробки поверхонь прямих, косих і криволінійних зубів циліндричних зубчастих коліс застосовується також і хонінгування. Різальні інструменти (хони) виготовляються у вигляді гелікоїдальних зубчастих коліс із пластмас, просочених дрібнозернистими абразивами.

Зубчасте колесо, що хонінгується, знаходячись у зачепленні з хонем без зазору, виконує реверсує обертання (позмінно в обидва боки) і зворотно-поступальний рух вздовж своєї осі.

Хонінгування всіх зубів зубчастих коліс з модулем 2–3 мм і числом зубів 30–40 виконується за 30–40 с при постійному охолодженні гасом.

Припуск під хонінгування складає 0,02–0,05 мм на сторону зуба. Верстати для хонінгування зубів зубчастих коліс багато в чому аналогічні верстатам для шевінгування без пристрою для радіальної подачі.

### 5.8.5. Притирання зубів зубчастих коліс

Притирання (ляпінг-процес) широко застосовується для чистової та остаточної (кінцевої) обробки зубів після їх термічної обробки замість шліфування, що є операцією порівняно малопродуктивною. Притирання одержало велике поширення в тих галузях машинобудування, де потрібне виготовлення точних зубчастих коліс (автомобілебудування тощо).

Процес притирання полягає в тому, що оброблюване зубчасте колесо обертається в зачепленні з чавунними шестернями-притирами, які приводяться в обертання і змащуються пастою, яка складається із суміші дрібного абразивного порошку з олією. Крім цього, оброблюване зубчасте колесо і притири мають в осьовому напрямку зворотно-поступальний рух один відносно одного, що прискорює процес обробки і підвищує її точність. Здебільшого рух в осьовому напрямку надається зубчастому колесу, що притирається.

Притиральні верстати виготовляються з паралельними (рис. 5.26, а) і перехресними (рис. 5.26, б) осями притирань. Найбільше поширення одержали притиральні верстати, що працюють з перехресними осями притирів, тобто з притирами, встановлюваними під різними кутами, причому один притир часто встановлюється паралельно осі оброблюваного зубчастого колеса. При такому розташуванні притирів зубчасте колесо працює як у гвинтовій передачі і шляхом додаткового осьового переміщення притираемого зубчастого колеса притирання

відбувається рівномірно по всій бічній поверхні зуба. Зубчасте колесо, що притирається, одержує обертання позмінно в обидві сторони для рівномірного притирання обох сторін зуба, а необхідний тиск на бічній поверхні зубів під час притирання створюється гідравлічними гальмами, що діють на шпинделі притирів.

Іноді застосовують притирання зубів зубчастих коліс чавунними черв'ячними притирами діаметром 300–400 мм, використовуючи для цього зубофрезерні верстати.

Притирання надає поверхні високої якості, згладжує мікронерівності та додає дзеркального блиску поверхні, значно зменшуючи шум і збільшуючи плавність роботи зубчастих коліс. Притирання дає кращу за якістю поверхню зубів, ніж шліфування, але за умови правильного виготовлення зубчастого колеса, оскільки притиранням можна виправити лише незначні похибки. У протилежному випадку зубчасті колеса необхідно спочатку шліфувати, а потім притирати.

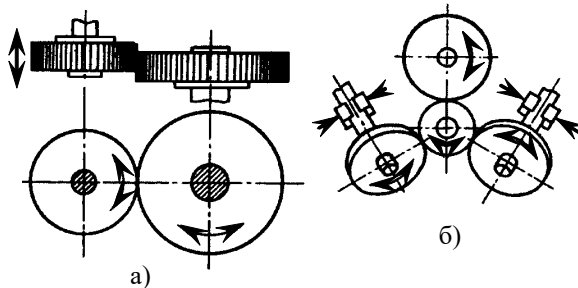


Рис. 5.26. Схема притирання зубів циліндричних зубчастих коліс:  
а – з паралельними осями притирання;  
б – з перехресними осями притирання

**Викінчування** зубів відрізняється від притирання тим, що притираються не зубчасте колесо з притиром, а два парних зубчастих колеса, виготовлених для спільної роботи в зібраній машині. Викінчування виконується з використанням абразивного матеріалу, що прискорює взаємне припрацювання зубів зубчастих коліс і надає поверхні гладкості.

З вищевикладеного можна зробити висновок, що найбільш продуктивним і раціональним способом одержання точних зубів є шевінгування. Ця операція використовується після нарізання зубів, але до термічної обробки, після якої для виправлення невеликих похибок профілю, кроку і одержання чистої поверхні зубів доцільно застосовувати притирання і тільки у випадку значної деформації

використовувати шліфування зубів.

Тому найбільш раціональним вважається наступний порядок (технологічний маршрут) обробки зубчастих коліс:

- 1) операції, що передують нарізанню зубів;
- 2) нарізання зубів;
- 3) шевінгування зубів;
- 4) термічна обробка;
- 5) притирання зубів.

### **5.9. Методи контролю обробки зубів зубчастих коліс**

Зубчасті колеса, які є основною частиною багатьох механізмів і агрегатів (коробки швидкостей, коробки передач, редуктори тощо), повинні бути виготовлені точно, оскільки похибка кожного з окремих елементів зубчастих коліс може викликати нерівномірність їх ходу і вібрації, що спричиняє передчасне зношування та вихід з ладу деталей, а іноді всього агрегату.

Метою контролю зубчастих коліс, крім перевірки їх як готової продукції, є також визначення похибок зубонарізних та інших верстатів, на яких виконується обробка зубчастих коліс, і виявлення стану різальних та вимірювальних інструментів, що використовуються для обробки.

Контроль точності зубчастих коліс є одним з найважливіших етапів їх виготовлення. Для циліндричних зубчастих коліс передбачені 12 ступенів точності (для 1, 2 і 12 ступенів точності допуски не встановлені). В цілому визначені приблизно 25 показників для оцінки точності зубчастих коліс за нормами: кінематичної точності, плавності та контакту зубів, а також для контролю бічного зазору. Однак це не означає, що всі показники повинні контролюватися при виготовленні конкретного зубчастого колеса.

Для контролю точності зубчастих коліс у різних умовах виробництва стандартами передбачено ряд комплексів показників для кожної з трьох норм точності та виду з'єднання. Необхідність встановлення великої кількості варіантів контролю, з яких вибирається один для кожної норми, пояснюється необхідністю враховувати: встановлену практику контролю на даному підприємстві, точність передачі, обсяг випуску та умови виробництва, наявність вимірювальних засобів на підприємстві.

Комплекси показників, що піддаються контролю, встановлюють виробники зубчастих коліс в залежності від застосовуваної технології та прийнятої загальної системи контролю. При цьому керуються наступними міркуваннями:

1) перевагу варто віддавати комплексним показникам як таким, що об'єднують сумарну похибку коліс і передач, а не відхиленням окремих елементів, які, взаємодіючи між собою, можуть як підсилюватись, так і компенсуватись;

2) варто віддавати перевагу методам контролю, що дають змогу безперервно вимірювати контрольовані параметри по всьому колесу. Наприклад, контроль найбільшої кінематичної похибки колеса  $F'_{gr}$  є пріоритетнішим за контроль накопиченої похибки кроку  $F_{pr}$ , або контроль коливання вимірювальної міжосьової відстані за оберт колеса  $F''_{gr}$  за контроль радіального биття зубчастого вінця  $F_{gr}$ , або циклічна похибка колеса  $f_{gr}$  за контроль відхилень кроку  $f_{ptr}$  і кроку зачеплення  $f_{per}$  тощо;

3) доцільно вибирати контрольовані параметри, контроль яких виконується на базі робочих осей коліс;

4) варто віддавати перевагу методам контролю, результати яких не вимагають перерахування, а можуть безпосередньо порівнюватись з відхиленнями, що допускаються відповідними стандартами, наприклад, найменше відхилення товщини зуба  $E_{cs}$  (вимірюється хордовим зубоміром) пріоритетніше за контроль розміру з використанням роликів;

5) необхідно прагнути до того, щоб контроль за вибраними комплексами показників не вимагав широкої номенклатури засобів вимірювання. Наприклад, у випадку застосування для контролю кінематичної точності коліс показника  $F''_{gr}$  (коливання вимірюваної міжосьової відстані за оберт колеса) доцільно плавність роботи колеса регламентувати показником  $f''_{gr}$  (коливання вимірюваної міжосьової відстані на одному зубі), а норму бокового зазору – граничними відхиленнями цього параметра ( $E_{a_s u} - E_{a_s r_1}$ ). Всі ці показники можуть бути виміряні за допомогою міжцентромірів, наприклад, мод. МЦ-160М, МЦ-400Б та ін.

Номенклатура вимірювальних засобів для зубчастих коліс досить велика. На практиці найбільш широке застосування знайшли наступні прилади:

- 1) для контролю кінематичної точності:
  - кінематори (мод. БВ-5033, БВ-5058 та ін.);
  - нормоміри (мод. БВ-5045, БВ-5046 та ін.);
  - мікрометри зубомірні (МЗ);
  - битєміри (мод. 25002, Б-10ММ та ін.);
  - міжцентроміри (мод. МЦ-160М, МЦ-400Б та ін.);
- 2) для контролю плавності роботи:

- евольвентоміри (мод. БВ-5032; БВ-1089 та ін.);
  - крокоміри (мод. 21501, 21601, БВ-5043, БВ-5044 та ін.);
- 3) для контролю контакту зубів у передачі:
- контрольно-обкатні верстати;
  - крокоміри (мод. БВ-5034 та ін.);
- 4) для контролю бічного зазору:
- зубоміри зсуву (мод. 23500, 23600, 23700 та ін.);
  - зубоміри ходові (мод. БВ-5085);
  - штангензубоміри (мод. ШЗ-18, ШЗ-36);
  - мікрометри зубомірні (мод. МЗ-25, МЗ-50 та ін.);
  - універсальні вимірювальні засоби у поєднанні з роликками.

### 5.10. Контрольні запитання

1. Коротка характеристика основних методів формоутворення зубчастих коліс.

2. Порівняльна характеристика показників якості основних методів формоутворення зубчастих коліс.

3. Схеми, інструменти та обладнання при нарізанні зубів циліндричних зубчастих коліс дисковими та пальцевими фрезами.

4. Тривалість основного часу при нарізанні зубів циліндричних зубчастих коліс дисковими та пальцевими фрезами.

5. Схеми, обладнання та інструменти при нарізанні зубів зубчастих коліс методом обкатки.

6. Нарізання зубів зубчастих коліс черв'ячними фрезами: схеми, тривалість основного часу.

7. Нарізання зубів зубчастих коліс довбалами: схеми, обладнання, інструменти, тривалість основного часу.

8. Формоутворення зубчастих коліс методом зуботочіння та протягування: схеми, обладнання, інструменти, тривалість основного часу.

9. Особливості технологічних операцій нарізання зубів конічних зубчастих коліс: схеми, інструменти, обладнання, основний час.

10. Технологічні операції заокруглення та накатування зубів зубчастих коліс: доцільність використання, обладнання, інструменти, схеми.

11. Загальна технологічна характеристика способів чистового викорчування зубів зубчастих коліс.

12. Шевінгування зубів зубчастих коліс: схеми, обладнання, інструменти, тривалість основного часу.

13. Схеми, інструменти, обладнання та показники якості операцій шліфування зубів зубчастих коліс.

14. Основний час при зубошліфуванні.

15. Притирання зубів зубчастих коліс: необхідність застосування, схеми, інструменти, обладнання.

16. Мета та зміст контролю обробки зубів зубчастих коліс.

## 6. Обробка зубів черв'ячних коліс і черв'яків

### 6.1. Нарізання черв'ячних зубчастих коліс

При нарізанні черв'ячних зубчастих коліс вісь фрези встановлюється перпендикулярно до осі оброблюваного колеса і точно по центру її ширини.

Нарізання черв'ячних зубчастих коліс виконується наступними способами:

- радіальної подачі;
- тангенціальної подачі;
- комбінованим.

Нарізання черв'ячних коліс способом радіальної подачі більш поширене, ніж інші способи. При цьому способі (рис. 6.1, а) фреза 1 і зубчасте колесо 2, що нарізається, обертаються, причому швидкості їх обертання розраховуються так, щоб за один оберт фрези зубчасте колесо повернулось на число зубів, що дорівнює числу заходів черв'яка. На відміну від нарізання циліндричних зубчастих коліс супорт з фрезою в даному випадку нерухомі, а стіл із закріпленням на ньому зубчастим колесом, що нарізається, здійснює горизонтальну подачу  $S$  на глибину зуба в напрямку до фрези, тобто в радіальному напрямку.

У зубофрезерних верстатах, що працюють за методом обкатування та призначені для нарізання зубчастих коліс великого діаметра, горизонтальна подача здійснюється не столом із заготовкою, а стійкою, що несе супорт із фрезою.

Спосіб радіальної подачі застосовується головним чином для нарізання черв'ячних зубчастих коліс однозахідних і рідше, двозахідних.

Основний час  $t_0$ , хв, при нарізанні черв'ячних зубчастих коліс на зубофрезерних верстатах способом радіальної подачі визначається за формулою:

$$t_0 = \frac{(l_0 + l_{вр} + l_n) \cdot z}{S_p \cdot q \cdot n} = \frac{3 \cdot m \cdot z}{S_p \cdot n \cdot q},$$

де  $l_0 = 2,2 \cdot m$  – висота зуба, мм;

$l_{вр} = 0,55 \cdot m$  – довжина врізання, мм;

$l_{II} = 0,25 \cdot m$  – довжина перебігу, мм, яка враховує час на роботу фрези при вимкненій радіальній подачі за 1–2 оберти зубчастого колеса, яке нарізається, для одержання всіх зубів однакової висоти;

$z$  – число зубів колеса, яке нарізається;

$m$  – модуль колеса, яке нарізається, мм;

$n$  – частота обертання фрези,  $\text{хв}^{-1}$ ;

$S_p$  – радіальна подача на один оберт заготовки, мм/об;

$q$  – число заходів черв'ячної фрези.

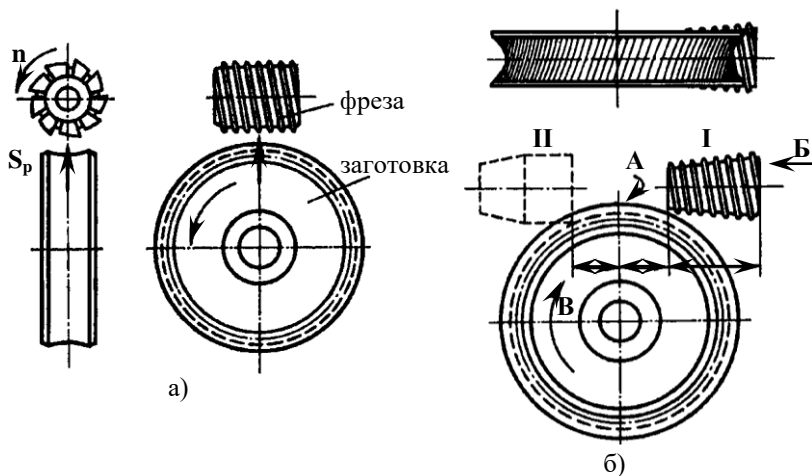


Рис. 6.1. Нарізання зубів черв'ячних зубчастих коліс черв'ячними фрезами:

а – спосіб радіальної подачі;

б – спосіб тангенціальної подачі:

I, II – відповідно початкове та кінцеве положення фрези

Спосіб тангенціальної подачі застосовується головним чином для нарізання черв'ячних зубчастих коліс до багатозахідних черв'яків і виконується за допомогою спеціального супорта, що дозволяє здійснювати тангенціальну (тобто по дотичній лінії до зубчастого колеса) подачу фрези (рис. 6.1, б). Стрілка **А** вказує обертання черв'ячної фрези, стрілка **Б** – подачу фрези по дотичній лінії до зубчастого колеса, стрілка **В** – обертання зубчастого колеса. Нарізання зубчастого колеса закінчується, коли всі зуби фрези перейдуть за вісь зубчастого колеса. При нарізанні способом тангенціальної подачі



отримується більш правильний профіль, але собівартість фрези значно вища нормальної і, як згадувалась вище, необхідною є наявність спеціального супорта.

Основний час  $t_o$ , хв, при нарізанні черв'ячних зубчастих коліс на зубофрезерних верстатах способом тангенціальної подачі визначається за формулою:

$$t_o = \frac{l_o + l_{вр} + l_n}{S_\tau \cdot q \cdot n},$$

де  $l_o + l_{вр} + l_n = 2,94 \cdot m \cdot \sqrt{z}$  – величина переміщення фрези, мм;

$m$  – модуль зубчастого колеса, мм;

$z$  – число зубів зубчастого колеса;

$S_\tau$  – тангенціальна подача фрези на один оберт заготовки, мм/об;

$n$  – частота обертання фрези, хв<sup>-1</sup>;

$q$  – число заходів фрези.

Нарізання черв'ячних зубчастих коліс комбінованим способом застосовується при нарізанні одиничних ненормалізованих черв'ячних зубчастих коліс, для яких виготовлення черв'ячних фрез економічно не виправдовується. Нарізання виконується послідовно двома різцями: чорновим і чистовим. Різець закріплюється в оправці (рис. 6.2, а), виконуючи роль однозубої фрези.

Чистовий різець виготовляється точно за профілем, а чорновий – дещо вужчий за чистовий. Завдяки цьому залишається припуск, що приблизно дорівнює 0,5 мм на сторону зуба. Чорновий різець вривається на встановлену глибину з радіальною подачею, після чого чистовий різець дорізає зуб з тангенціальною подачею. Чорновий і чистовий різці є змінними, тому вони часто закріплюються в одній оправці (рис. 6.2, б) на необхідній відстані один від одного.

Нарізання зубів черв'ячних глобоїдних коліс звичайно складається з двох операцій: попереднього нарізання при радіальній подачі і чистового нарізання при круговій подачі та точно заданій міжосьовій відстані. Інструментами для попереднього та остаточного нарізання зубів глобоїдальних коліс в одиничному і дрібносерійному виробництвах є два леточі різці (рис. 6.2, в). Крім цих різців, як попереднє, так і остаточне нарізання можливе з використанням глобоїдних гребінок або глобоїдних фрез (рис. 6.2, г).

Чистова обробка черв'ячних шестерень у визначених випадках може проводитись спеціальними черв'яками-шеверами (рис. 6.2, д).

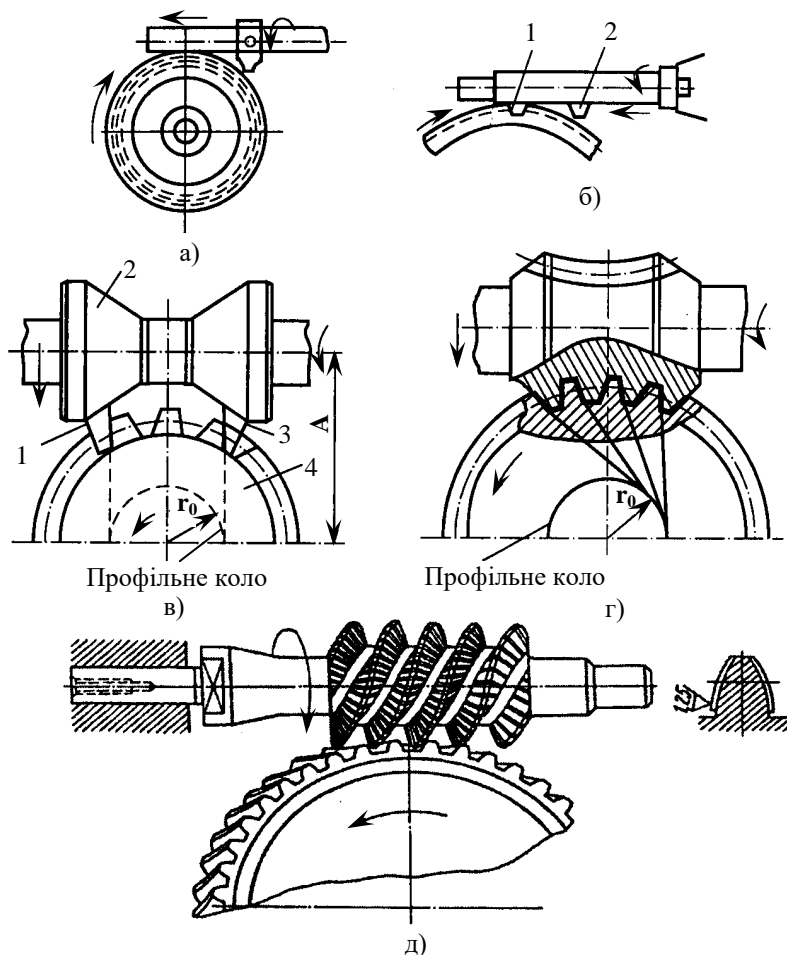


Рис. 6.2. Зубообробка черв'ячних зубчастих коліс:

- а – одним різцем;
- б – двома різцями;
- в – двома різцями глобоїдного колеса;
- г – черв'ячною фрезою глобоїдного колеса;
- д – шевером-черв'яком черв'ячного колеса

### 6.2. Обробка черв'яків

Найбільше поширення одержали наступні черв'яки: архімедові, евольвентні, конвольютні та глобоїдні (див. рис. 6.3).

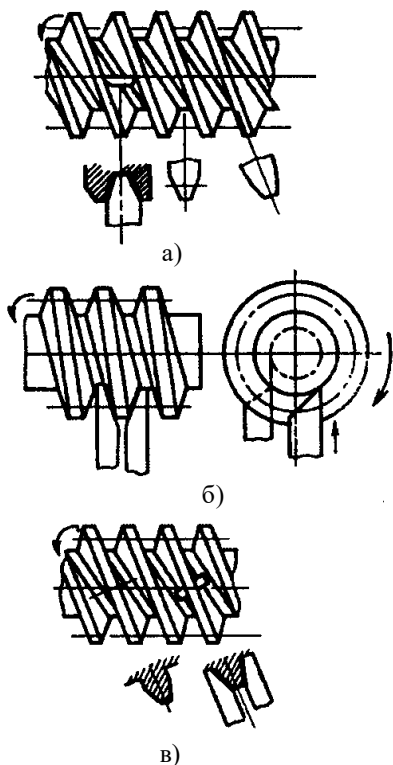


Рис. 6.3. Види циліндричних черв'яків та схеми їх обробки різцями:

- а – архімедовий;
- б – евольвентний;
- в – конволютний

різешліфувальних або токарних верстатах, але зі спеціальним пристроєм, наприклад, показаним на рис. 6.4, д. З таким пристроєм можливе шліфування черв'яків і з великими модулями.

У великосерійному і масовому виробництві шліфування профілю витків черв'яка з великим модулем (3 мм і більше) здійснюється на спеціальних черв'ячно-шліфувальних верстатах кінчними дисковими кругами великого діаметра (800 мм і більше). Цей метод забезпечує велику продуктивність.

З використанням таких кругів одержуються різні профілі черв'яків за рахунок їх переміщення в горизонтальній площині. Шліфування

Архімедові черв'яки (рис. 6.3, а) найчастіше нарізаються на токарних верстатах. При цьому прямолінійні кромки різальних різців розташовуються в осьовому перерізі так, як і при нарізанні трапецеїдальних різей. Гвинтова поверхня такого черв'яка називається архімедовою тому, що з його торцевої поверхні вона утворює архімедову спіраль. Такі черв'яки представляють собою звичайний гвинт з трапецеїдальною різцю.

Архімедові черв'яки в осьовому перерізі мають прямобічні профілі з кутом, що дорівнює профільному куту різця.

В умовах великосерійного виробництва архімедові черв'яки фрезеруються дисковими фрезами (рис. 6.4, а) з криволінійними різальними кромками. Шліфування таких черв'яків здійснюється дисковими конусними або тарічастими кругами (рис. 106, г) з припуском 0,1–0,2 мм на сторону в залежності від модуля черв'яка. Шліфування черв'яків з малим модулем виконується на

виконується при трьох рухах: обертанні круга, повільному обертанні черв'яка і поступальному переміщенні круга на величину одного кроку (ходу для багатозахідних черв'яків) за один оберт виробу.

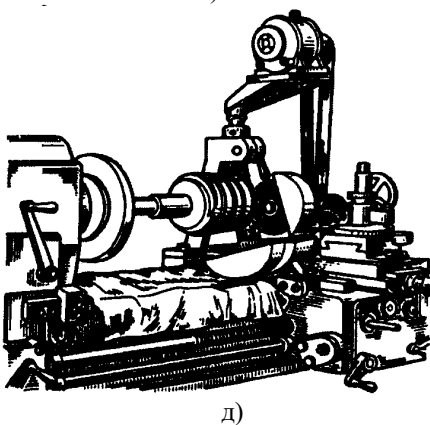
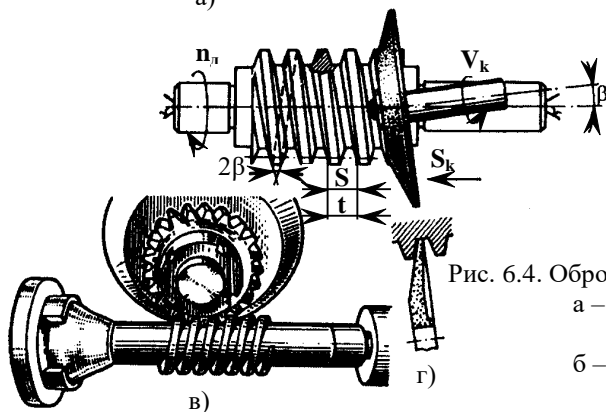
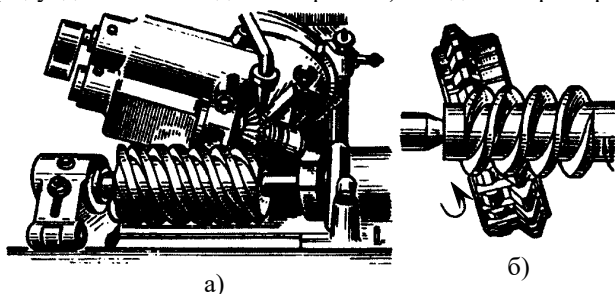


Рис. 6.4. Обробка черв'яків:

- а – дисковою фрезною;
- б – фрезною-завитком;
- в – дисковим різцем-довбачем;
- г – шліфувальним кругом;
- д – з використанням спеціальних пристроїв для шліфування черв'яків на токарних верстатах

Для викінчування витків черв'яків відповідальних передач застосовується притирання їх чавунними або фібровими притирами, що

мають форму черв'ячного колеса. Як абразивний матеріал застосовуються мікропорошки з маслом, а для одержання найменшої висоти мікрогребінців поверхні – пасти ДОІ.

Евольвентні черв'яки (рис. 6.3, б) нарізаються на токарних верстатах з роздільною обробкою кожної сторони витка при зміщенні прямолінійних кромek різальних різців на величину радіуса основного циліндра гвинтової евольвентної поверхні.

Якщо черв'як правий, то ліва сторона бокової поверхні витків нарізається різцем, піднятим над віссю, а права – опущеним. При лівому черв'яку обидва різці відповідно міняються місцями. Зазначеним способом евольвентні черв'яки рідко нарізаються через несприятливі умови різання різцями, піднятими або опущеними по відношенню до осевої лінії.

Такі черв'яки звичайно фрезерують фасонними дисковими, пальцевими фрезами і фрезами-завитками (рис. 6.4, а, б), а шліфують – плоскою стороною тарілчастого шліфувального круга.

Евольвентний черв'як можна розглядати як циліндричне зубчасте колесо з малою кількістю спіральних зубів, які мають великий кут нахилу.

В умовах великосерійного і масового виробництв архімедові та евольвентні черв'яки нарізаються обкатними дисковими різцями, що подібні до зубонарізних довбачів (рис. 6.4, в), на спеціальних верстатах.

Подача здійснюється інструментом в осьовому напрямку заготовки черв'яка при обертанні останнього та інструмента.

Черв'як із прямостороннім профілем у нормальному перерізі витка називається конволутним (рис. 6.3, в). Нарізаються вони різцями, розташованими нормально до бічних поверхонь витка.

Нарізання глободних черв'яків вимагає застосування спеціальних пристроїв на зубофрезерних верстатах. На рис. 6.5 показана універсальна головка, що представляє собою корпус зі шпинделем, змонтованим на планшайбі так, що його вісь проходить через її центр. Електродвигун за допомогою зубчастої або пасової передачі надає пальцевій фрезі, що закріплена в шпинделі, відповідну частоту обертання ( $V = 10 \dots 20$  м/хв). За допомогою ходового гвинта головка по ноніусу встановлюється на необхідний радіус нарізання. Пальцева фреза має прямолінійний профіль з кутом конусності, що дорівнює подвійному профільному куту западини черв'яка.

Попереднє фрезерування черв'яка виконується звичайно в один або два ходи з припуском 0,3–0,5 мм на товщину витка під чистові ходи.

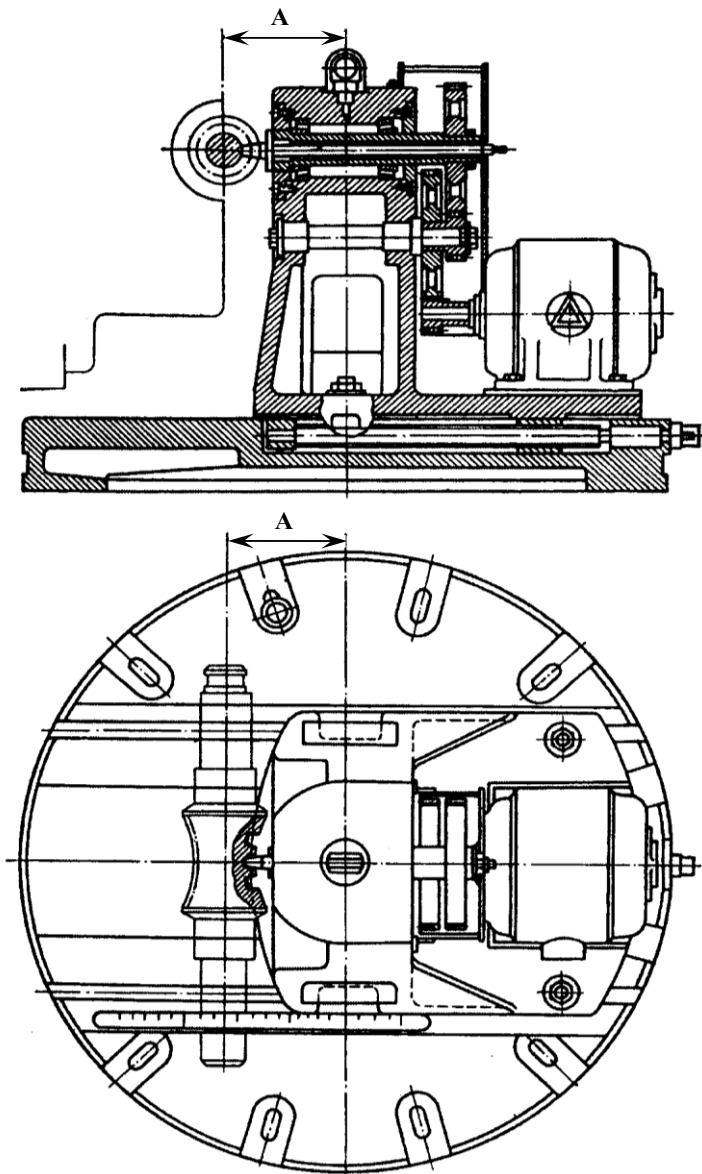


Рис. 6.5. Нарізання глобoidних черв'яків спеціальним пристроєм з пальцевою фрезою

При нарізанні багатозахідних черв'яків поділ на заходи здійснюється вручну через гітару диференціала по кінематичному ланцюгу кругової подачі.

Попереднє та остаточне нарізання глобоїдних черв'яків можливе з використанням спеціальних багаторізцевих головок (рис. 6.6, а). Профілюючі різці 1 та 3 обточують бічні сторони витка, а різець 2 – заготовку черв'яка по зовнішньому глобоїду з круговою подачею головки. Чистове нарізання глобоїдних черв'яків можливе з використанням універсальної різцевої головки (рис. 6.6, б) з круговою подачею при точно витриманій міжосьовій відстані.

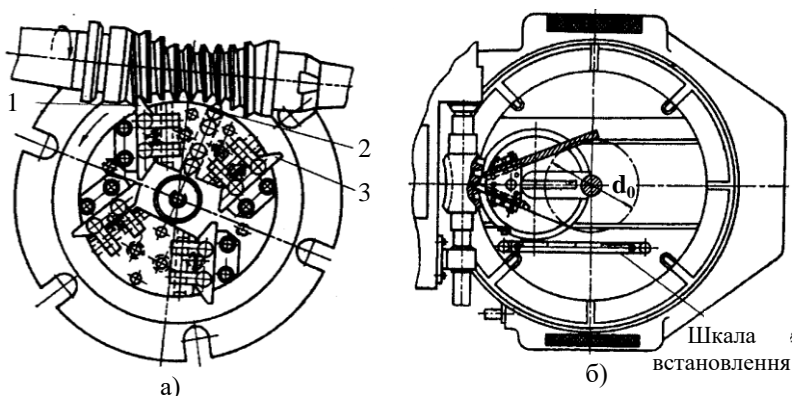


Рис. 6.6. Нарізання глобоїдних черв'яків:  
 а – спеціальною багаторізцевою головкою;  
 б – універсальною різцевою головкою

Після нарізання витків черв'як звичайно піддають термообробці з наступним шліфуванням опорних шийок і витків. Обробка черв'яків здійснюється притиранням або обкатуванням заготованими роликками.

### 6.3. Контроль черв'яків

Діаметральні та лінійні розміри черв'яків перевіряються звичайними способами за допомогою граничних скоб, мікрометрів тощо. Найбільш складною операцією контролю черв'яків є перевірка середнього діаметра витків, концентричності їх осі з віссю опорних шийок, кута профілю витків і рівномірності кроку. Середній діаметр черв'яка перевіряється спеціальною індикаторною скобою (рис. 6.7, а), у якій два нерухомих зуби 2 вводяться у западини черв'яка, а верхній

рухливий зуб 1, який знаходиться також у западині, зв'язаний з індикатором.

Кут профілю витків перевіряється за допомогою нормальних кутових шаблонів з базою від зовнішнього діаметра. Для більш точних черв'яків кут профілю перевіряється на спеціальному приладі за схемою, що показана на рис. 6.7, б.

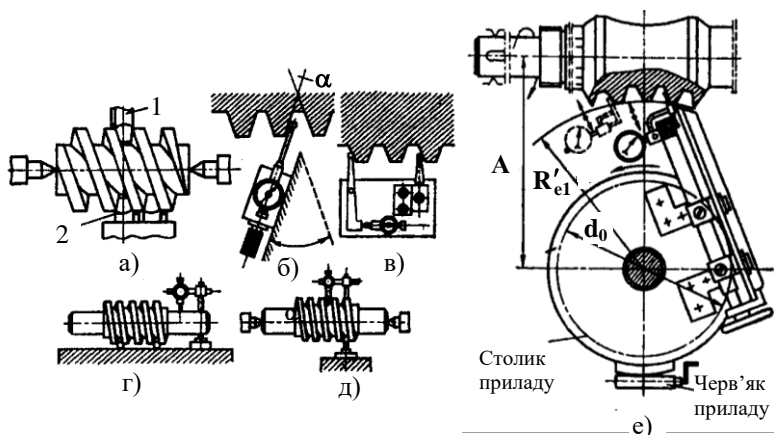


Рис. 6.7. Контроль параметрів черв'яків:

- а – середнього діаметра спеціального складання;
- б – кута профілю;
- в – осьового кроку (пристрій з індикатором);
- г, д – концентричність опорних шийок;
- е – профілю глобoidного черв'яка

Осьовий крок черв'яка перевіряється на приладі з індикатором (рис. 6.7, в). Перевірка концентричності їх осі з віссю опорних шийок показана на рис. 6.7, г, д. На рис. 6.7, е показана схема пристрою для контролю профілю витка глобoidного черв'яка.

#### 6.4. Контрольні запитання

1. Особливості нарізання черв'ячних коліс способом радіальної подачі: кінематика, тривалість основного часу.
2. Сутність способу тангенційної подачі при нарізанні черв'ячних коліс: схеми, тривалість основного часу.



3. Основні схеми нарізання циліндричних черв'яків різними інструментами.

4. Параметри черв'яків, що контролюються.

## 7. Обробка шпонкових канавок

### 7.1. Основні методи обробки шпонкових канавок

Шпонкові канавки на валах і взагалі в охоплюваних деталях виготовляються для призматичних і сегментних шпонок.

Шпонкові канавки для призматичних шпонок можуть бути закритими з двох (глухі) та з однієї сторони і наскрізними.

Шпонкові канавки виготовляються різними методами в залежності від конфігурації канавки і вала, а також застосовуваних інструментів на горизонтально- або вертикально-фрезерних верстатах загального або спеціального призначення.

Наскрізні та закриті з однієї сторони шпонкові канавки виготовляються фрезеруванням дисковими фрезами (рис. 7.1, а). Фрезерування канавок виконується за один-два ходи. Цей спосіб найбільш продуктивний і забезпечує достатню точність ширини канавок.

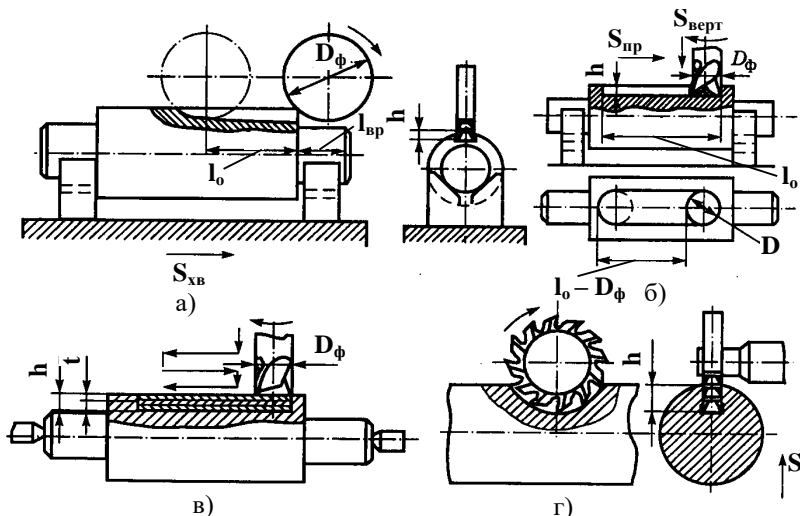


Рис. 7.1. Методи фрезерування шпонкових канавок валів:  
 а – дисковою фрезою з поздовжньою подачею;  
 б – кінцевою фрезою з поздовжньою подачею;  
 в – кінцевою фрезою з маятниковою подачею;  
 г – кінцевою дисковою фрезою з вертикальною подачею

Основний час  $t_0$ , хв, при фрезеруванні дисковою фрезою шпонкових канавок (наскрізних та закритих з одного боку) визначається за формулою:

$$t_0 = \frac{l_0 + l_{вр}}{S_{хв.позд}},$$

де  $l_0$  – довжина шпонкової канавки, мм;

$l_{вр}$  – довжина врізання фрези, мм:

$$l_{вр} = \sqrt{h \cdot (D_\phi - h) + (0,5...2)};$$

$h$  – глибина шпонкової канавки, мм;

$D_\phi$  – діаметр фрези, мм;

$S_{хв.позд}$  – поздовжня хвилинна подача, мм/хв.

Застосування цього способу обмежує конфігурація канавок: закриті канавки із заокругленнями на кінцях не можуть виконуватись цим способом, вони виготовляються кінцевими фрезами з поздовжньою подачею за один або декілька ходів (рис. 7.1, б).

Фрезерування кінцевими фрезами за один робочий хід виконується наступним чином. Спочатку фреза при вертикальній подачі проходить на повну глибину канавки, а потім вмикається поздовжня подача, з якою шпонкова канавка фрезерується на повну довжину. При цьому необхідним є достатня потужність верстата, міцне кріплення фрези і постійне охолодження. Те, що фреза працює в основному своєю периферійною частиною, діаметр якої після заточування трохи зменшується, призводить до неточного розміру канавки по ширині при обробці партії деталей.

Основний час  $t_0$ , хв, при фрезеруванні шпонкових канавок, закритих з двох сторін, за один хід інструмента визначається за формулою:

$$t_0 = \frac{h + (0,5...1)}{S_{хв.верт}} + \frac{l_0 - D_\phi}{S_{хв.позд}},$$

де  $h$  – глибина шпонкової канавки, мм;

$l_0$  – довжина шпонкової канавки, мм;

$D_\phi$  – діаметр фрези, що дорівнює ширині канавки, мм;

$S_{хв.верт}$  – вертикальна подача, мм/хв;

$S_{хв.позд}$  – поздовжня подача, мм/хв.

Для одержання точних канавок по ширині застосовуються спеціальні шпонково-фрезерні верстати з маятниковою подачею, що

працюють кінцевими фрезами. При цьому способі фреза врізається на 0,1–0,3 мм і фрезерує канавку на всю довжину, потім знову врізається на ту ж глибину, як і в попередньому випадку, і фрезерує канавку знову на всю довжину, але в іншому напрямку (рис. 7.1, в). Звідси і походить назва методу “з маятниковою подачею”.

Цей метод є найбільш раціональним для виготовлення шпонкових канавок у серійному і масовому виробництві, оскільки дозволяє отримувати досить точні канавки, що забезпечує взаємозамінність у шпонкових з'єднаннях. Крім того, оскільки фрези працюють лобовою частиною, вони довговічніші, тому що зношуються не периферійні частини, а лобові. Недоліком цього способу є значні витрати часу на виготовлення канавок в порівнянні з фрезеруванням за один хід і тим більше з фрезеруванням дисковими фрезами.

Звідси випливають висновки:

1) метод маяткової подачі потрібно застосовувати при виготовленні канавок, що вимагають взаємозамінності;

2) фрезерування канавок за один хід доцільне в тих випадках, коли допускається підгін шпонок по канавках.

Основний час  $t_0$ , хв, при фрезеруванні шпонкових канавок, закритих з двох сторін, з маятковою подачею визначається за формулою:

$$t_0 = \frac{l_0 - D_\phi}{S_{\text{хв.позд}}} + \frac{h + (0,5 \dots 1)}{t},$$

де  $l_0$  – довжина шпонкової канавки, мм;

$D_\phi$  – діаметр фрези, що дорівнює ширині канавки, мм;

$S_{\text{хв.позд}}$  – поздовжня подача, мм/хв;

$t$  – величина вертикального врізання на один хід фрези, мм.

Наскрізні шпонкові канавки валів при малій серійності виробництва можуть оброблятися на стругальних верстатах.

Шпонкові канавки під сегментні шпонки виготовляються фрезеруванням за допомогою кінцевих дискових фрез (рис. 7.1, г).

Основний час  $t_0$ , хв, при фрезеруванні канавок під сегментні шпонки визначається за формулою:

$$t_0 = \frac{h + (0,5 \dots 1)}{S_{\text{хв.верт}}},$$

де  $h$  – глибина шпонкової канавки, мм;

$S_{\text{хв.верт}}$  – вертикальна подача, мм/хв.

Шпонкові канавки в отворах втулок зубчастих коліс, шківів та інших деталей, що надіваються на вал із шпонкою, обробляються в одиничному і дрібносерійному виробництві на довальних верстатах, у багатосерійному і масовому – на протяжних верстатах.

На рис. 7.2 показана схема протягування шпонкової канавки в заготовці зубчастого колеса на горизонтально-протяжному верстаті. Заготовка 1 насаджується на напрямний палець 4, в середині якого виконаний паз для напрямку протягування.

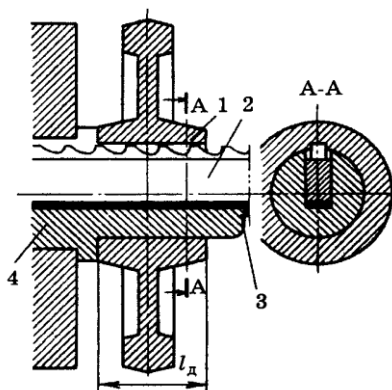


Рис. 7.2. Обробка шпонкових канавок в отворах протягуванням

При протягуванні канавки за 2–3 ходи, а також для компенсації зменшення висоти протяжки після переточувань під протяжку поміщають підкладку 3. Основний час  $t_0$ , хв, при протягуванні шпонкових канавок визначається за формулою:

$$t_0 = \frac{L - l_d + (10 \dots 30)}{1000 \cdot V_p} \cdot i,$$

де  $L$  – робоча довжина протяжки, мм;

$l_d$  – довжина поверхні деталі, що протягується, мм;

$V_p$  – швидкість робочого ходу протяжки, м/хв;

$i$  – кількість ходів.

### **7.2. Контрольні запитання**

1. Основні методи обробки шпонкових канавок.
2. Тривалість основного часу при різних методах обробки шпонкових канавок.
3. Норми основного часу при обробці шпонкових канавок.

## 8. Обробка шліцьових поверхонь

У шліцьових з'єднаннях деталі центруються трьома способами:

- 1) по зовнішньому діаметру виступів вала;
- 2) по внутрішньому діаметру шліців вала (тобто по дну западин);
- 3) по бічних сторонах шліців.

Форма шліців виконується прямокутною, евольвентною та трикутною.

Шліцьові з'єднання широко застосовуються в машинобудуванні для нерухомих і рухомих посадок.

ТП виготовлення шліців валів залежить від прийнятого способу центрування валів і втулок.

Найбільш точним є спосіб центрування по внутрішньому діаметру шліців вала, що застосовується, наприклад, у верстатобудівній і, рідше, в автомобільній промисловості.

Центрування по зовнішньому діаметру шліцьових виступів вала зустрічається досить часто. Цей спосіб широко застосовується в тракторо- і автомобілебудуванні.

Центрування по бічних поверхнях шліців застосовується порівняно рідко. В автомобільній промисловості цей спосіб застосовується для передачі великих крутних моментів при найменшому бічному зазорі.

Шліці на валах та інших деталях виготовляються різними способами, до яких відносяться:

- фрезерування з наступним шліфуванням;
- шліценакатування;
- протягування;
- стругання.

Найбільш розповсюдженим способом виготовлення шліців є фрезерування.

### 8.1. Фрезерування шліців

Шліці валів невеликих діаметрів (до 100 мм) звичайно фрезерують за один робочий хід, великих діаметрів – за два. Чорнове фрезерування шліців, особливо великих діаметрів, іноді виконується фрезами на горизонтально-фрезерних верстатах, що мають ділильні механізми (рис. 8.1).

На рис. 8.1, а показане фрезерування однієї канавки шліців дисковою фасонною фрезою.

Основний час  $t_0$ , хв, при цьому визначається за формулою:

$$t_o = \frac{l_o + l_{вр} + l_n}{S_{хв.позд}} \cdot i,$$

де  $l_o$  – довжина шліців, що нарізаються, мм;

$l_{вр}$  – величина врізання, мм:

$$l_{вр} = \sqrt{h \cdot (D_\phi - h)} + (1...2),$$

$h$  – висота шліца, що фрезерується за даний хід, мм;

$D_\phi$  – діаметр фрези, мм;

$l_n$  – величина перебігу,  $l_n = 2...5$  мм;

$S_{хв.позд} = S_z \cdot z \cdot n$  – поздовжня хвилинна подача, мм/хв;

$i$  – кількість шліців;

$z$  – кількість зубів фрези;

$n$  – частота обертання фрези, хв<sup>-1</sup>;

$S_z$  – подача на зуб фрези, мм/зуб.

Фрезерування шліців одним із способів зображене на рис. 8.1, б. Його особливістю є те, що він дозволяє застосовувати більш дешеві фрези, ніж дискові.

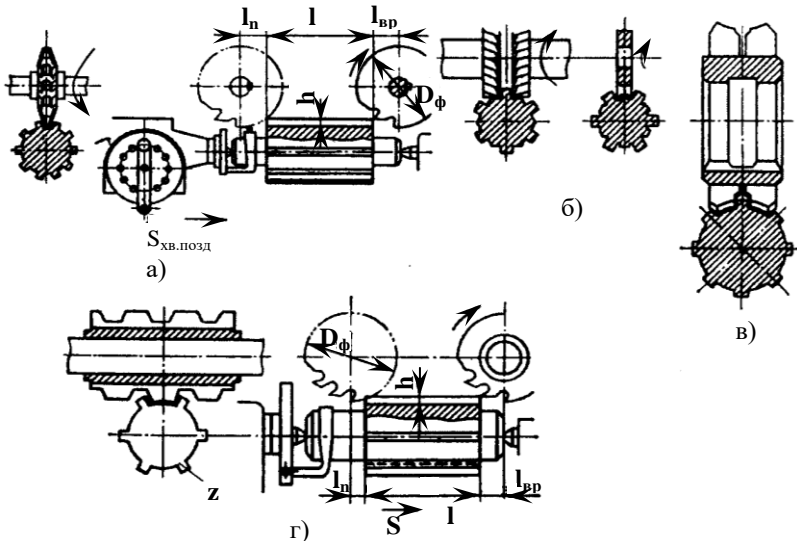


Рис. 8.1. Способи фрезерування шліців валів:

а – шліцьовою дисковою фрезою;

б – двома фрезами;

в – двома дисковими спеціальними фрезами;

г – шліцьовою черв'ячною фрезою



Більш продуктивним способом є одночасне фрезерування двох шліцевих канавок двома дисковими фрезами спеціального профілю (рис. 8.1, в).

Чистове фрезерування шліців дисковими фрезами виконується тільки за відсутності спеціальних верстатів або інструментів, оскільки воно не дає достатньої точності по кроку і ширині шліців.

Більш точно фрезерування шліців виконується методом обкатування з використанням шліцевих черв'ячних фрез (рис. 8.1, г). В цьому випадку фреза, крім обертального руху, має поздовжнє переміщення вздовж осі вала, який нарізається. Цей спосіб є найбільш точним і найбільш продуктивним.

Визначення основного часу  $t_0$ , хв, у цьому випадку виконується за формулою:

$$t_0 = \frac{l_0 + l_{вр} + l_n}{S_0 \cdot n_{ф} \cdot q} \cdot z \cdot i,$$

де  $l_0$  – довжина шліців, що нарізаються, мм;

$l_n$  – величина перебігу,  $l_n = 2 \dots 5$  мм;

$l_{вр}$  – величина врізання, мм:

$$l_{вр} = (1,1 \dots 1,2) \cdot \sqrt{h \cdot (D_{ф} - h)};$$

$h$  – висота шліца, мм;

$D_{ф}$  – діаметр черв'ячної фрези, мм;

$S_0$  – подача фрези на один оберт вала, що нарізається, мм/об;

$i$  – кількість ходів (звичайно  $i = 1$ );

$z$  – кількість шліців, які нарізаються;

$n$  – частота обертання фрези, хв<sup>-1</sup>;

$q$  – кількість заходів черв'ячної фрези.

При центруванні втулок по внутрішньому діаметру шліців валів як черв'ячні, так і дискові фрези повинні мати “вусики” для формування канавки в основі шліца. Це необхідно для запобігання заїдання у внутрішніх кутах при функціонуванні зубчастої передачі. Ці канавки необхідні також при шліфуванні по бічних сторонах і внутрішньому діаметру.

## 8.2. Шліфування шліців

При центруванні шліцевих валів по зовнішньому діаметру шліфуються тільки зовнішні циліндричні поверхні валів на звичайних круглошліфувальних верстатах. Шліфування западин, тобто при

центруванні по внутрішньому діаметру шліців валів, і бічних сторін шліців не застосовується.

При centruванні шліцевих валів по внутрішньому діаметру шліців фрезерування останніх дає точність обробки по внутрішньому діаметру до 0,05–0,06 мм, що не завжди є достатнім для точних посадок.

Якщо шліцьові вали після чорнового фрезерування пройшли термічну операцію поліпшення або загартування, то після цього вони не можуть бути профрезеровані начисто і їх необхідно шліфувати по поверхнях западин (тобто по внутрішньому діаметру) і бічних сторонах шліців.

Найбільш продуктивний спосіб шліфування – фасонними кругами (рис. 8.2, а). При такому способі шліфувальні круги зношуються нерівномірно через неоднакову товщину шару, що знімається, на бічних сторонах і западинах валів. Тому потрібна часта правка кругів. Незважаючи на це, даний спосіб широко розповсюджений у машинобудуванні.

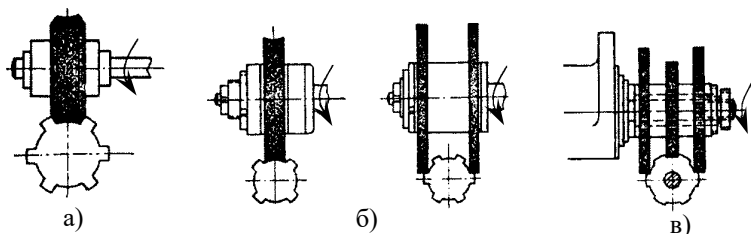


Рис. 8.2. Способи шліфування шліців валів:

- а – фасонним кругом;
- б – одним та двома кругами;
- в – трьома кругами

Шліфувати шліци можна за дві окремі операції (рис. 8.2, б). На першій операції шліфуються тільки западини (по внутрішньому діаметру), а на другій – бічні сторони шліців. Для зменшення зношування шліфувальних кругів після кожного ходу стола вал повертається і, таким чином, шліфувальний круг обробляє западини поступово одну за однією. Звичайно вал повертається автоматично після кожного подвійного ходу стола верстата. Друга операція шліфування менш продуктивна, ніж перша.

Для об'єднання двох операцій шліфування в одну застосовуються верстати, на яких шліци шліфують одночасно трьома кругами: один шліфує западину, а два інших – бічні поверхні шліців (рис. 8.2, в).

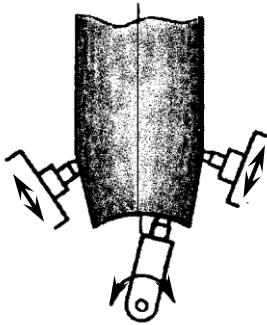


Рис. 8.3. Схема правки фасонного шліфувального круга

На рис. 8.3 представлена схема правки трьома алмазними олівцями фасонного шліфувального круга, показаного на рис. 8.2, а.

Основний час  $t_0$ , хв, при шліфуванні шліців визначається за формулою:

$$t_0 = \frac{l_0 + l_{вр} + l_{п}}{1000 \cdot V_{ст}} \cdot z \cdot k \cdot i$$

де  $l_0$  – довжина шліців, що шліфуються, мм;  
 $l_{п}$  – величина перебігу, мм,  
 $l_{п} = 5 \dots 10$  мм;  
 $l_{вр}$  – величина врізання, мм:

$$l_{вр} = \sqrt{h \cdot (D_{ш} - h)} + (10 \dots 15);$$

$h$  – висота шліца, мм;  
 $D_{ш}$  – діаметр шліфувального круга, мм;  
 $z$  – кількість шліців;  
 $i$  – кількість ходів:

$$i = \frac{h_{п}}{S_u};$$

$h_{п}$  – припуск на шліфування, мм;  
 $S_u$  – вертикальна подача – глибина шліфування на один хід стола, мм/хід;  
 $k$  – поправковий коефіцієнт при шліфуванні,  $k = 1,15 \dots 1,50$ ;  
 $V_{ст}$  – швидкість стола, м/хв.

### 8.3. Накатування шліців

Накатування шліців безнагрівання деталей здійснюється роликми, що мають профіль, який відповідає формі поперечного перерізу западини шліців. Ролики, що обертаються на осях, по одному на кожну западину, розташовані радіально в сегментах 4 масивного корпусу 1 накатної головки (рис. 8.4). При пересуванні деталі 3 ролики 2, що вільно обертаються, вдавлюючись в поверхню вала, утворюють на ній

шліці відповідної форми. Всі шліці накатуються одночасно, без обертання деталі.

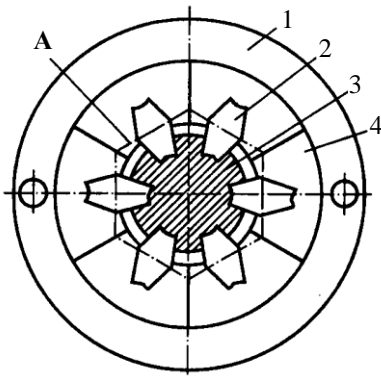


Рис. 8.4. Схема накатної головки для шліценокатного верстата:  
1 – корпус;  
2 – накатний ролик;  
3 – деталь, що обробляється;  
4 – сегмент

На спеціальних верстатах для накатування шліців (рис. 8.5) накатна головка 1 розміщується на полозках, для яких напрямними служать вали 2 і 5, що з'єднують дві масивні стійки. Полозки переміщуються приводом від гідроциліндра, що розташований в задній стійці. У передній стійці знаходиться гідравлічний затискний патрон 4, у якому закріплюється оброблювана деталь 3. Кожен ролик незалежно регулюється на необхідну висоту. Головка як самостійний вузол знімається з верстата, не порушуючи розташування роликів. На зміну роликів затрачається 5–10 хв, на налагодження верстата – приблизно 30 хв.

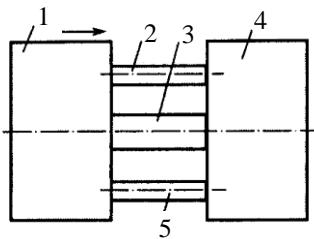


Рис. 8.5. Схема розташування накатної головки, затискного патрона та деталі, що обробляється, при накатуванні шліців:  
1 – накатна головка;  
2, 5 – вали;  
3 – деталь, що обробляється;  
4 – гідравлічний затискний патрон

На таких верстатах найбільша кількість шліців, які накатуються, доходить до 18 (на валах діаметром від 16 мм їх найменша кількість складає 6–8), поздовжня подача – до 900 мм/с. Одержувана точність

шліців по кроку – 0,04 мм, непрямолінійність не перевищує 0,04 мм на 100 мм довжини.

Основний час  $t_0$ , хв, при накатуванні шліців визначається за формулою:

$$t_0 = \frac{L + l}{S_{\text{хв}}},$$

де  $L$  – довжина шліців, що накатуються, мм;

$l$  – величина перебігу ролика, мм;

$S_{\text{хв}}$  – хвилинна подача при накатуванні, мм/хв.

Процес накатування є достатньо продуктивним. Це визначається тим, що всі шліці накатуються одночасно з малими витратами часу та досить високою точністю.

#### 8.4. Обробка шліцьових отворів

Обробка шліцьових поверхонь в отворах втулок, зубчастих коліс та інших деталях виконується звичайно протягуванням. Спочатку отвір, а іноді і торець, обробляються попередньо. Далі отвір протягується круглою, а потім шліцьовою протяжкою (звичайною або прогресивною).

Шліцьові отвори діаметром до 50 мм протягуються звичайно однією комбінованою протяжкою.

Якщо втулки або зубчасті колеса піддаються термічній обробці, то після цього на внутрішньошліфувальних верстатах шліфуються циліндричні поверхні отворів, що з'єднуються з дном западин шліців валів (при centruванні по внутрішньому діаметру шліців валів).

Протягування гвинтових шліців в отворах (рис. 8.6) відрізняється від протягування звичайних отворів тим, що в процесі роботи рух різальних кромek зубів протяжки повинен здійснюватися по гвинтовій лінії, що досягається поєднанням поступального та обертального рухів двома способами: перший спосіб – обидва рухи передаються протяжці при нерухомій деталі; другий спосіб – поступальний рух передається протяжці, а обертальний – деталі.

Обертальний рух протяжка може одержати безпосередньо шляхом самообертання від сил різання, або примусово спеціальним механізмом.

Самообертання протяжки застосовується при невеликих кутах нахилу на гвинтовій лінії шліців (до  $10^\circ$ ) і невисоких вимогах до

точності кроку.

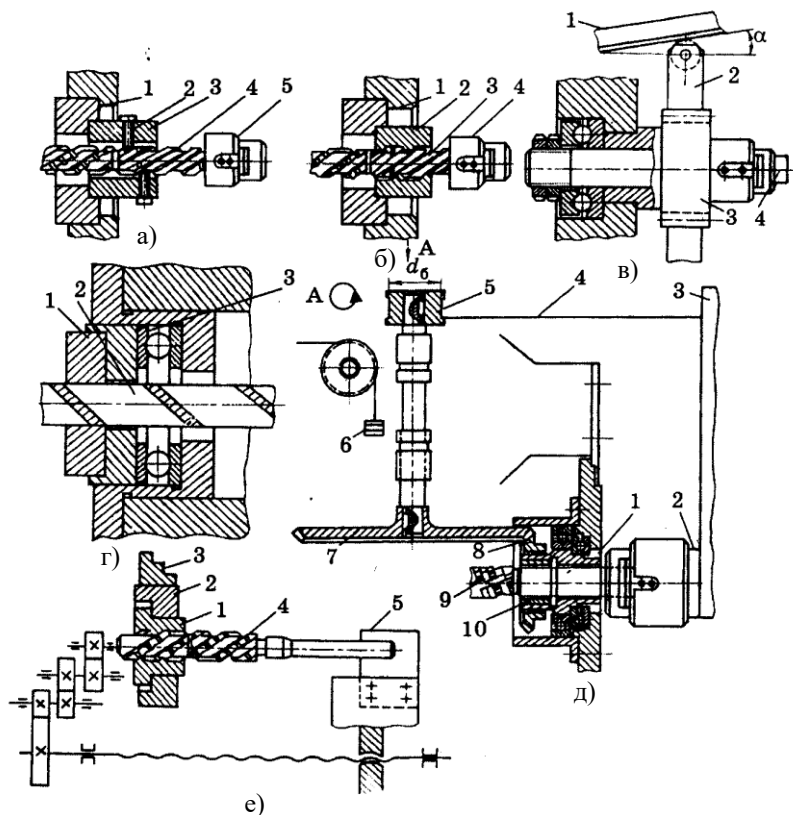


Рис. 8.6. Протягування гвинтових шліцьових отворів:

- а – протяжкою, що обертається за рахунок входження двох пальців 2 в канавки протяжки 4;
- б – протяжкою, що обертається за рахунок виступів, виконаних в отворі спеціальної гайки 2;
- в – з використанням конічної лінійки 7;
- г – при вільному обертанні заготовки 1 від протяжки 2;
- д – при обертальному русі заготовки 10 та поступальному русі протяжки 9;
- е – на токарно-гвинторізних верстатах

Як зазначено вище, примусове обертання може бути надане або

протяжці, або деталі. Механізми для обертання протяжки є конструктивно більш простими, ніж механізми для обертання деталі.

При невеликих отворах обертання протяжки здійснюється двома пальцями 2 (рис. 8.6, а), що входять у канавки протяжки 4. Пальці розміщуються у втулці 3, яка закріплена в опорному кільці 1 пристосування. Протяжка 4 з'єднується зі шпинделем верстата патроном 5. При отворах великих розмірів ( $d > 15$  мм) обертання протяжки відбувається завдяки виступам в отворі спеціальної гайки 2 (рис. 8.6, б), що входять у напрямні пази протяжки 3. Гайка 2 закріплена в опорному кільці 1 пристосування. Протяжка 3 з'єднується патроном 4 зі шпинделем верстата.

На рис. 8.6,в показана схема протягування гвинтових шліців за допомогою копірної лінійки. У супорті верстата встановлюється рейка 2, що зчіплюється із зубчастим колесом 3. Одним кінцем рейка 2 через ролик притискається до копірної лінійки 7, що закріплена на станині під кутом  $\alpha$ , який визначається за формулою:

$$\operatorname{tg} \alpha = \frac{D \pi}{T},$$

де  $D$  – діаметр початкового кола колеса 3, мм;

$T$  – крок гвинтових шліців, які протягуються, мм.

Зміна кута встановлення копірної лінійки дає можливість протягувати гвинтові шліці з різними значеннями кроку  $T$ .

При поздовжньому переміщенні протяжка одночасно буде обертатись із зубчастим колесом 3 від рухомої рейки 2.

Простий спосіб протягування внутрішніх гвинтових шліців базується на вільному обертанні заготовки 1 (рис. 8.6, г) від самої протяжки 2 із гвинтовими зубами при її поступальному русі. Вільне обертання заготовки від протяжки забезпечується кульковою опорою 3.

На рис. 8.6, д показана схема пристрою 1 для протягування гвинтових шліців. При цьому протяжка 9 має тільки поступальний рух, а оброблювана деталь 10 – обертальний. Рухаючись поступально, супорт 2 верстата через планку втягує за собою трос 4, що накручений на барабан 5, з вантажем. Барабан, обертаючись, передає обертання кінчним зубчастим колесам 7 і 8, а колесо 8 одночасно обертає закріплену в ньому деталь 10.

За кроком гвинтових шліців  $T$ , що протягуються, визначається кількість зубів коліс 7 і 8:

$$T = \pi \cdot d_6 \cdot \frac{z_7}{z_8},$$

де  $d_6$  – діаметр барабана 5, мм;

$z_7, z_8$  – кількість зубів коліс 7 і 8.

За відсутності протяжних верстатів гвинтові шліци протягуються на токарно-гвинторізних верстатах, що налагоджуються для нарізання різі з кроком, що дорівнює кроку  $T$  шліців, які протягуються (рис. 8.6, е). Деталь 1, що протягується, закріплюється звичайно в розрізній втулці 2 самоцентрівним трикулачковим патроном 3. Протяжка 4 закріплюється на супорті 5 верстата, що переміщується ходовим гвинтом 6. Точність гвинтових шліців, що протягуються, забезпечується точною верстата.

### 8.5. Контроль шліцевих поверхонь валів і отворів

У шліцевих валах перевіряються наступні елементи:

1) зовнішні або внутрішні діаметри в залежності від посадки деталей (втулки, зубчасті колеса тощо) – по зовнішньому або внутрішньому діаметру шліцевого вала. Зовнішні діаметри перевіряються звичайними граничними скобами, а внутрішні діаметри – мікрометрами, спеціальними скобами та індикаторними скобами тощо. Наприклад, в індикаторній скобі шпилька А (рис. 8.7, а) встановлюється по зовнішньому діаметру, що дає можливість швидше вимірювати діаметр западини. Нульове положення індикатора встановлюється за вимірювальними плитками або за еталоном. Відхилення стрілки визначає дійсний розмір;

2) товщина шліців (виступів) перевіряється граничними скобами (рис. 8.7, б);

3) шліцеві вали на биття по внутрішньому діаметру перевіряються індикаторами. Перевіряються також конусність та спіральність, для чого індикатори переміщуються паралельно осі, а вал попередньо встановлюється горизонтально (рис. 8.7, в);

4) розташування шліців по колу перевіряється спеціальними шліцевими кільцями (рис. 8.7, г);

5) профілі поверхонь западин шліцевих валів (по внутрішньому діаметру) перевіряються за допомогою спеціальних шаблонів.

Універсальний прилад з ділянкою головою дозволяє перевірити всі елементи шліцевих валів: крок, розташування шліців по колу тощо.

Контроль шліцевих отворів звичайно виконується шліцевими пробками.



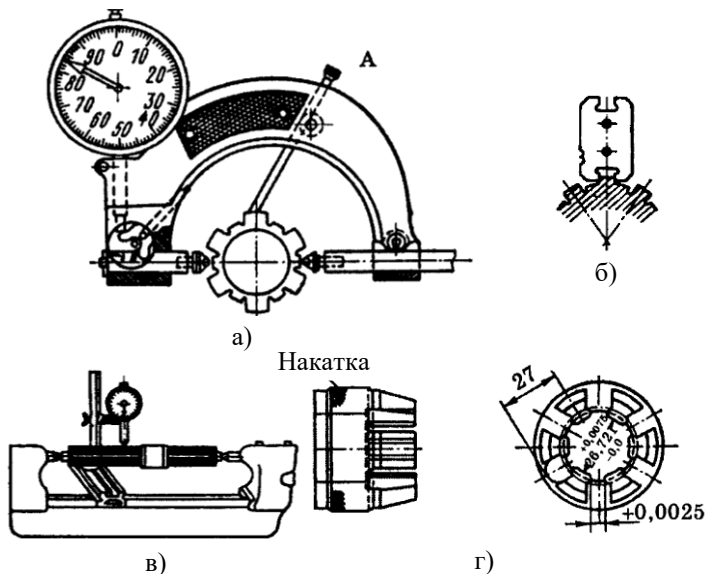


Рис. 8.7. Вимірювальні інструменти для шліців:

- а – індикаторна скоба;
- б – гранична скоба;
- в – перевірка шліців індикатором;
- г – спеціальне шліцеве кільце для комплексної перевірки шліців вала

### 8.6. Контрольні запитання

1. Загальні відомості про технологічні методи формоутворення шліцевих поверхнь.
2. Способи шліцефрезерування: основні схеми, тривалість основного часу.
3. Способи шліфування шліців: схеми, тривалість основного часу.
4. Загальні відомості про накатування шліців.
5. Загальна інформація та схеми обробки шліцевих отворів.
6. Короткі теоретичні відомості про контроль шліцевих поверхнь валів і отворів.

## 9. Основні операції обробки поверхонь методами ППД

### 9.1. Класифікація операцій обробки поверхонь методами поверхневого пластичного деформування

Обробка поверхонь деталей машин, що передбачає поверхневе пластичне деформування (ППД) тонких поверхневих шарів, має порівняно з обробкою різанням ряд переваг, що обумовлюють її широке застосування, а саме:

- утворення дрібнозернистої структури в поверхневому шарі;
- поліпшення форми нерівностей, зокрема більший радіус скруглення їхніх вершин;
- сприятливий розподіл матеріалу нерівностей по висоті;
- підвищення мікротвердості поверхні;
- створення в поверхневих шарах стискаючих залишкових напружень;
- утворення регулярних мікрорельєфів із заданою площею поглиблення для утримання мастильного матеріалу.

Ці та інші переваги забезпечують підвищення зносостійкості, контактної витривалості, опору втоми та інших експлуатаційних властивостей деталей машин.

Необхідно також ураховувати наступні особливості ППД:

- більшість його методів не підвищує геометричної точності оброблюваної поверхні, а зберігає точність, досягнуту на попередній операції;
- утворення на кромках оброблюваної поверхні напливів металу товщиною 0,03...0,30 мм внаслідок пластичної текучості матеріалів.

Методи ППД поділяють на **статичні** та **ударні** (рис. 9.1). При **статичних** методах обробки інструмент, робочі тіла або середовище впливають на оброблювану поверхню з певною силою **P**, при цьому відбувається плавні переміщення зони деформації по поверхні, що підлягає обробці.

При **ударних** методах інструмент і робочі тіла багаторазово впливають на всю оброблювану поверхню або її частину, при цьому сила впливу **P** у кожному циклі змінюється від нуля або від деякого значення до максимуму. У випадку локального ударного впливу зона деформування (як і в статичних методах) послідовно й рівномірно може проходити всю оброблювану поверхню.

Матеріали для інструментів і робочих тіл повинні мати більш високі механічні властивості, ніж матеріали оброблюваних деталей.

## 9.2. Обробка поверхонь статичними методами ППД

### 9.2.1. Характер згладжування нерівностей вихідної поверхні та утворення нового мікрорельєфу

Чистова обробка матеріалів тиском базується на властивості металів пластично деформуватись в холодному стані. Сутність її полягає в тому, що під тиском деформуючого елемента (ролика, кулі, прошивки, вигладжувача), більш твердшого, ніж оброблюваний матеріал, виступаючі нерівності оброблюваної поверхні пластично деформуються – зминаються. При цьому шорсткість поверхні зменшується і утворюється новий мікрорельєф.

До найбільш широко розповсюджених в даний час у промисловості методів ППД відносяться: обробка, що базується на терті кочення, та обробка, що базується на терті ковзання між деформуючим елементом (інструментом) і оброблюваною поверхнею.

На рис. 9.2 наведені основні схеми ППД, що ілюструють поєднання примусового і вільного переміщення заготовки і деформуючого елемента.

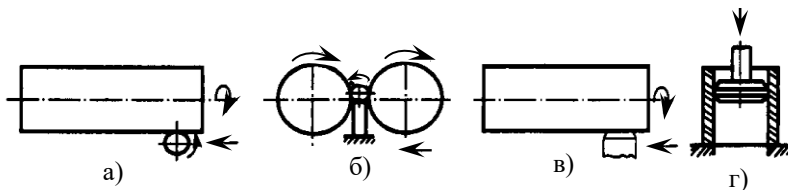


Рис. 9.2. Схеми чистової обробки тиском:

- а – обкатування роликами і кулями;
- б – обкатування між роликами;
- в – вигладжування алмазними наконечниками і твердосплавними пластинами;
- г – вигладжування прошивками

Для роботи за першими двома схемами (див. рис. 9.2, а, 9.2, б) характерним є наявність тертя кочення між деформуючими елементами і оброблюваною поверхнею, для третьої та четвертої (див. рис. 9.2, в та 9.2, г) – тертя ковзання.

Схема деформації нерівностей вихідної поверхні при чистовій обробці обкатуванням роликами і кулями (рис. 9.2, а) показана на рис. 9.3. Метал виступів нерівностей переміщається в обох напрямках від місця контакту з деформуючим елементом, а висота вихідних нерівностей  $R_{вих}$  зменшується до  $R$ . При цьому утворюється новий

мікрорельєф, форма, розміри і розташування нерівностей якого залежать від форми і розмірів деформуючих елементів інструментів та режиму обкатування.

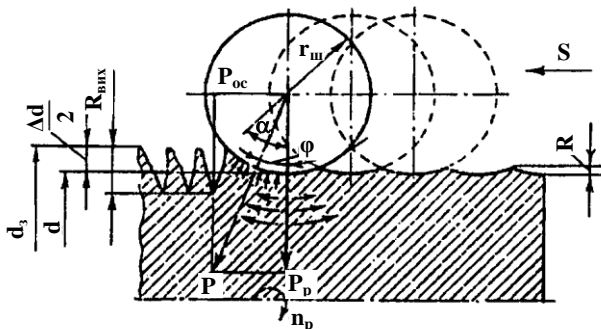


Рис. 9.3. Схема деформації поверхневих нерівностей при обкатуванні роликами та кулями:

$d_3$  – діаметр заготовки;

$d$  – діаметр деталі;

$\Delta d$  – величина залишкової деформації;

$R_{\text{вих}}$  – висота нерівностей вихідної поверхні заготовки;

$R$  – висота нерівностей деталі після обкатування

Формування нового мікрорельєфу частково відбувається і за рахунок видавлювання металу із западин вверх. Такий характер деформації при обкатуванні ілюструється рис. 9.4, де наведені профілограми вихідної поверхні (після обточування) і тієї ж поверхні після обкатування кулею при поступово зростаючому зусиллі  $P$ .

При роботі з великими зусиллями обкатування відбувається деформація зсуву поверхневих шарів металу також в напрямку подачі  $S$  ролика або кулі. При обкатуванні між роликами (рис. 9.2, б) характер пластичної деформації та згладжування нерівностей вихідної поверхні такий же, як і при обкатуванні роликами і кулями. Винятком є те, що обробка в цьому випадку ведеться за схемою “вдавлювання”, а не “на прохід”, оскільки ширина роликів, як правило, перевищує довжину оброблюваних деталей.

При вигладжуванні алмазними наконечниками і твердосплавними пластинами (рис. 9.2, в) або прошивками (рис. 9.2, г), розмір яких трохи перевищує розмір оброблюваного отвору, зменшення висоти

нерівностей вихідної поверхні відбувається також головним чином за рахунок пластичного деформування металу виступів нерівностей і заповнення металом западин мікрорельєфу. Однак у цих випадках вплив сил тертя (тертя ковзання) на протікання процесу, параметри режиму і всі якісні показники значно істотніший, ніж при обкатуванні.

Найбільш широко та ефективно застосовуються методи чистової обробки тиском – обкатування та розкатування роликками і кулями. Ці процеси відрізняються відносно більш складною конструкцією застосованого інструмента, проектування якого вимагає знання характеру деформації металу в зоні контакту деформуючого елемента з оброблюваною поверхнею, розподілу дії сил у цій зоні.

Аналіз різних схем обкатування та розкатування показує, що як для цього виду деформування, так і для більшості інших способів обробно-зміцнюючої обробки металів тиском (прошивка, протяжка вигладжуючими прошивками і протяжками, динамічний наклеп шарами) схема об'ємно-напруженого стану елементарних деформованих об'ємів характеризується наявністю всебічного стиску.

На всі основні якісні показники процесу найбільше впливають максимальні значення нормальних і дотичних напружень, що виникають у місці деформації, а також співвідношення їх значень, що визначає напрямок деформації та переміщення металу в зоні контакту деформуючого елемента з оброблюваною поверхнею.

Для досягнення необхідної шорсткості поверхні при чистовій обробці тиском необхідно до деформуючого елемента прикласти зусилля, достатнє для пластичного деформування виступів вихідної поверхні. При цьому це зусилля повинне бути мінімальним. Як показали теоретичні та експериментальні дослідження (мікро-, фото- і кінозйомка), при виконанні обох цих умов згладжування нерівностей відбувається не за рахунок “зрушування” металу в напрямку подачі деформуючого елемента (кулі, ролика) під дією осьової складової зусилля обкатування  $P_{0c}$  з характерним утворенням перед ним “хвилі” (як це передбачалося деякими дослідниками), а за рахунок “розкатуваної” дії деформуючого елемента (під дією радіальної складової зусилля обкатування  $P_p$ ). В результаті метал мікрорельєфу “розтікається” в обидва боки від місця контакту в суміжні з ним западини.

Такий характер деформування визначається співвідношенням розмірів нерівностей вихідної поверхні та деформуючих елементів і, відповідно, малими значеннями кута їх контакту  $\alpha$  і напрямком нормальної складової зусилля обкатування  $P_p$ , близьким до напрямку рівнодіючої  $P$ .

При малих кутах контакту  $\alpha$ , що є характерним для всіх випадків у практиці чистового обкатування кулями і роликками, величина відношення  $P_{oc} / P_p$  мала.

В граничному випадку, коли кут  $\phi$  (між напрямком дії сил  $P_p$  і  $P$ ) наближається до нуля, з розглянутого виразу випливає, що  $P_{oc} = 0$ . Це відповідає схемі обкатування без поздовжньої подачі кулі, що використовується при обробці сферичних канавок, галтелей, профільних ділянок невеликої довжини. Як показали експериментальні дослідження і промисловий досвід застосування такого методу обкатування, у цьому випадку при відсутності деформацій зсуву в осьовому напрямку створюються найкращі умови пластичного деформування, що призводить до утворення особливо чистих поверхонь.

Виконанню умови  $(P_{oc} / P_p) = \min$  при чистовій обробці поверхонь з поздовжньою (або поперечною) подачею відповідає обкатування кулями великого діаметра з малою подачею.

Перспективною технологією згладжування нерівностей попередньо оброблених поверхонь є використання зусиль, що поступово збільшуються. Приклад зміни вихідної шорсткості для вказаного випадку показаний на рис. 9.4.

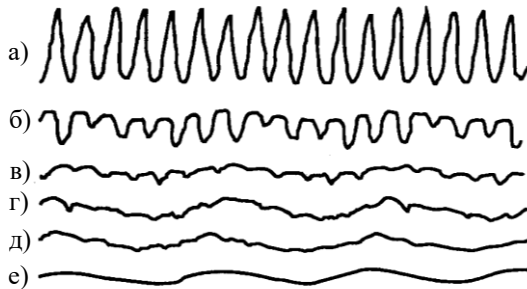


Рис. 9.4. Зміна вихідної шорсткості при обкатуванні з поступово зростаючим зусиллям (збільшення: вертикальне – у 1000 разів, горизонтальне – у 25 разів):

- а – вихідна шорсткість після точіння;
- б – шорсткість після обкатування при  $P = 100$  Н;
- в – шорсткість після обкатування при  $P = 300$  Н;
- г – шорсткість після обкатування при  $P = 500$  Н;
- д – шорсткість після обкатування при  $P = 600$  Н;
- е – шорсткість після обкатування при  $P = 800$  Н

### 9.2.2. Особливості якості поверхонь, оброблених методами ППД

Необхідність забезпечення високої якості поверхні деталей машин і приладів обумовлена наступними трьома факторами:

1) різким зростанням вимог щодо надійності, довговічності та інших експлуатаційних характеристик машин і приладів;

2) дослідження і практика експлуатації показали, що практично немає ні однієї експлуатаційної характеристики, що тією або іншою мірою не залежала б від якості поверхні деталей машин і приладів;

3) вимоги до якості поверхні деталей не тільки підвищуються, але й розширюються за рахунок включення нових, які потребують технологічного забезпечення характеристик, зокрема, таких, як величина опорної поверхні, форма і розташування мікронерівностей.

У табл. 9.1 наведені деякі дані, що ілюструють складність та різноманітність впливу різних параметрів якості поверхні на експлуатаційні властивості деталей машин і приладів.

Дослідження, що широко проводилися протягом останніх трьох десятиліть виявили особливості якості поверхневого шару металу, що утворюється при чистовій обробці різанням. Ці дослідження показали, що в умовах, коли безупинно підвищуються та ускладнюються вимоги до якості поверхонь деталей машин і приладів більшість технологічних задач, зокрема ті, які зв'язані із забезпеченням якості поверхонь, не можуть бути вирішені методами різальної та абразивної обробки.

До таких задач у першу чергу відносяться наступні:

1. Істотне поліпшення шорсткості поверхні за один робочий хід інструмента або заготовки.

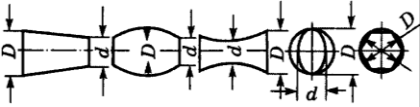
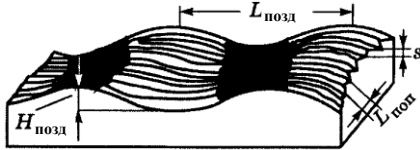
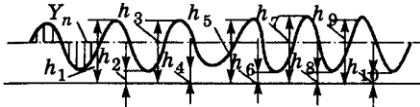
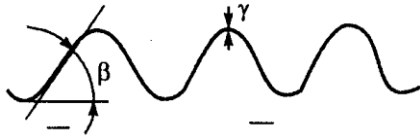
2. Формування поверхневого шару металу з гарантованим зміцненням.

3. Формування поверхонь з пологими, “обтічною” форми нерівностями і, зокрема, з радіусами заокруглення виступів і западин у сотні і тисячі разів більшими, ніж при обробці різанням, які добре утримують мастила, стійкі до зношування, схоплювання, корозії.

4. Досягнення низької шорсткості (до 0,04–0,02 мкм за критерієм **Ra**) при обробці таких м'яких пластичних металів, як мідь, свинець, платина, золото, срібло, алюмінієві сплави, нержавіючі сталі тощо без насичення їх абразивними частками із забезпеченням високої продуктивності.

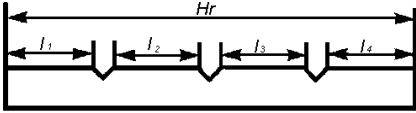
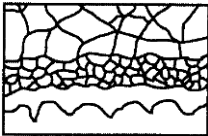
Таблиця 9.1

Вплив параметрів якості поверхонь на їх експлуатаційні властивості

Параметри якості поверхні	Експлуатаційні властивості, що визначаються даним параметром
<p>Геометричні параметри</p> 	<ol style="list-style-type: none"> <li>1. Правильність відносного розташування деталей, що з'єднуються</li> <li>2. Міцність з'єднань</li> </ol>
<p>Хвилястість</p> 	<ol style="list-style-type: none"> <li>1. Зносостійкість</li> <li>2. Міцність з'єднань</li> </ol>
<p>Шорсткість</p>  $R_z = \frac{(h_1 + h_2 + \dots + h_9) - (h_2 + h_4 + \dots + h_{10})}{5};$ $R_a = \frac{\sum_{i=1}^n  Y_i }{n}$	<ol style="list-style-type: none"> <li>1. Міцність з'єднань</li> <li>2. Зносостійкість</li> <li>3. Втомна міцність</li> <li>4. Протикорозійна міцність</li> <li>5. Відбиття світлових і електромагнітних хвиль</li> <li>6. Декоративні властивості</li> </ol>
<p>Форма нерівностей</p> 	<ol style="list-style-type: none"> <li>1. Міцність з'єднання</li> <li>2. Зносостійкість</li> <li>3. Втомна міцність</li> <li>4. Протикорозійна міцність</li> <li>5. Відбиття світлових і електромагнітних хвиль</li> </ol>



Закінчення табл. 9.1

Параметри якості поверхні	Експлуатаційні властивості, що визначаються даним параметром
<p>Величина опорної поверхні</p>  $F_{\text{оп}} = \frac{A_{\alpha}}{A_r} \cdot 100\%; A_{\alpha} = l_1 + l_2 + l_3 + l_4$	<ol style="list-style-type: none"> <li>1. Міцність з'єднання</li> <li>2. Зносостійкість</li> <li>3. Втомна міцність</li> <li>4. Протикорозійна міцність</li> <li>5. Відбиття світлових і електромагнітних хвиль</li> </ol>
<p>Фізичні параметри Структура</p> 	<ol style="list-style-type: none"> <li>1. Міцність</li> <li>2. Зносостійкість</li> </ol>
<p>Мікротвердість</p>	<ol style="list-style-type: none"> <li>1. Міцність з'єднань</li> <li>2. Зносостійкість</li> <li>3. Втомна міцність</li> </ol>
<p>Ступінь глибини наклепу</p>	<ol style="list-style-type: none"> <li>1. Міцність з'єднання</li> <li>2. Зносостійкість</li> <li>3. Втомна міцність</li> </ol>
<p>Залишкове напруження у поверхневому шарі</p>	<ol style="list-style-type: none"> <li>1. Міцність з'єднання</li> <li>2. Зносостійкість</li> </ol>

5. Дуже тонке й у великих межах регулювання всіх характеристик мікрорельєфу поверхні, у тому числі і таких, як опорна поверхня, величина радіуса заокруглення виступів нерівностей, кут нахилу їх твірних, кількість виступів і западин на одиницю площі.

6. Обробка поверхонь пакетів (статори, ротори, тороїди), що зібрані з пластин, без їх замикання.

7. Створення високоякісних у відношенні до мікрорельєфу і відсутності в поверхневому шарі сторонніх часток поверхонь підкладок для нанесення тонких плівок (мембрани, тонкі магнітні плівки).

8. Утворення на м'яких пластичних металах, зокрема на алюмінієвих сплавах, дзеркального вигляду поверхонь з високим коефіцієнтом віддзеркалювання.

9. Створення мікрорельєфу поверхонь з регулярними за формою і розташуванням мікронерівностями, у результаті чого стає можливим аналітичний розрахунок і прогнозування величини фактичної поверхні контакту деталей, що з'єднуються, без представлення про яку практично неможливі розрахунки, які пов'язані з контактною міцністю, наприклад, розрахунки сил тертя, перехідного електричного опору в зонах контакту, теплопередачі, контактної корозії, міцності пресових з'єднань та інших.

### 9.2.3. Види інструментів і методів обробки

В даний час розроблена і застосовується в промисловості велика кількість методів чистої обробки тиском металів та інших матеріалів, які відрізняються кінематичними схемами, характером контакту деформуючих елементів із оброблюваною поверхнею й особливо інструментами, які використовуються при цьому.

Методи обробки та інструменти не є універсальними і мають відносно обмежену область раціонального використання. Тому ефективність чистої обробки тиском як за якісними, так і за економічними показниками суттєво залежить від правильного вибору методу обробки та інструментів. Вирішення цієї задачі ускладнюється тим, що вибір раціонального методу обробки та оптимальних конструкцій інструментів визначається великим числом факторів: розмірами і формою оброблюваних деталей, їх міцністю та твердістю, вимогами до точності та якості поверхні, характером виробництва тощо.

В табл. 9.2 наведені основні види інструментів та методи чистої обробки тиском, що орієнтовно визначають можливості та область рентабельного застосування кожного з них. Дана класифікація охоплює лише основні кінематичні та конструктивні ознаки.

Інструменти для чистої обробки тиском розрізняються також за:

- кількістю деформуючих елементів (від одного до десяти і більше);
- конструкцією опор в залежності від твердості оброблюваного матеріалу (покупні шарикопідшипники використовуються як опори для куль при обкатуванні металів твердістю до HRC 30–35, посилені опори – для обробки матеріалів твердістю понад HRC 35);

- конструкцією прошивок і протяжок (суцільні та складні, регульовані, з кільцями різного розміру);
- матеріалом деформуючих елементів (з легованих, вуглецевих сталей, твердих сплавів);
- характером відбитка, створюваного дисковими роликками (еліптичний, каплеподібний);
- конструкцією пристроїв для закріплення дискових роликів (з постійною віссю ролика, із самовстановлювальним роликом);
- кількістю рядів деформуючих елементів (одно- і багаторядні) та за деякими іншими ознаками.

Класифікація складена на базі інструментів, що вже апробовані в промисловості. Не виключено, що через якийсь час область застосування різних інструментів розшириться. Наприклад, пневматичне та гідравлічне підтискання деформуючих елементів безумовно буде використовуватися більш широко, ніж у даний час, більша кількість видів інструменту буде регульованою; більш широко будуть використовуватись “м’які” опори з фторопласту та інших подібних матеріалів тощо.

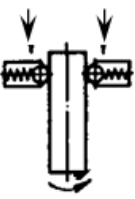
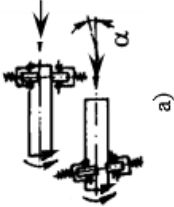
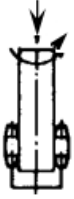
Неможливість рішення цих задач відомими застосовуваними в промисловості методами і визначила необхідність пошуку нових процесів. Зокрема, такими є методи, що базуються не на різанні, а на пластичному деформуванні металів у холодному стані. За їх допомогою у даний час вирішуються практично всі перераховані вище задачі.

Однак дослідження методів чистої обробки тиском і перші ж результати застосування їх у промисловості показали, що розбіжності якості поверхонь, що утворюються в результаті обробки різанням і пластичним деформуванням, достатньо істотні. Це в більшості випадків повинно враховуватись як конструктором при проектуванні деталей машин і приладів, так і технологом, який розробляє технологічний процес, а також і конструктором, який проектує інструменти для чистої обробки.





Таблиця 9.2

Класифікація методів чистої обробки тиском								
№ з/п	Метод обробки, інструменти, які використовуються	Призначення	Деталі, що обробляються, та їх призначення	Принципова схема	Точність, що досягається (квалітет)	Шорсткість поверхні Ra	Ступінь наклепу, % до вихідної твердості	Глибина наклепу, мкм
<b>Обробка зовнішніх циліндричних поверхонь</b>								
1	Вигладжування вигладжувачами з твердосплавними пластинами	Викінчування, зміцнення	Осі, валики гладкі, ступінчасті, жорсткі; $d > 20$ ; l – не обмежується		Нерозмірна обробка	0,63–0,16	50–60	$\leq 600$
2	Вигладжування вигладжувачами з алмазними накілечниками	Викінчування, зміцнення	Осі, валики; $5 \text{ мм} < d < 50 \text{ мм}$ ; l – не обмежується		7–6	0,63–0,08	20–40	$\leq 1000$
3	Обкатування однорольковими обкатниками пружної дії	Викінчування, зміцнення	Осі, вали гладкі, ступінчасті, жорсткі; $d > 50$ ; l < 500		Нерозмірна обробка	0,63–0,08	20–40	$\leq 5000$
4	Обкатування одношариковими обкатниками ( $d > 10 \text{ мм}$ ) пружної дії	Викінчування, зміцнення	Осі, вали гладкі, маложорсткі; $d > 10$ ; l < 50		Нерозмірна обробка	0,63–0,08	20–50	$\leq 5000$

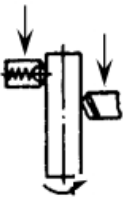

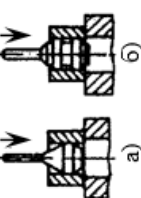

Продовження табл. 9.2

№ з/п	Метод обробки, інструменти, які використовуються	Призначення	Деталі, що обробляються, та їх призначення	Принципова схема	Точність, що досягається (квалітет)	Шорсткість поверхні Ra	Ступінь наклепу, % до вихідної твердості	Глибина наклепу, мкм
5	Обкатування багатопарковими обкатниками пружної дії	Викінчування, зміцнення	Осі, валики гладкі; $d > 8$ ; l – не обмежується		Нерозмірна обробка	0,63–0,08	20–50	$\leq 5000$
6	Обкатування трійковими обкатниками пружної дії; а – з примусовою подачею заготовки; б – з самоподачею заготовки	Викінчування, зміцнення	Осі, вали, труби, гладкі та ступінчасті, маложорсткі; $d > 20$ ; l – не обмежується		Нерозмірна обробка	0,63–0,08	20–50	$\leq 15000$
7	Обкатування жорсткими багаторолковими обкатниками	Калібрування, викінчування	Осі, вали гладкі, ступінчасті, радіально врівноважені; $d > 20$ ; l – не обмежується		9–7	0,63–0,04	20–50	$\leq 15000$

Продовження табл. 9.2

№ з/п	Метод обробки, інструменти, які використовуються	Призначення	Деталі, що обробляються, та їх призначення	Принципова схема	Точність, що досягається (квалітет)	Шорсткість поверхні Ra	Ступінь наклону, % до вихідної твердості	Глибина наклону, мкм
8	Обкатування жорсткими багатороликowymi обкатниками		Осі, вали гладкі, ступінчасті, радіально не врівноважені; $d > 20$ ; $l$ – не обмежується		9–7	0,63–0,04	20–50	$\leq 15000$
9	Обкатування між роликками	Рихтування, калібрування, викінчування, зміцнення	Осі, вали гладкі, конічні радіально врівноважені; $d = 1...5$ ; $l < 50$		Нерозмірна обробка	0,32–0,04	20–50	$\leq 100$
10	Вібраційне обкатування одношариковими обкатниками пружної дії	Викінчування, зміцнення	Осі, вали, гладкі, малошорсткі; $d > 10$ ; $l < 50$		Нерозмірна обробка	80–0,04	20–50	$\leq 5000$
11	Ударна обробка шариковими головками інерційної дії	Викінчування, зміцнення	Осі, вали; $d > 10$ ; $l$ – не обмежується		Нерозмірна обробка	0,63–0,16	15–30	$\leq 500$

Продовження табл. 9.2




№ з/п	Метод обробки, інструменти, які використовуються	Призначення	Деталі, що обробляються, та їх призначення	Принципова схема	Точність, що досягається (квалітет)	Шорсткість поверхні Ra	Ступінь наклепу, % до вихідної твердості	Глибина наклепу, мкм
12	Одночасне точіння та обкатування кулькою	Калібрування, викінчування, зміцнення	Осі, вали гладкі; $d < 500$ ; l – не обмежується		9–8	0,63–0,32	30–40	$\leq 1000$
13	Одночасне точіння та обкатування роликовим обкатником	Калібрування, викінчування, зміцнення	Осі, вали гладкі; $d > 200$ ; l – не обмежується		9–8	0,63–0,16	20–50	$\leq 15000$
14	Прошивання вигладжуючими прошивками: а – суцільними, б – складеними	Калібрування, викінчування, зміцнення	Деталі з наскрізними отворами; $d < 100$ ; l < 50		8–6	0,63–0,32	40–50	$\leq 5000$
15	Протягування вигладжуючими протяжками	Калібрування, викінчування, зміцнення	Деталі типу втулок з наскрізними отворами; $d \ll 100$ ; l – не обмежується		8–6	0,32–0,16	20–40	$\leq 5000$

Продовження табл. 9.2.


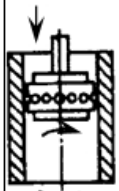
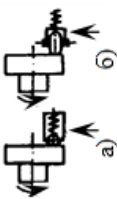
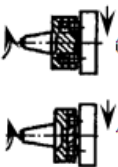
№ з/п	Метод обробки, інструменти, які використовуються	Призначення	Деталі, що обробляються, та їх призначення	Принципова схема	Точність, що досягається (квалітет)	Шорсткість поверхні Ra	Ступінь наклепу, % до вихідної твердості	Глибина наклепу, мкм
16	Розкатування одношариковими розкатниками пружної дії	Викінчування, зміцнення	Деталі з наскрізними отворами; $d > 20$ ; $l < 100$		Нерозміряна обробка	0,32-0,08	20-50	$\leq 2000$
17	Розкатування багатшариковими регульованими розкатниками пружної дії	Викінчування, зміцнення	Деталі з наскрізними отворами, мало жорсткі невісесиметричні; $d > 40$ ; $l$ – не обмежується		Нерозміряна обробка	0,32-0,08	20-40	$\leq 2000$
18	Розкатування жорсткими багатшариковими регульованими розкатниками	Калібрування, викінчування	Деталі з наскрізними отворами; $d > 20$ ; $l$ – не обмежується		9-8	0,32-0,08	20-50	$\leq 5000$
19	Розкатування багаторічковими розкатниками пружної дії	Викінчування, зміцнення	Деталі з наскрізними отворами, середньо жорсткі; $d \gg 20$ ; $l$ – не обмежується		Нерозміряна обробка	0,32-0,08	20-40	$\leq 5000$



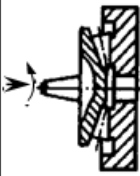


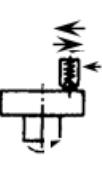
Продовження табл. 9.2

№ з/п	Метод обробки, інструменти, які використовуються	Призначення	Деталі, що обробляються, та їх призначення	Принципова схема	Точність, що досягається (квалітет)	Шорсткість поверхні Ra	Ступінь наклону, % до вихідної твердості	Глибина наклону, мкм
20	Розкатування багатороликковими жорсткими нерегульованими розкатниками з циліндричними роликками	Калібрування, викінчування	Деталі з наскрізними і глухими отворами; $d > 6...8$ ; $l < 30$		7-6	0,16-0,08	20-40	$\leq 500$
21	Розкатування жорсткими регульованими багатороликковими розкатниками з циліндричними і конічними роликками	Калібрування, викінчування	Деталі з глухими отворами, жорсткі; $d > 20$ ; l – не обмежується		9-8	0,32-0,08	20-50	$\leq 15000$
22	Розкатування багатороликковими жорсткими нерегульованими розкатниками ударної дії	Калібрування, викінчування	Деталі з наскрізними отворами; $d > 20$ ; l – не обмежується		9-8	0,32-0,08	20-50	$\leq 5000$


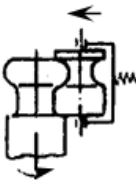
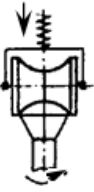
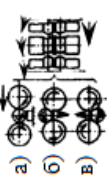
Продовження табл. 9.2

№ з/п	Метод обробки, інструменти, які використовуються	Призначення	Деталі, що оброблюються, та їх призначення	Принципова схема	Точність, що досягається (квалітет)	Шорсткість поверхні $Ra$	Ступінь наклепу, % до вихідної твердості	Глибина наклепу, мкм	
23	Розкатування вібуручними розкатниками пружної дії	Викінчування, зміцнення	Деталі з наскрізними отворами, маложорсткі; $d \gg 20$ ; $l$ – не обмежується			0,32–0,08	20–40	$\leq 2000$	
24	Ударна обробка шариковими головками інерційної дії	Зміцнення, викінчування	Деталі з отворами; $d > 70$ ; $l$ – не обмежується		Нерозмірна обробка	0,63–0,16	15–30	$\leq 500$	
<b>Обробка плоских поверхонь</b>									
25	Обкатування одношариковим та однорольковим (б) обкатниками пружної дії	Викінчування, зміцнення	Деталі – тіла обертання з торцевими поверхнями; $d$ – не обмежується		Нерозмірна обробка	0,32–0,04	20–40	$\leq 5000$	
26	Обкатування багатошариковими обкатниками. а – жорстким; б – пружної дії	Калібрування, викінчування, зміцнення (а); обробка, зміцнення (б)	Деталі типу плит і плит. Габарити не обмежені			0,32–0,08	20–40	$\leq 5000$	

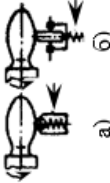
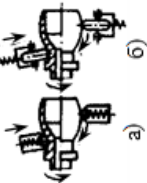
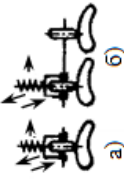
Продовження табл. 9.2

№ з/п	Метод обробки, інструменти, які використовуються	Призначення	Деталі, що оброблюються, та їх призначення	Принципова схема	Точність, що досягається (квалітет)	Шорсткість поверхні Ra	Ступінь наклупу, % до вихідної твердості	Глибина наклупу, мкм
27	Обкатування багатороликними обкатниками "вдавлюванням"	Калібрування, викінчування, зміщення	Деталі з кільцевими торцевими поверхнями, $d \ll 300$			0,16–0,04	20–40	$\leq 8000$
28	Обкатування: а – шаром на попереочно-стругальних верстаках; б – роликком на поздовжньо-стругальних верстагах	Калібрування, викінчування	Деталі з плоскими поверхнями великої довжини. Габарити не обмежені		Нерозмірна обробка	0,32–0,08	20–40	$\leq 5000$
29	Одночасне торцеве фрезування та обкатування шаром	Калібрування, викінчування, зміщення	Деталі з плоскими поверхнями. Габарити не обмежені			1,25–0,32	20–40	$\leq 1000$
30	Віброобкатування поверхонь	Викінчування, зміщення	Диски-підтяжки; $d$ і $l$ – не обмежуються		Нерозмірна обробка	0,63–0,16	20–50	$\leq 2000$


Продовження табл. 9.2

№ з/п	Метод обробки, інструменти, які використовуються	Призначення	Деталі, що обробляються, та їх призначення	Принципова схема	Точність, що досягається (квалітет)	Шорсткість поверхні Ra	Ступінь наклону, % до вихідної твердості	Глибина наклону, мкм	
31	Обкатування радіусних галтелей: а – роликком; б – кульковою; в – кульками	Викінтування, зміщення	Деталі з галтелями і сферичними канавками, $r < 50$		Нерозмірна обробка	0,63–0,16 0,32–0,0	20–50	$\leq 5000$	
<b>Обробка профільних поверхонь</b>									
32	Обкатування профільних поверхонь роликком “вдавлюванням”		Деталі – тіла обертання, жорсткі; $d < 50$ ; $l < 130$		Нерозмірна обробка	0,63–0,32	15–20	$\leq 200$	
33	Обкатування сферичних поверхонь двома роликками “вдавлюванням”		Деталі зі сферичними поверхнями; $r$ – не обмежується		Нерозмірна обробка	0,63–0,16	15–20	$\leq 300$	
34	Обкатування між роликками за трьома схемами (а–в)	Калібрування, викінтування	Профільні валки; $d < 50$ ; $l < 80$		9–7	0,32–0,16	30–40	$\leq 1500$	

Продовження табл. 9.2

№ з/п	Метод обробки, інструменти, які використовуються	Призначення	Деталі, що обробляються, та їх призначення	Принципова схема	Точність, що досягається (квалітет)	Шорсткість поверхні Ra	Ступінь наклону, % до вихідної твердості	Глибина наклону, мкм
35	Обкатування профільних поверхонь "обводом": а – кулькою; б – роликком	Викінчування, змінення	Деталі – тіла обертання, жорсткі; $d \leq 50$ ; I – не обмежується		9-7	0,63-0,16	а – 20-40 б – 15-20	а – $\leq 500$ б – $\leq 200$
36	Обкатування шароподібних поверхонь "обводом": а – кулькою; б – роликком	Викінчування	Деталі з шароподібними поверхнями		Нерозлізна обробка	0,63-0,16	15-20	$\leq 300$
37	Обкатування: профільних лінійчастих поверхонь сферичним роликком: а – без копіра; б – по копіру	Викінчування, змінення	Деталі типу пластин лопаток; I – не обмежується		Нерозлізна обробка	1,25-0,63	10-20	$\leq 300$

Закінчення табл. 9.2

№ з/п	Метод обробки, інструменти, які використовуються	Призначення	Деталі, що обробляються, та їх призначення	Принципова схема	Точність, що досягається (квалітет)	Шорсткість поверхні Ra	Ступінь наклепу, % до вихідної твердості	Глибина наклепу, мкм
38	Обкатування внутрішніх профільних поверхонь жорстким багаторічковим обкатником "вдавліванням"	Калібрування, викінчування	Деталі типу втулок; $d < 200$ ; $l < 100$		10-9	1,25-0,32	15-20	$\leq 200$

### 9.3. Обробка ударним ППД

Ударне ППД – це поверхнєве пластичне деформування при ударній взаємодії матеріалу заготовки, що піддається деформації, з інструментом, робочими тілами або середовищем.

Розглянута група методів відрізняється від статичних методів ППД більш високими швидкостями деформування матеріалу заготовки та багаторазовістю впливу, що створює значне підвищення величини напружень (в 10 і більше раз) при тих же допустимих силових навантаженнях.

Схема відцентрового обкатування показана на рис. 9.5. На оброблювану поверхню наносяться послідовні удари робочими елементами 1 (кульками, роликами), що вільно розташовані у радіальних отворах обертового інструмента 2. Робочі елементи 1 під дією відцентрових сил займають крайнє положення в радіальних отворах, а при ударі про оброблювану поверхню опускаються на глибину натягу  $i = R_2 - R_1$ , віддаючи енергію, створювану відцентровою силою.

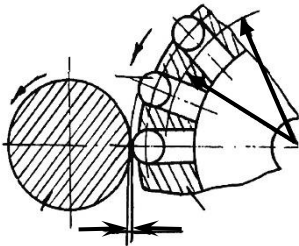


Рис. 9.5. Схема відцентрового методу обробки:  
1 – кульки;  
2 – корпус інструмента;  
3 – заготовка

Метод застосовується в основному для підвищення опору стони деталей, що працюють у тяжких умовах експлуатації. Сила удару кулі діаметром 5 мм при натязі 0,65 мм становить від 120 до 2250 Н.

Залежно від умов обробки режими зміцнення наступні:

- $V_i = 8...40$  м/с (для твердіших матеріалів швидкість є більшою –  $V_i = 30...90$  м/с);
- $i = 0,05...0,5$  мм;
- число куль  $z = 4...30$  (на один ряд);
- поздовжня подача при обробці  $S_{\text{позд}} = 0,02...0,20$  мм/об;
- діаметр куль – 5... 16 мм.

При оптимальних режимах зміцнення параметр шорсткості  $R_a$  зміцнених поверхонь становить:

- $R_a = 0,63...1,25$  мкм (при вихідній шорсткості  $R_{a\text{вих}} = 5...20$  мкм);

–  $Ra = 0,08...0,16$  мкм (при вихідній шорсткості  $Ra_{вих} = 0,32...0,63$  мкм).

При обробці твердість наклепаного шару підвищується на 45 % порівняно із вихідною твердістю матеріалу, глибина наклепу досягає 0,6...0,8 мм.

Відцентрові зміцнювачі звичайно мають автономний привод. Весь пристрій установлюється на універсальних металорізальних верстатах. Останнім часом відцентрові зміцнювачі застосовуються для одержання регулярних мікрорельєфів, тому що сліди від інструмента у вигляді лунок примикають один до одного, утворюючи тетрагональний або гексагональний рисунок.

При обробці отворів ударними або імпульсними розкатниками робочі елементи 7, встановлені в сепараторі, обертаються між поверхнею оброблюваного отвору заготовки 2 і поверхнею кулачкової оправки, виконуючи переносний або планетарний рух (рис. 9.6). Кулачкова оправка являє собою циліндр, на якому рівномірно по окружності виконані кілька рівних площадок (лисок) або профільних канавок. Обкатуючи виступаючі частини кулачкової оправки, ролики виконують швидкі радіальні переміщення з натягом  $i$ , ударяючи з великою частотою по оброблюваній поверхні в момент розклинювання. Натяг змінюється від мінімального до максимального протягом приблизно  $10^{-3}...10^{-4}$  с. Число таких імпульсів за один оберт розкатника дорівнює добутку числа лисок на число роликів. У процесі обробки поверхня заготовки зазнає подвійного впливу: внаслідок розкочування та внаслідок миттєвого й короточасного додаткового навантаження на робочі елементи.

Основним параметром при такому розкочуванні є натяг, що становить для сталі 0,015 мм. Максимальне значення подачі залежить від щільності ударів і становить приблизно 5...15 мм/об (або 1...3 м/хв) для інструментів діаметром до 25 мм.

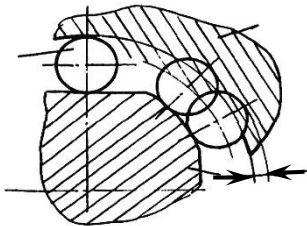


Рис. 9.6. Схема ударного розкочування:  
1 – робочий елемент;  
2 – заготовка;  
3 – кулачкова оправка



Діаметр робочих роликів вибирається залежно від діаметра оброблюваного отвору: при  $D \leq 25$  мм діаметр ролика  $d = 3$  мм; при  $D = 25 \dots 30$  мм –  $d = 4$  мм; при  $D > 35$  мм –  $d = 5$  мм.

Існує багато різних методів обробки дрібом: гравітаційна, дрібеструминна, дрібометна, гідродрібометна. При дрібеструминному пневмодинамічному і дрібометному зміцненні деталі використовуються сухий дріб. При гідродрібеструминній ежекторній, гідродрібометній обробці зміцнення здійснюється дрібом і мікрошариками з МОР. Кожен метод характеризується способом надання дрібу кінетичної енергії:

- швидкістю польоту дрібу 10...100 м/с;
- характеристикою дрібу (матеріал, діаметр, допуск діаметра, форма тощо);
- кількістю дрібу, що одночасно приймає участь у наклепі – від 6 до 1400 кг/хв;
- часом впливу на оброблювану поверхню – 1...15 хв.

Зміцнення сухим дрібом в основному здійснюється на дрібеструминних і дрібометних установках.

Вібраційна об'ємна ударна обробка поділяється на віброабразивну (для видалення задирок, скруглення гострих кромek, очищення поверхні деталей, полірування тощо) та віброударну зміцнювальну. Схеми обробки, характер взаємодії оброблюваної поверхні та інших умов процесу в обох випадках можуть бути однаковими. Основні відмінності цих методів наступні:

- при віброударній зміцнювальній обробці застосовуються переважно сталеві загартовані кульки й обробка найчастіше виконується із закріпленням деталей у робочій камері (контейнері);
- при віброабразивній обробці використовуються абразивні гранули різного типу й деталі в контейнері звичайно обробляються без їхнього закріплення.

У багатьох випадках ці два види обробки поєднують в одному циклі.

При вібраційній обробці робоча камера, змонтована на пружних підвісках, виконує низькочастотні коливання в різних напрямках за допомогою дебалансного вібратора. Напрямок відносних переміщень деталі та робочих тіл постійно змінюються, у результаті чого між ними виникають зіткнення й посилене тертя.

Основні варіанти обробки закріпленої деталі в контейнері V-подібного типу представлені на рис. 9.7.

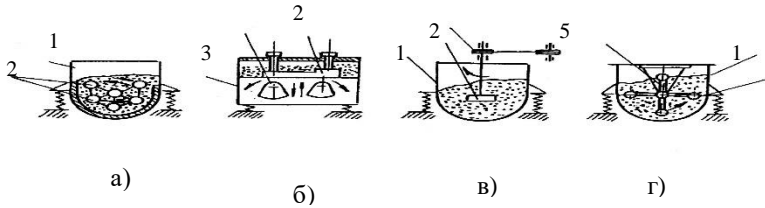


Рис. 9.7. Схеми обробки деталей із закріпленням у контейнері:

- 1 – контейнер;
- 2 – оброблювані деталі;
- 3 – вібробудник;
- 4 – привод обертання оброблюваної деталі;
- 5 – пристрій, що забезпечує самообертання деталі:
  - а) за допомогою настановних опор і касет;
  - б) у контейнерах коробчастого типу на спеціальних вібромашинах;
  - в) на шпинделі із приводом його обертання від зовнішнього джерела;
  - г) на кронштейні спеціального механізму, що забезпечує обертання деталей

Крім розглянутих для забезпечення об'ємного характеру коливань при вібраційній об'ємній обробці використовуються машини з декількома вібробудниками, розташованими у взаємно перпендикулярних площинах.

Віброударна обробка виконується на спеціальному устаткуванні – вібраційних верстатах або машинах. Основні параметри обробки наступні:

– амплітуда коливань  $A$  по осях координат  $x, y, z$  від 6 до 10 мм;

– частота коливань:  $\omega_{\min} = \sqrt{\frac{2 \cdot \pi \cdot A}{(10 \dots 15) \cdot g}}$  і  $\omega_{\max} = \sqrt{\frac{2 \cdot \pi \cdot A}{2 \cdot g}}$ ,

де  $g$  – прискорення вільного падіння;

– діаметри робочих тіл (1,5...10 мм);

– тривалість обробки  $t$ .

Для характеристики зміцнення використовується також показник

$F = \frac{A \cdot \omega^2}{8}$ , зі зростанням якого збільшується ступінь і глибина наклепу

зміцненого шару.

При обробці дротовими інструментами, що використовуються для зміцнення, інструменти поділяються на голкофрези та щітки. Голкофрези характеризуються більшою щільністю укладання ворсу (коефіцієнт заповнення обсягу інструмента перевищує 0,7, а для щіток до 0,7), коротшим вільним вильотом і більшою товщиною дротиків. Тому голкофрези мають більшу твердість різальних елементів і забезпечують знімання металу товщиною до 1...3 мм.

Щітки знімають від декількох мікрметрів до десятих часток міліметра оброблюваного матеріалу й використовуються найчастіше для видалення задирок, очищення та зміцнення поверхонь.

Щітки поділяються за типами, розмірами та матеріалам робочої частини (рис. 9.8).

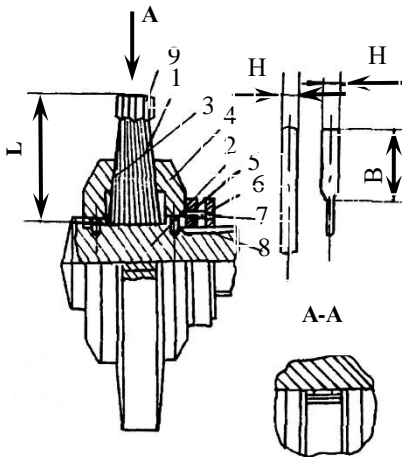


Рис. 9.8. Інструмент із пласким

ворсом для  
зміцнювальної  
обробки:

- 1 – ворс;
- 2 – корпус;
- 3,4 – фланці;
- 5-8 – елементи кріплення;
- 9 – плоскі кінці ворсу

Дротові інструменти характеризуються наступними параметрами:

- діаметром  $D$ ;
- шириною  $B$ ;
- діаметром  $d$  ворсу;
- загальною довжиною  $L$ ;
- вильотом  $l$  ворсу;
- матеріалом ворсу;
- станом ворсу (гофрований, з'єднаний у пучки, секції або джуги).

До параметрів режимів обробки відносяться:

- натяг  $i$  або сила притискання  $P$  ворсу до оброблюваної поверхні;
- окружна швидкість  $V$  щітки;
- швидкість  $n$  обертання деталі;

- подача  $S$ ;
- число робочих ходів;
- використовується МОР.

Для зміцнення поверхонь можуть бути використані щітки з наступними характеристиками:  $l = 50 \dots 100$  мм;  $d = 0,4 \dots 1$  мм;  $V = 20 \dots 60$  м/с. Подача розраховується, виходячи із часу впливу інструмента на оброблювану поверхню (15...30 с).

Для зміцнення щітками використовуються універсальні металорізальні верстати. Оброблена щітками поверхня має порівнянно з основою матеріалу підвищену мікротвердість на 70...150 %, а в деяких випадках – в 2,5...3,5 рази, однак товщина зміцненого шару залишається незначною (не більше 0,1 мм).

#### 9.4. Редукування

Принцип редукування зовнішніх поверхонь полягає в послідовному обтисканні заготовки. Заготовка при переміщенні вздовж осі деформується під дією стискаючих сил обертових матриць. При цьому має місце текучість металу заготовки в напрямку її руху доти, поки заготовка не буде обтиснута до розміру, що відповідає найменшому діаметру жолоба матриць.

На рис. 9.9 показана схема процесу редукування циліндричного прутка. Шпиндель 5 редуційної головки, що обертається з визначеною швидкістю, має діаметральний паз прямокутного перерізу, по якому до центра і від центра вільно переміщуються бойки з матрицями 3. Останні, стикаючись під час роботи своїми робочими поверхнями з металом прутка 2, надають заготовці необхідної форми, обтискаючи та витягаючи її. На зовнішніх торцях бойків встановлені опорні ролики 1. Шпиндель 5 розташований в середині обойми 4, в отворах якої по колу вільно встановлені ролики 6 таким чином, що їх бічні поверхні частково виступають з обойми.

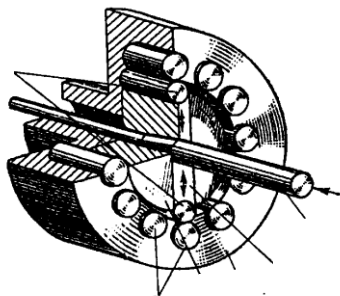


Рис. 9.9. Схема редукування прутка

При обертанні шпинделя з бойками і матрицями останні під дією відцентрової сили відходять від центра до периферії в той момент, коли ролики 1 знаходяться в просторі між роликами 6, і сходяться до центра, коли ролики 1 нашттовуються

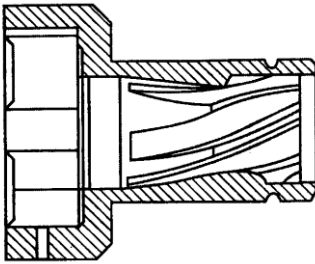


Рис. 9.10. Корпус муфти стартера

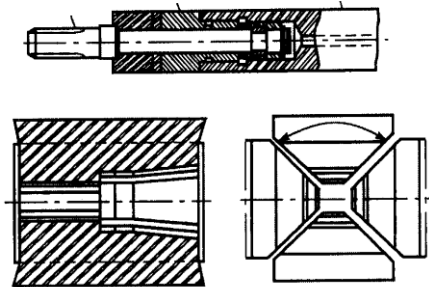


Рис. 9.11. Загальний вигляд складної оправки і робочих кулачків для редукування внутрішньої поверхні корпусу муфти:

- а – складна оправка:  
 1 – внутрішня оправка;  
 2 – зовнішня оправка;  
 3 – штовхач;  
 б – робочі кулачки

кулачків.

Верстат для редукування складається з обертової головки, у якій розміщені чотири супорти, що переміщуються в радіальних напрямках. На супортах виконані криволінійні поверхні. По них супорти при обертанні головки перекочуються по роликів, одержуючи тим самим зворотно-поступальне радіальне переміщення.

Головка обертається з частотою приблизно  $200 \text{ хв}^{-1}$ . Стискаюча сила, що створюється головкою, складає до 2 МН, загальна кількість

на ролики 6. При цьому матриці своїми робочими поверхнями стикаються з металом заготовки, пластично деформуючи його. Заготовка при цьому обтискається та витягується.

Принцип редукування внутрішніх поверхонь може бути розглянутий на прикладі обробки внутрішньої поверхні корпусу муфти стартера.

На внутрішній поверхні цієї деталі є ділянка з евольвентними спіральними шліцями, ділянка з каліброваним отвором для посадки підшипника і ділянка з чотирма профільними западинами (рис. 9.10). Для обробки цієї поверхні звичайними методами потрібен був би ряд протяжних операцій, шліфування та полірування.

Метод обробки редукуванням полягає в тому, що в середину порожнистої заготовки вводять оправку відповідної форми. Після цього заготовку обтискають за допомогою швидко віброуючих профільних

заготовки – не менше 1500 хв<sup>-1</sup>.

Заготовка (пруток) перед редукуванням обточується по зовнішній поверхні з підрізанням торців.

На рис. 9.11 показаний загальний вигляд і розріз складної оправки для редукування корпусу муфти, показаного на рис. 9.10. Оскільки внутрішня поверхня оброблюваної заготовки має евольвентні спіральні шліци, оправка складається з двох частин, які вільно обертаються одна відносно одної, що забезпечує можливість знімання заготовки з оправки після редукування. Внутрішня (робоча) оправка має конусність 1:300, а зовнішня – 17,5:300. Робочі кулачки (рис. 9.11, б) мають добре відполіровану робочу поверхню з конфігурацією, що відповідає формі оброблюваної заготовки.

Редукування виконується у наступному порядку. Штовхач з оправкою переміщається вперед до упора, приймаючи на оправку заготовку із завантажувального лотка. Оправка із заготовкою, повільно обертаючись, переміщається в робоче положення і подається до упора. При формоутворенні внутрішньої поверхні кулачки, переміщаючись, захоплюють заготовку з оправкою, яка обертається зі швидкістю, меншою за швидкість обертання головки.

Після закінчення обробки штовхач з готовою деталлю відводять, деталь знімають з оправки і скидають у приймальний лоток.

### 9.5. Контрольні запитання

1. Класифікація обробки матеріалів методами ППД.
2. Особливості якості поверхонь, що оброблені ППД.
3. Особливості формування нового мікрорельєфу поверхонь, оброблених статичними методами ППД.
4. Основні ознаки класифікації інструментів для обробки поверхонь ППД.
5. Основні методи обробки поверхонь статичними ППД.
6. Сутність та основні методи обробки поверхонь ударними ППД.
7. Параметри якості поверхонь, оброблених методами ударного ППД.
8. Технологічні режими, схеми та інструменти вібраційної обробки поверхонь.
9. Редукування поверхонь як метод ППД: схема, сутність.

## 10. Комплексна обробка поверхонь деталей

У багатьох деталях, що виготовлені з пруткових матеріалів або з литих і штампованих заготовок, часто потрібно обробити зовнішні та внутрішні циліндричні поверхні, нарізати зовнішні та внутрішні різі. До таких деталей у машинобудуванні та приладобудуванні відносяться, наприклад, пробки, штуцери, різні втулки, болти, невеликі шківні, заготовки для зубчастих коліс малих і середніх розмірів тощо.

Обробляти зовнішні та внутрішні циліндричні поверхні і нарізати різі можна послідовно на окремих поверхнях або одночасно на декількох поверхнях (зовнішніх і внутрішніх), застосовуючи при цьому декілька інструментів. Так, наприклад, можна одночасно обточувати зовнішні поверхні та свердити, зенкувати, зенкерувати, розточувати внутрішні поверхні. Для таких процесів механічної обробки ефективно застосовуються в серійному виробництві токарно-револьверні верстати, в тому числі з ЧПУ, у великосерійному і масовому виробництвах – напівавтомати й автомати.

### 10.1. Тип комплексної обробки поверхонь деталей на токарно-револьверних верстатах

Використання токарно-револьверних верстатів є економічно доцільним в тих випадках, коли потрібно послідовно або одночасно обточувати зовнішні та розточувати внутрішні циліндричні поверхні, свердити, зенкувати, розвертати отвори, нарізати різі плашками або мітчиками, інакше кажучи, коли можна застосовувати одночасно декілька інструментів, розташовуючи їх у револьверній головці (РГ) і на відрізнному супорті.

Токарно-револьверні або, називаючи коротше, револьверні верстати вигідніше застосовувати, у порівнянні з токарними, починаючи з партії деталей у 6–10 шт.

Револьверні верстати класифікуються за розташуванням осі РГ відносно осі шпинделя. Використовуються три типи револьверних верстатів.

Найбільш розповсюдженим є тип **I** з вертикальною віссю РГ.

Менш поширений тип **II** з горизонтальною віссю РГ, що паралельна осі шпинделя.

Ще менш розповсюдженим є тип **III** з горизонтальною віссю РГ, перпендикулярною до осі шпинделя.

Відносно новими є конструкції токарно-револьверних автоматів та напівавтоматів з РГ, що переміщається на похилих напрямних револьверного супорта (наприклад, верстат мод. ПП420ПФ30, ПП420ПФ40).

На рис. 10.1, а показаний раціональний метод одночасного обточування та свердління. Якщо в такому налагодженні встановлене свердло зі швидкорізальної сталі, то для використання його з нормальною швидкістю різець потрібно взяти з твердосплавною пластинкою. Якщо застосувати різець зі швидкорізальної сталі, то свердло буде мати дуже малу швидкість і продуктивність верстата зменшиться. Даний метод рекомендується застосовувати, якщо довжина отвору менша 3–4 діаметрів свердла. У протилежному випадку свердло доводиться періодично виводити із отвору для очищення від стружки і при цьому різець буде залишати риску на зовнішній поверхні деталі.

Зустрічаються деталі, при обробці яких у РГ не вистачає гнізд для встановлення інструмента. Тоді застосовують державку (рис. 10.1, б), у якій закріплюються два інструменти.

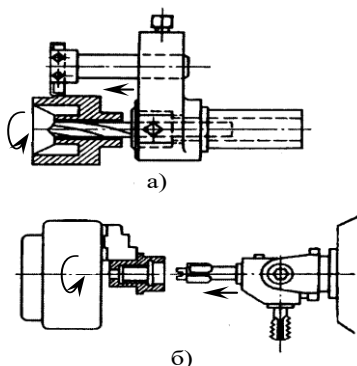


Рис. 10.1. Налагодження окремих позицій револьверних головок:  
а – одночасне обточування та свердління;  
б – державка для двох інструментів

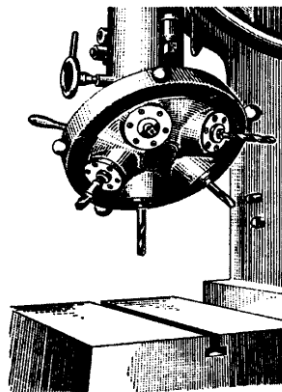


Рис. 10.2. Револьверна головка свердильних верстатів

РГ можна застосовувати і на токарних, і на вертикально-свердильних верстатах (рис. 10.2). На токарному верстаті РГ можна



встановлювати в отворі задньої бабки, але зручніше – у різцетримачі верстата, для чого на стрижні необхідно профрезерувати лиски, що дадуть можливість закріплювати головку подібно звичайному різцю. На вертикально-свердильному верстаті РГ встановлюється в отворі шпинделя.

Цікаве конструктивне рішення чотиришпиндельної свердильної головки, що встановлюється в РГ 5, показано на рис. 10.3. Деталь 1

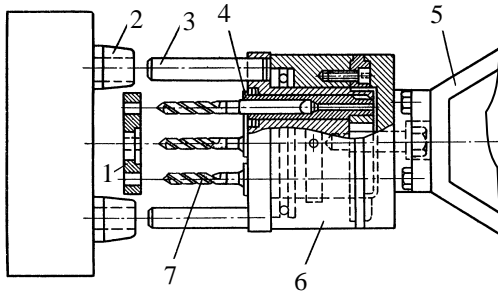


Рис. 10.3. Чотиришпиндельна свердильна головка, що встановлюється у револьверній головці

закріплюється в патроні (на схемі не показано). Поруч з патроном розташовані дві напрямні втулки 2. В них вставляються два штирі 3, що з'єднані зі шпинделем головки і поміщені у корпусі 6 головки.

Коли штирі 3 вставлені у втулку 2, обертальний рух патрона передається шпинделю головки і далі – чотирьом шпинделям 4, в отвори яких вставлені свердла 7. Це призводить до значного скорочення тривалості свердильної операції.

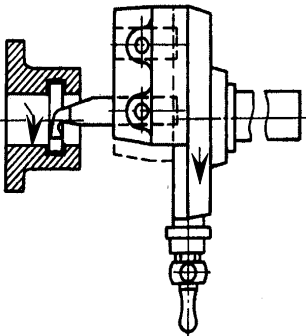


Рис. 10.4. Рухомий супорт для проточування внутрішньої канавки

РГ не мають поперечної подачі, тому на цих верстатах для проточування внутрішніх канавок або для підрізання внутрішніх торців використовують рухомий супорт, за допомогою якого здійснюють ручну поперечну подачу (рис. 10.4).

На рис. 10.5 зображена розвертка РГ зі встановленими інструментами для обробки на верстаті типу II деталі з прутка з внутрішньою та зовнішньою різьбою.

На рис. 10.6 представлений фрагмент карти налагодження токарно-револьверного верстата мод. 1В340Ф30.

### 10.2. ПП комплексної обробки поверхонь деталей на токарних напівавтоматах

Токарні напівавтомати виготовляються одно- і багатшпиндельні, для роботи в центрах і в патроні, горизонтальні та вертикальні.

Одношпиндельні напівавтомати звичайно бувають багаторізцевими. Для роботи в патроні вони виготовляються з двома-чотирма супортами, а також з револьверними головками.

Токарні одношпиндельні напівавтомати відрізняються від токарних багаторізцевих верстатів тим, що в них автоматизовані рухи всіх супортів. Ручні дії на таких напівавтоматах зводяться до встановлення та зняття оброблюваних деталей і пуску в хід супортів. Завдяки скороченню допоміжного часу на підведення та відведення супортів до деталі та на інші прийоми роботи, застосуванню найбільш раціональних способів обробки, меншому впливу кваліфікації робітника, а також внаслідок можливості роботи одного робітника на декількох

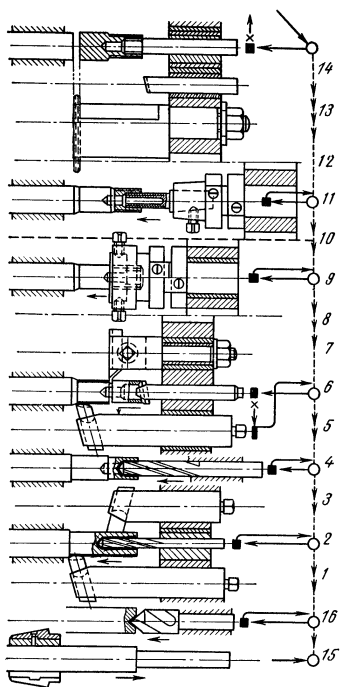


Рис. 10.5. Налаштування револьверної головки верстата

напівавтоматах (багатоверстатне обслуговування) продуктивність токарних напівавтоматів значно вища за продуктивність багаторізцевих токарних верстатів.

Деякі багаторізцеві одношпиндельні напівавтомати мають по три супорти: один передній і два задніх. Кожний з них має поздовжню і поперечну подачі, що є досить зручним при експлуатації.

Нижче наведені приклади комплексної обробки поверхонь деталей на горизонтальних багаторізцевих одношпиндельних напівавтоматах показують, що обробка на них принципово нічим не відрізняється від обробки на багаторізцевих токарних верстатах.

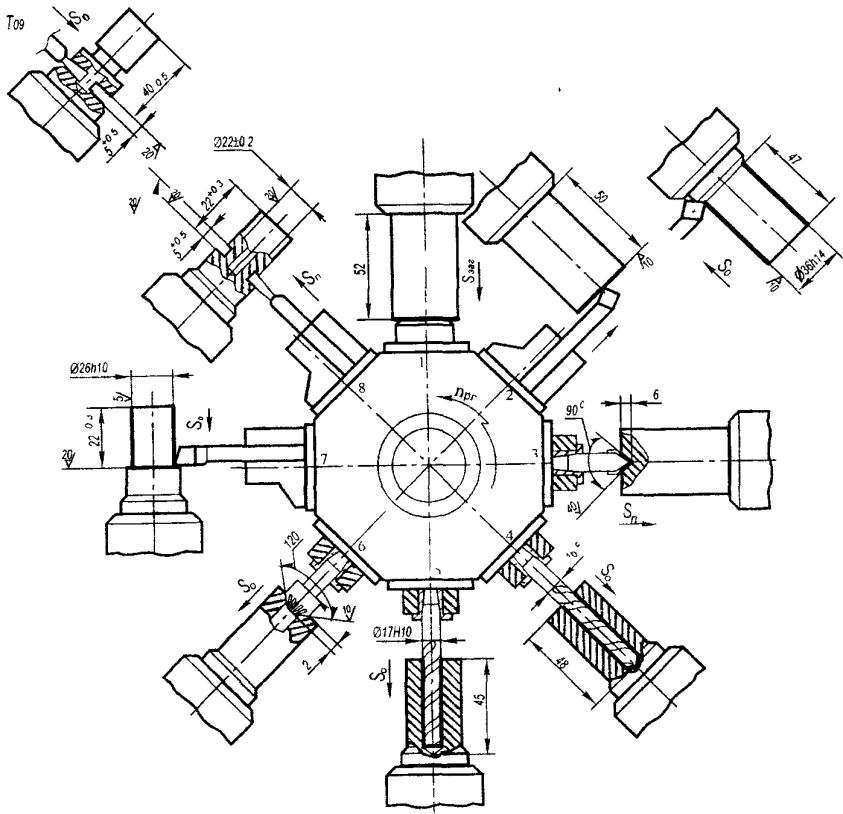


Рис. 10.6. Спрощена схема технологічного налагодження верстата мод. 1В340Ф30 на обробку циліндричної деталі

На рис. 10.7–10.9 показані приклади технологічних налагоджень для обробки деталей у центрах на горизонтальних багаторізцевих напівавтоматах.

На рис. 10.7, а зображено технологічне налагодження для обробки одночасно двох зубчастих коліс на одній оправці в центрах.

На рис. 10.7, б показане обточування та підрізання зубчастого колеса з фланцем, що центрується на двох центрових пробках 1. Зубчасте колесо обертається за допомогою двох штифтів 2, які закріплені у поводковій планшайбі.

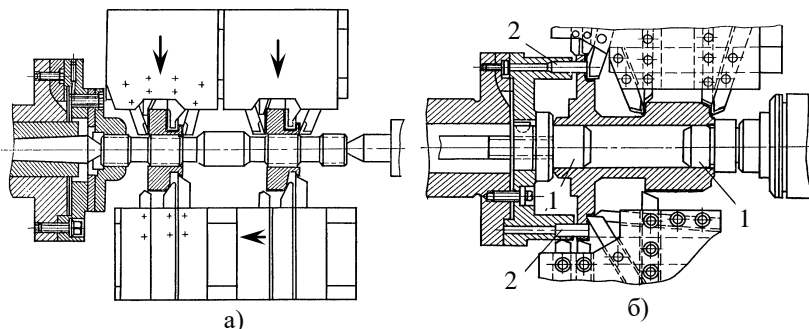


Рис. 10.7. Налаштування багатерізевого автомата для обробки:  
 а – одночасно двох зубчастих коліс;  
 б – зубчастого колеса з фланцем

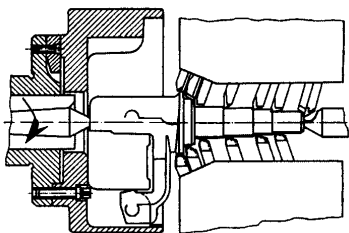


Рис. 10.8. Налаштування для обробки поворотного кулака

На рис. 10.8 показане технологічне налаштування для обточування та підрізання поворотного кулака із застосуванням спеціального поводкового патрона для обертання деталі.

Приклад технологічного налаштування для обробки кришки корпусу диференціала автомобіля на горизонтальному багатерізовому патронному напівавтоматі показаний на рис. 10.9.

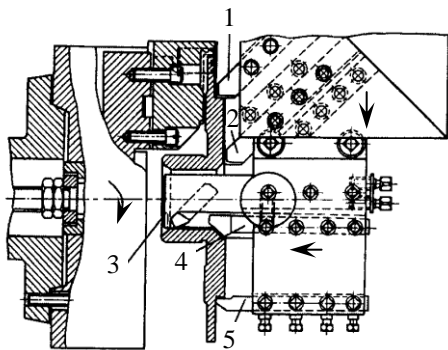


Рис. 10.9. Налаштування багатерізевого напівавтомата для обробки кришки корпусу диференціала автомобіля

Різець 8 у спеціальній оправці розточує отвір з переднього поздовжнього супорта, у той час як різець 4 знімає фаску, а різець 5 підрізає уступ. Різці 1 і 2, що встановлені на задньому поперечному супорті, підрізають обидва торці.

Горизонтальні багатошпindelьні напівавтомати мають чотири, шість та вісім шпindelів і у деяких випадках багато в чому конструктивно подібні до багатошпindelьних пруткових автоматів.

Існують також багатошпindelьні напівавтомати, що призначені спеціально для патронної роботи. У всіх патронних багатошпindelьних напівавтоматів звичайно один шпindel (переважно передній верхній) автоматично зупиняється для зміни деталі. Вітчизняні чотири- (модель 1290П), шести- (модель 1265П) і восьмишпindelьні (модель 1265-8П) горизонтальні патронні напівавтомати призначені для обробки литих і штампованих заготовок з діаметром 65–200 мм (модель 1265П) і 100–250 мм (модель 1290П). На них виконують операції точіння, свердління, зенкування, розвертання, розточування та нарізання різей.

Крім горизонтальних багатошпindelьних напівавтоматів, як було відзначено, виготовляються вертикальні багатошпindelьні напівавтомати (з чотирма, шістьма, вісьми і шістнадцятьма шпindelями), які набули широкого застосування у великосерійному і масовому виробництві, особливо в автомобіле- і тракторобудуванні. Вітчизняні вертикальні напівавтомати із шістьма (модель 1282) і вісьми (модель 1283) шпindelями виготовляються для обробки деталей діаметром до 320 мм, модель 1284 – до 400 мм, модель 1285 – до 500 мм, модель 1288 – до 630 мм.

Шестишпindelьний вертикальний напівавтомат, наприклад, мод. 1282, має круглий стіл із шістьма патронами. На вертикальній шестигранній колоні є п'ять робочих позицій з супортами і одна позиція без супорта для зняття та закріплення оброблюваної деталі. Одночасно обробляються п'ять деталей, у цей же час шоста деталь встановлюється і закріплюється в патроні, після того як знята оброблена деталь. Таким чином, за один поворот стола на одну позицію знімається одна оброблена деталь, а за повний оберт стола по всіх позиціях – шість деталей.

На восьмишпindelьному напівавтоматі за один повний оберт стола обробляються вісім деталей.

На рис. 10.10, а показана обробка ступиці заднього колеса автомобіля на шестишпindelьному вертикальному напівавтоматі мод. 1282. Обробка заготовки зубчастого колеса (без операції зубонарізання) на такому ж напівавтоматі зображена на рис. 10.10, б.

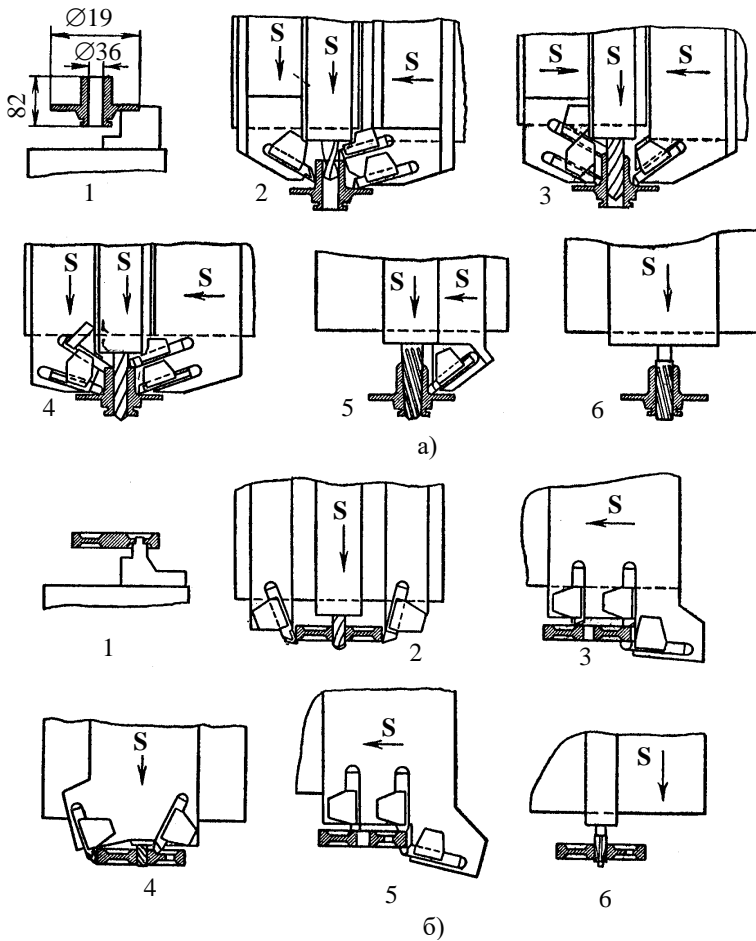


Рис. 10.10. Приклади налагоджень шестишпindelного вертикального напiвавтомата для обробки:  
 а – ступици заднього колеса автомобiля;  
 б – зубчастого колеса;  
 1–6 – номери переходiв

Вертикальні багатшпindelні напiвавтомати використовуються також для безперервного процесу обробки. У таких верстатiв стiл з деталями, що закрiпленi в патронах або у центрах, не зупиняється при змiнi позицiй, а безупинно обертається з одночасним обертанням колони iз супортами. Зняття обробленої деталi, встановлення та закрiплення

наступної заготовки відбуваються при обертанні стола і колони. Супорти можуть бути налагоджені для однієї і двох різних операцій обробки як однієї, так і двох деталей (модель 1272 – шестишпindelний верстат для обробки заготовок діаметром до 250 мм).

### **10.3. ТП комплексної обробки поверхонь деталей на токарних автоматах**

Токарні автомати застосовуються у великосерійному і масовому виробництвах для комплексної обробки зовнішніх і внутрішніх циліндричних і різальних поверхонь, головним чином, при виготовленні деталей із пруткових матеріалів, де завдяки значним розмірам партій деталей, що запускаються у виробництво, автомати можуть бути завантажені без переналагодження протягом декількох днів.

У випадку недостатнього завантаження та необхідності частого переналагодження доцільніше застосовувати револьверні верстати. У кожному окремому випадку для більш правильного, з економічної точки зору, вирішення питання, на яких верстатах (автоматах, напівавтоматах, револьверних тощо) доцільно вести обробку, необхідно розробити порівняльні варіанти ТП обробки деталі на тому чи іншому верстаті і порівняти отримані техніко-економічні показники.

Технологічні можливості автоматів і характер технологічних процесів механічної обробки на них різноманітні внаслідок великої кількості типів автоматів. Автомати бувають одно- і багатшпindelними. Одношпindelні автомати поділяються на фасонно-відрізні, фасонно-токарні (з поздовжнім точінням) і токарно-револьверні.

Фасонно-відрізні автомати мають два, три і більше (до п'яти) радіально розташованих супортів, які мають тільки поперечну подачу, з фасонними і відрізними різцями і, крім того, шпindel, що розташований по осі прутка для таких інструментів, як свердла, зенківки, мітчики тощо. Шпindel, крім обертального руху, має також осевий поступальний рух.

Фасонно-відрізні автомати служать для обробки дрібних коротких деталей. На них виконують обточування, свердління отворів вздовж осі деталі, нарізання різей і відрізання деталей від прутка після закінчення їх обробки.

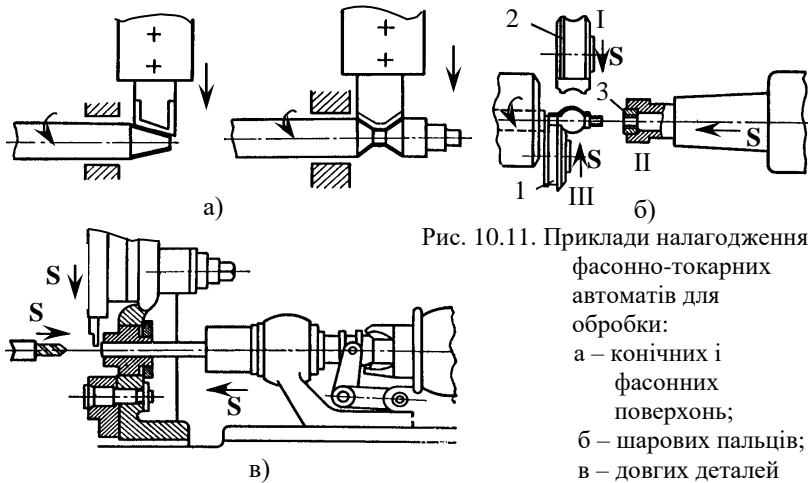


Рис. 10.11. Приклади налагодження фасонно-токарних автоматів для обробки:  
 а – кінцевих і фасонних поверхонь;  
 б – шарових пальців;  
 в – довгих деталей шарової форми

На рис. 10.11, а показана обробка кінцевої та фасонної поверхонь фасонними різцями, а на рис. 10.11, б – обробка шарового пальця на фасонно-відрізних автоматах. Обточування пальця виконується круглими (дисковими) фасонними різцями з поперечною подачею: переднім 1 і заднім 2, різь нарізається плашкою 3. I, II, III – це номери переходів.

На фасонно-токарних автоматах із поздовжнім точінням (рис. 10.11, в) обробляються дрібні довгі деталі простої форми. Поздовжня подача здійснюється завдяки осьовому переміщенню прутка при переміщенні всієї передньої бабки або спеціальної труби в середині передньої бабки.

На фасонно-відрізних і фасонно-токарних (з подовжнім точінням) автоматах обробляються прутки діаметром від 2 до 20 мм. При виготовленні на них гвинтів із шліцями на головках для фрезування шліців викорис-товується спеціальне пристосування, що дає можливість одержати на одному верстаті повністю закінчений гвинт без спеціальної операції фре-зерування шліців. Приклад схеми обробки гвинтів зі шліцем на головці із застосуванням спеціального пристосування наведено на рис. 10.12.

Зміст переходів: 1 – відкрити патрон; 2 – відвести назад передню бабку; 3 – закрити патрон; 4 – відвести відрізний різець 1 у початкове положення; 5 – підвести передній різець 2 у робоче положення; 6 – проточити по зовнішньому діаметру; 7 – пауза; 8 – відвести передній



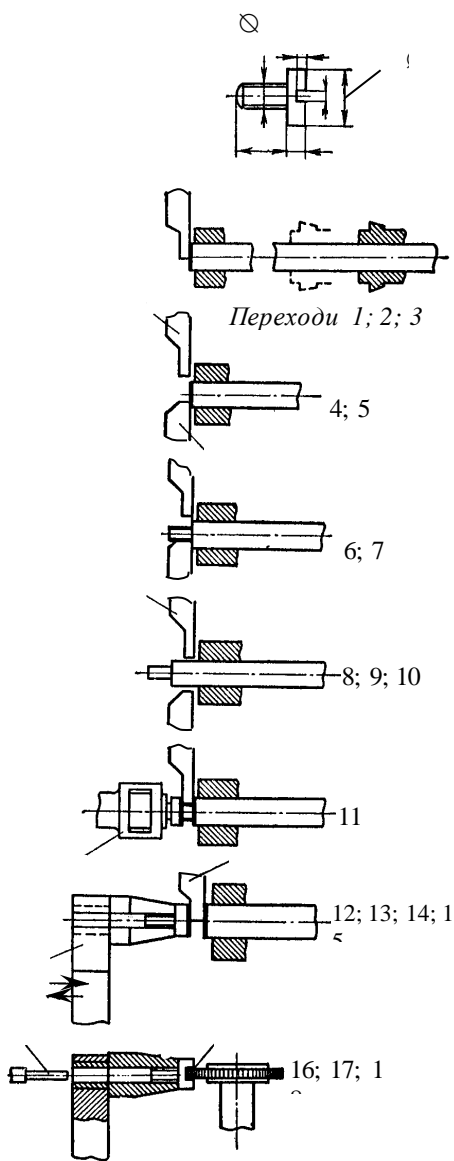


Рис. 10.12. Схема налагодження автомата поздовжнього точіння для обробки гвинта M12

різець; 9 – перемістити передню бабку для формоутворення головки; 10 – підвести відрізний різець 1; 11 – нарізати різь за допомогою різенарізного патрона 3; 12 – поворот захвату 4; 13 – подача захвату вперед; 14 – відрізати деталь; 15 – відведення захвату з деталлю; 16 – поворот захвату вверх; 17 – прорізання шліца деталі шліцевою фрезою 5; 18 – виштовхування готової деталі за допомогою виштовхувача 6.

Одношпиндельні токарні автомати поздовжнього точіння підвищеної точності виготовляються на вітчизняних заводах для найбільшого діаметра оброблюваного прутка (модель 1А10П) і 12 мм (модель ПП12), кожен з п'ятьма супортами.

Токарно-револьверні одношпиндельні автомати призначені для виготовлення деталей з пруткових матеріалів. Вони мають три поперечних супорти (передній, задній та верхній) і револьверну головку з горизонтальною віссю, що розташована перпендикулярно до осі шпинделя. У револьверній головці є гнізда (як правило, шість) для встановлення та закріплення в них державок і оправок з різальними інструментами. Наявність, крім трьох поперечних супортів, револьверної головки дозволяє

обробляти деталі більш складної форми, ніж на фасонно-відрізних автоматах.

Подача і затиснення пруткових матеріалів проводиться автоматично після відрізання готових деталей. Автоматичний рух револьверної головки і супортів досягається за допомогою спеціальних кулачків, що встановлені на розподільному валу автомата. За один оберт розподільного вала виготовляється, як правило, одна деталь.

В окремих випадках при використанні невеликої кількості інструментів за один оберт розподільного вала можна послідовно обробити дві деталі. Оскільки за один оберт розподільного вала закінчується періодичний цикл роботи автомата, то за цей період може бути оброблене ціле число деталей. Час одного оберту розподільного вала, а отже, і тривалість виготовлення деталі, можуть бути встановлені набором шестерень, за допомогою яких розподільний вал приводиться в обертання від шпинделя автомата.

Робота на токарно-револьверних автоматах аналогічна роботі на звичайних револьверних верстатах. При проектуванні ТП обробки деталей необхідно для виконання окремих переходів рівномірно розподілити роботу між інструментами, закріпленими в револьверній головці та супортах.

На рис. 10.13 показаний спеціальний гвинт і його обробка на токарно-револьверному автоматі.

Зміст переходів: 1 – подача до упора; 2 – підрізання головки та обточування ступіні стрижня під різь фасонним різцем 1; 3 – проточування заокруглення головки різцем 2 з поперечного супорта, зняття фаски і зацентрування з револьверної головки; 4 – чистове обточування стрижня з револьверної головки; 5 – нарізання різі за допомогою різенарізного патрона 3; 6 – початок відрізання деталі з поперечного супорта і свердління отвору з револьверної головки; 7 – закінчення відрізання деталі; 8 – фрезерування шліца у спеціальному пристосуванні – захваті 4.

Токарно-револьверні одношпindelні автомати вітчизняного виробництва служать для обробки пруткових матеріалів круглого і квадратного перерізу з розмірами від 12 до 40 мм.

Багатошпindelні автомати бувають найчастіше чотири- і шестишпindelні та значно рідше п'яти- і восьмишпindelні. Вони виготовляються здебільшого для обробки прутків діаметром від 20 до 100 мм. Шпindelі для закріплення оброблюваних прутків розміщуються в барабанах, що періодично повертаються з позиції в позицію. В одній з позицій оброблена деталь відрізається від прутка і пруток подається до упора для подальшої обробки.

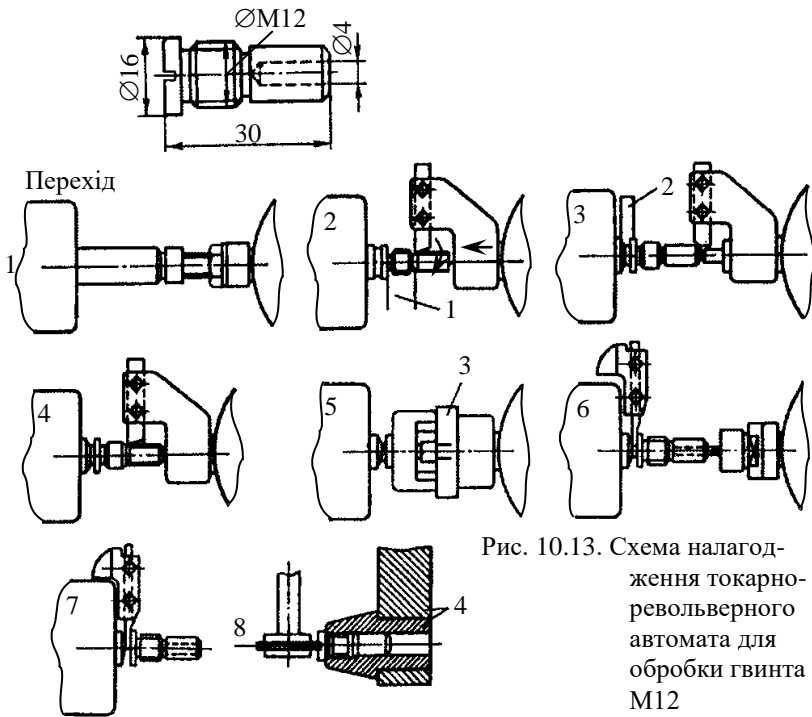


Рис. 10.13. Схема налагодження токарно-револьверного автомата для обробки гвинта M12

Зовнішні поверхні деталей обробляються на багатошпindelних автоматах різальними інструментами, встановленими на поздовжніх і поперечних супортах. Кількість поперечних супортів звичайно дорівнює кількості шпindelів. Крім головних шпindelів, для закріплення оброблюваних прутків автомати мають два або три інструментальних шпindelів, що обертаються і переміщуються вздовж своєї осі. Осі інструментальних шпindelів співпадають з осями головних шпindelів. Інструментальні шпindelі служать звичайно для закріплення в них інструментів для обробки отворів: свердел, мітчиків, різенарізних саморозкривних головок різців для зовнішнього обточування.

Багатошпindelні автомати більш продуктивні, ніж одношпindelні, але точність обробки на них менша, ніж на одношпindelних. Зазори в поворотних барабанах, у яких розміщуються шпindelі, а також у ділільних механізмах створюють додаткові похибки при обробці. Одношпindelні автомати

забезпечують точність обробки на концентричність до 0,02 мм, а для деталей малих діаметрів – навіть до 0,01 мм, у той час як на багатошпиндельних автоматах досягається точність до 0,04–0,05 мм.

Обробка деталей на багатошпиндельних автоматах розподіляється між окремими шпинделями і для досягнення максимальної продуктивності необхідно рівномірно розподіляти роботу між ними, прагнучи до скорочення шляху ходу окремих інструментів.

За нормальну схему розподілу робіт між шпинделями на чотиришпиндельному автоматі може бути прийнята наступна послідовність виконання переходів.

На першому шпинделі деталь, як правило, обточують попередньо або з поздовжнього супорта прохідними різцями, або з поперечного супорта фасонним, круглим та іншим різцями. Одночасно доцільно за наявності отвору в деталі виконувати свердління або зацентрування осі отвору (при довжині його більше двох діаметрів).

На другому шпинделі звичайно проводиться закінчення попереднього обточування, а іноді й чистове обточування.

На третьому шпинделі виконується чистове обточування, якщо воно передбачається технічними умовами на виготовлення деталей і якщо воно не було виконане на другому шпинделі, а також і нарізання різей за допомогою спеціальних різенарізальних пристроїв.

На четвертому шпинделі звичайно виконується відрізання деталей. Згадані спеціальні різенарізальні пристрої дозволяють надати мітчикові обертання в тому ж напрямку, в якому обертається і деталь, але з більшою частотою обертання. Це дозволяє мітчикові ніби “вгвинчуватись” в деталь. Після того як мітчик нарізав різь, частота його обертання стає менша, ніж у деталі, завдяки чому він “вигвинчується” з деталі.

Такі різенарізні пристрої необхідні, оскільки на відміну від одношпиндельних автоматів, де шпинделі мають зворотне обертання, яке необхідне для вигвинчування мітчиків, у багатошпиндельних автоматах таке перемикання обертання шпинделів відсутнє. Тому “вгвинчування” і “вигвинчування” мітчиків відбувається за рахунок прискорення й уповільнення частоти обертання шпинделів.

Через те, що нарізання різі, а також розвертання отворів відбуваються при меншій частоті обертання, ніж свердління та обточування, третій шпиндель у чотиришпиндельних автоматах і четвертий або п'ятий шпиндель у шестишпиндельних автоматах мають (чи можуть мати) знижену частоту обертання. Подача інструментів у одного шпинделя може також змінюватись в порівнянні з подачею всієї головки в цілому.

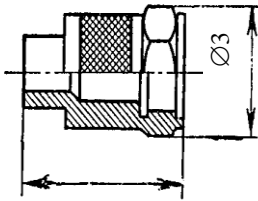


Рис. 10.14. Деталь-корпус свічки  
двигуна, що обробляється на автоматі

Подачу кожного з інструментів здійснює самостійний кулачок.

На рис. 10.14 зображена деталь (корпус свічки автомобіля), на рис. 10.15, а – процес її обробки на чотиришпиндельному автоматі, а на рис. 10.15, б – процес обробки цієї ж деталі на шестишпиндельному автоматі. Стрілки вказують напрямок подачі.

Порівнюючи обидва процеси обробки, можна побачити, що найбільш тривалий перехід займає значно більше часу в першому випадку, ніж у другому.

У першому процесі обробки свердління виконується ступінчастим свердлом на довжину 33 мм, а в другому – на довжину 19 мм. Крім того, застосування ступінчастого свердла здорожує інструмент і знижує режими різання.

Вітчизняні заводи випускають горизонтальні чотиришпиндельні фасонно-відрізні автомати мод. 1240 для обробки прутків діаметром до 40 мм із двома загальними поперечними супортами, горизонтальні токарні чотиришпиндельні (чотиріпозиційні) автомати мод. 1240-4, 1265М4 і 1А290-4 для обробки прутків або труб діаметром відповідно до 40, 65, 100 мм, що мають по чотири поперечних супорти і по одному поздовжньому супорту.

Шестишпиндельні автомати моделей 1240-6, 1265 і 1265М6 і 1А290-6, що випускаються вітчизняними заводами, призначаються для обробки прутків діаметром відповідно до 40, 65 і 100 мм. Вони мають по шість поперечних і по одному поздовжньому супорту.

Крім зазначених, досить розповсюдженими є восьмишпиндельні автомати мод. 1А240-8, 1265М8 і 1А290-8 з подвійним індексуванням, що призначені для обробки прутків діаметром до 40, 65 і 100 мм.

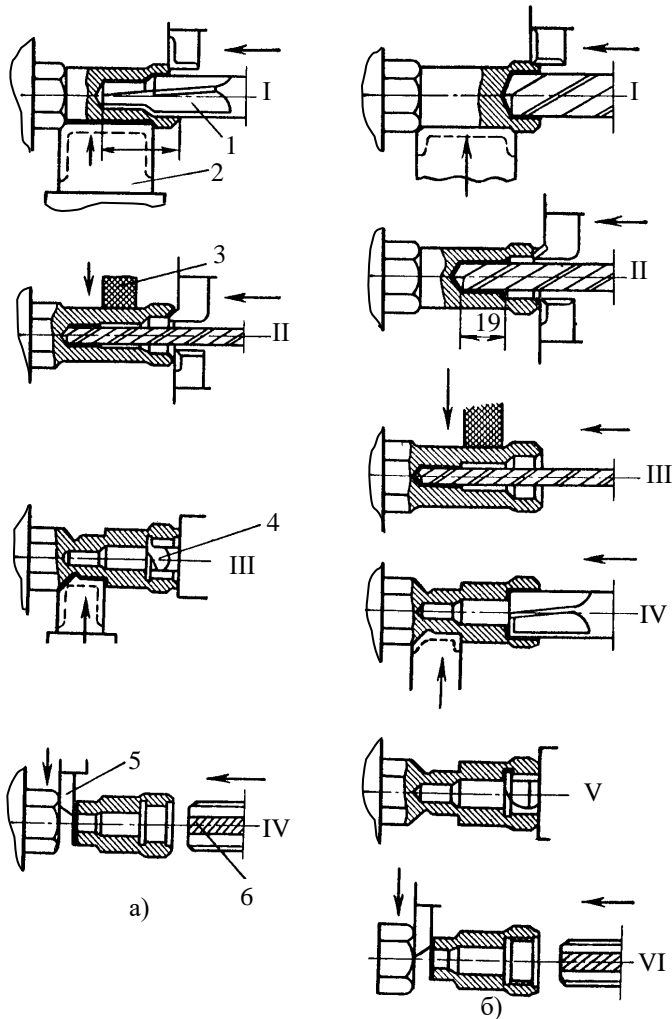


Рис. 10.15. Налаштування чотири- (а) та шестишпindelного (б) автоматів для обробки корпусу свічки двигуна: I-VI – номери шпindelів

#### 10.4. Контрольні запитання

1. Сутність комплексної обробки поверхонь деталей на металорізальних верстатах токарної групи

- 
2. Комплексна обробка поверхонь на токарно-револьверних верстатах
  3. Основні схеми та наладки при комплексній обробці деталей на токарно-револьверних верстатах.
  4. Комплексна обробка поверхонь на токарних напівавтоматах.
  5. Приклади наладок токарних напівавтоматів для комплексної обробки поверхонь деталей машин.
  6. Сутність комплексної обробки поверхонь деталей машин на токарних автоматах.
  7. Приклади наладок токарних автоматів для комплексної обробки поверхонь деталей машин.

## 11. Електронні та інші види обробки поверхонь деталей

### 11.1. Фізико-хімічні методи обробки

#### 11.1.1. Електрохімічні та електрофізичні методи обробки

До електрохімічних та електрофізичних методів обробки (ЕХФМО) відносяться методи зміни форми, розмірів, шорсткості та властивостей оброблюваних поверхонь заготовок, що відбуваються під впливом електричного струму та його розрядів, електромагнітного поля, електронного або оптичного випромінювання, плазмового струменя, а також високоенергетичних імпульсів та магнітострикційного ефекту. Класифікація ЕХФМО за характером явищ, що відбуваються внаслідок впливу на заготовку електричного струму, представлена на рис. 11.1.

Більшість процесів і операцій ЕХФМО супроводжується видаленням з оброблюваних поверхонь заготовок припуску. Такі процеси та операції відносяться до розмірної обробки. Деякі процеси ЕХФМО здійснюються без зняття припуску з оброблюваних поверхонь, тому вони відносяться до безрозмірної (викінчувальної) обробки.

ЕХФМО характеризуються наведеними нижче основними технологічними особливостями, що відрізняють їх від традиційних технологій, які засновані переважно на силовому впливі інструментів на заготовку, а саме:

1) здійсненням обробки струмопровідних та неструмопровідних матеріалів практично з будь-якими фізико-механічними властивостями без прикладання значних механічних зусиль та без безпосереднього механічного контакту оброблюючої поверхні інструмента з оброблюваною поверхнею заготовки;

2) більшими технологічними можливостями зміни форми, розмірів, шорсткості та властивостей оброблюваних поверхонь заготовок, що охоплюють практично всі операції машино- та приладобудування;

3) одержанням складних за формою поверхонь заготовок при порівняно простій кінематиці процесів;

4) значно меншою залежністю основних технологічних показників процесів від фізико-механічних властивостей оброблюваних матеріалів;



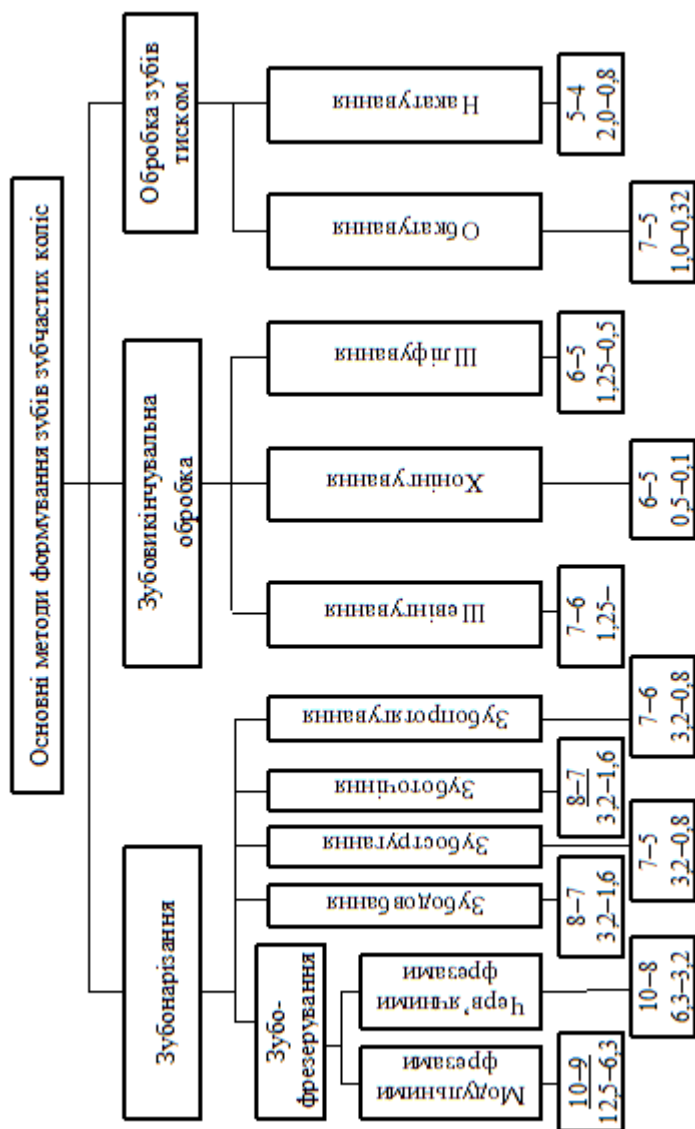


Рис. 1.1.1. Групи методів ЕХФКМО

5) порівняно простою зміною цих показників, при якій не потрібно, як правило, заміни застосовуваного устаткування, оснащення та інструментів;

6) мінімальним впливом технологічних особливостей процесів та операцій на механічні властивості та експлуатаційні характеристики деталей;

7) відносною простотою, низькою собівартістю та високою стійкістю застосовуваних інструментів, а іноді й відсутністю їх зношування.

Однак цим методам властиві й деякі недоліки:

1) підвищена енергоємність процесів при рівнозначних з механообробкою продуктивності та якісних показників;

2) відносна громіздкість застосовуваного технологічного устаткування та оснащення;

3) необхідність розміщення устаткування в окремих приміщеннях.

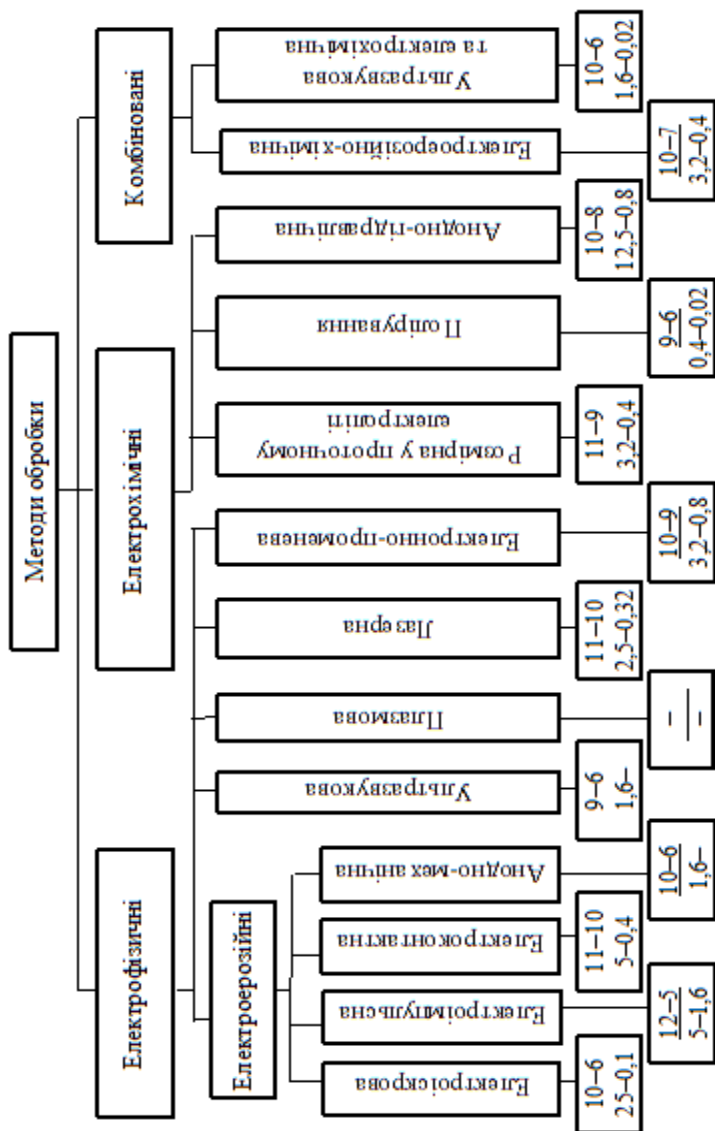
Для орієнтовної оцінки технологічних можливостей ЕХФМО на рис.11.2 та в табл. 11.1 наведені загальні технологічні характеристики деяких з них.

### 11.1.2. Електрохімічна обробка

Під розмірною електрохімічною обробкою (ЕХО) розуміють процес одержання із заготовки деталі необхідної форми та розмірів за рахунок анодного розчинення металу. Анодне розчинення може протікати в електролітах різного складу, у тому числі у водяних розчинах хлориду натрію, нітрату натрію тощо. Ці солі дешеві та нешкідливі для обслуговуючого персоналу. Під дією електричного струму в електроліті матеріал анода розчиняється та у вигляді продуктів обробки (нерозчинний гідроксид) виноситься із проміжку потоком електроліту. У результаті реакції утворюється молекулярний кисень, що видаляється в атмосферу. Катод, який є інструментом, не зношується, що є одним з позитивних особливостей процесу ЕХО. На катоді виділяється газ – водень.

Методи ЕХО дозволяють очищати поверхні оброблюваних матеріалів від окислів, іржі, жирових плівок та інших забруднень, а також згладжувати, доводити, шліфувати і полірувати поверхні заготовок.

У процесі електрохімічного полірування при анодному розчиненні металу, тобто при переході в розчин металу з поверхні електрода (анода), з'єданого з позитивним джерелом струму, на поверхні



Примітка: В чисельнику позначені досяжні квалітети точності в знаменнику – величина шорсткості **Ra**, мкм

Рис. 11.2. Основні електрофізичні, електрохімічні та комбіновані методи обробки та забезпечувані при цьому показники якості оброблених поверхонь

заготовки, яка полірується, утворюється в'язка плівка солей. Вона захищає мікрозападини поверхні, яка полірується, від дії струму, але не перешкоджає розчиненню виступів. Інтенсивність знімання металу складає 3–10 мкм/хв. Тривалість процесу залежить від заданого часу знімання: для чорних і кольорових металів – 4–10 хв, для легких сплавів – 3–5 хв. Досяжна точність обробки – в межах 7–8-го квалітетів, шорсткість поверхні – в межах від 2,5 до 0,04 мкм за критерієм **Ra**.

Якщо на кромці різальних інструментів створити підвищену щільність струму і цим самим підсилити процес розчинення цієї ділянки, то можливе електрохімічне заточування різальних інструментів.

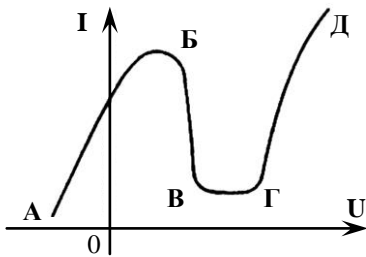


Рис. 11.3. Схема залежності сили струму від напруги при ЕХО

Фізичні явища, що відбуваються при ЕХО, можна проілюструвати зміною сили струму **I** і напруги **U** у процесі обробки (рис. 11.3). На ділянці АБ зі зростанням напруги **U** відбувається збільшення сили струму. Це активна зона, що характеризується розчиненням елементів сплаву заготовки з низькою валентністю. Сила струму та швидкості обробки невеликі. На ділянці БВ ріст напруги викликає зниження сили струму. Наступає

пасивація оброблюваної поверхні, утворення на ній оксидної плівки. Зі збільшенням напруги росте товщина оксидної плівки, що має більший опір. При подальшому збільшенні напруги (ділянка ВГ) сила струму залишається незмінною, а потім знову починає рости (ділянка ГД). Ця ділянка називається перепасивною областю. У ній атоми металів переходять в іони вищої валентності. Можна одержати більшу силу струму й більшу швидкість розчинення металу. При подальшому збільшенні можливі електричні пробіи межелектродного проміжку.

Основними схемами ЕХО є наступні. При **обробці нерухомим електродом** (рис. 11.4) одержують місцеві полегшення в деталях, отворів в матеріалах, видаляють задирки, скругляють гострі кромки.

Необхідну форму поглиблення або отвору одержують за рахунок нанесення на електроди шару діелектрика.

Цей процес несталий, його параметри важко розрахувати та управляти ними.

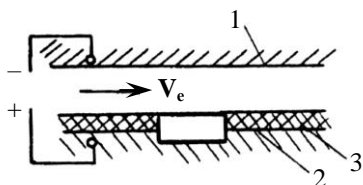


Рис. 11.4. Схема ЕХО при обробці нерухомим електродом:  
1 – електрод–інструмент;  
2 – заготовка;  
3 – діелектрик

При **прошиванні заглиблень, площин, отворів** (рис. 11.5), електрод–інструмент має один робочий рух – поступальний (швидкість  $V_i$ ).

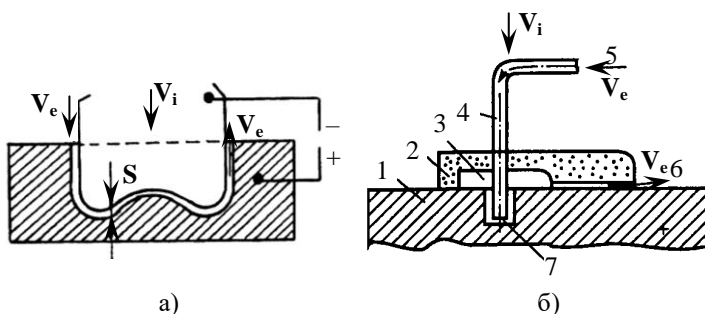


Рис. 11.5. Схема ЕХО при прошиванні поглиблень, площин, отворів:

- а – спрощена;
- б – більш деталізована:
- 1 – заготовка, що обробляється (анод);
- 2 – притискач;
- 3 – порожнина для електрода;
- 4 – латунна трубка (катод);
- 5 – підведення електроліту;
- 6 – відведення електроліту;
- 7 – отвір, що обробляється

Система регулювання зазору підтримує постійний міжелектродний зазор  $S$ . Через міжелектродний зазор прокачують електроліт зі швидкістю  $V_e$ .

Створення місцевої електролізної ванни між торцем латунної трубки (катода) і поверхнею оброблюваної заготовки (анода) є необхідною умовою здійснення анодного розчинення ділянки, обмеженої трубкою, тобто виконання електрохімічного прошивання отвору. Прошивання протікає при великій інтенсивності знімання

металу (500–2000 мкм/хв) і забезпечує шорсткість поверхні в межах  $Ra = (5 \dots 1,25)$  мкм.

За цим же принципом, змінюючи форму і розмір катодної трубки, можливе

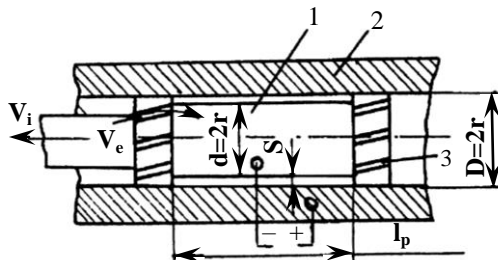


Рис. 11.6 Схема процесу ЕХО при протягуванні зовнішніх та внутрішніх поверхонь:

- 1 – електрод-інструмент;
- 2 – заготовка;
- 3 – діелектричні елементи

**внутрішніх поверхонь** (рис. 11.6) електрод-інструмент 1 за допомогою діелектричних елементів 3 встановлюють відносно заготовки 2, що має попередньо оброблені поверхні, по яких можна його базувати. Протягування здійснюють при поздовжньому переміщенні інструмента, іноді з обертанням. За такою схемою виконують чистову обробку отворів, нарізання різей, шліців, гвинтових канавок.

**Розрізання заготовок** виконує інструмент, що може бути диском, що обертається, або дротом. Необхідна умова – дотримання сталості зазору.

При русі катода 1 (диска або стрічки) (рис. 11.7), який дотикається під тиском через плівку, що утворюється, до поверхні металу, який розрізається 2 (анода), відбувається спрямоване руйнування металу в результаті спільної електрохімічної та електротермічної дії струму, який проходить між матеріалом, що розрізається, і диском у середовищі водянистого розчину рідкого скла 3. При розрізанні інтенсивність знімання металу складає 2000–6000 мм/хв, точність обробки – до 10–9-го квалітету, а шорсткість поверхні – в межах  $Ra = (160–40)$  мкм.

При **анодно-механічному дованні** спрямоване руйнування металів здійснюється також під електрохімічною та електротермічною дією струму, причому катодом є інструмент, а анодом – оброблюваний метал. При цьому методі обробки продуктивність знімання металу

можливе  
формування  
отворів різних форм і розмірів.

**Точіння зовнішніх та внутрішніх поверхонь** характеризується тим, що електрод виконує роль різця, але не контактує із заготовкою, та перебуває на відстані зазору.

**При протягуванні зовнішніх та**

складає 50–250 мм/хв при наведеній вище точності обробки і шорсткості  $Ra \geq 2,5$  мкм.

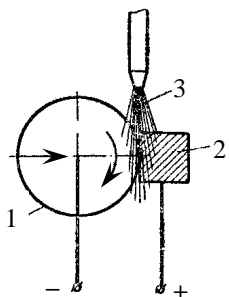


Рис. 11.7. Схема анодно-механічного різання металів:  
 1 – різальний диск (анод);  
 2 – метал, що розрізається (катод);  
 3 – розчин (наприклад, рідке скло)

Анодно-механічною обробкою можна виконувати також **викінчувальне** і **притиральне** шліфування. У цьому випадку процес полягає в механічному видаленні плівок, що утворюються на поверхні оброблюваної заготовки (анода), при проходженні струму між його поверхнею і поміщеною в електроліті пластинкою (катодом). Інструмент, що видаляє плівку, є електронейтральним. Інтенсивність знімання металу складає 2–6 мм<sup>3</sup>/хв, точність обробки – 6–7 класів, шорсткість поверхні – 0,26–0,08 мкм за  $Ra$ .

Електротермічний метод обробки базується на властивості електричного струму виділяти тепло при проходженні по замкнутому ланцюгу.

Оскільки ступінь тепловідлення пропорційний опору ланцюга, то на ділянках опору може бути досягнута висока температура. У місцях контакту електричний струм може розігрівати, розм'якшувати і навіть плавити метал.

Застосування цього принципу дає можливість згладжувати поверхні, видаляти метал, наносити його на поверхні, прошивати отвори, прорізати пази, а також заточувати різальні інструменти.

Для регулювання ходу процесу можна застосовувати штучне охолодження або змінювати швидкість переміщення інструментів.

Цим же методом виконується операція наплавлення. При цьому наноситься шар металу на заготовку шляхом плавлення електродного дроту теплом, яке виділяється при контакті електрода із заготовкою в струмені рідини.

Для розглянутих методів ЕХО характерна наступна точність, що може досягатись:

– при нерухомому електроді із глибиною обробки до 0,2...0,5 мм при виготовленні пера лопаток одержувана похибка – 0,1...0,6 мм;

– при прошиванні дрібних отворів ( $d < 2$  мм) – по 9...10 квалітету;  
– при обробці порожнин і розрізуванні деталей – по 12...14 квалітету.

Одержувана шорсткість поверхні при ЕХО:

- конструкційних сталей –  $Ra = 0,32...0,1$  мкм;
- нержавіючих сталей, сплавів –  $Ra = 1,25...0,32$  мкм;
- титанових сплавів –  $Ra = 2,5...1,25$  мкм;
- алюмінієвих сплавів –  $Ra = 2,5...0,63$  мкм.

### 11.1.3. Електроерозійна обробка

Електроерозійна обробка (ЕЕО) поєднує групу методів, заснованих на зміні форми, розмірів, якості поверхневого шару заготовки під дією електричних розрядів у результаті електричної ерозії – руйнування поверхні електродів при проходженні між ними електричних розрядів. У процесах ЕЕО матеріал заготовки в зоні обробки плавиться та/або випаровується й видаляється в рідкому та/або пароподібному стані.

Для здійснення процесу ЕЕО інструмент-електрод і оброблювану заготовку включають у ланцюг електричного коливального контуру, що перетворює безперервний постійний струм у полярні імпульси необхідної потужності й частоти. Основна (пряма) схема ЕЕО передбачає з'єднання заготовки із плюсом (+) та інструмента – з мінусом (-). Під час розряду відбувається руйнування поверхні заготовки та інструмента, при цьому процес ерозії має яскраво виражений полярний ефект, що призводить до переважного руйнування заготовки.

У всіх випадках електричний розряд відбувається в рідкому середовищі (масло, гас, етиловий спирт і його водяний розчин), що сприяє видаленню продуктів руйнування від оброблюваних поверхонь.

Щоб підсилити ефект руйнування для рівномірного видалення металу, електроди (інструмент і заготовку) поміщають у рідкий діелектрик, що прохолоджує розплавлені частки металу й не дозволяє їм осідати на протилежний електрод. Як генератор імпульсів використовується батарея конденсаторів, що заряджаються від джерела постійного струму; час зарядки конденсаторів є регульованим. Електрод-інструмент переміщається до заготовки. При їхньому зближенні зростає напруженість поля в просторі між електродом-інструментом і заготовкою. Цей простір називається міжелектродним зазором  $S$  (рис. 11.8). Величина зазору неоднакова по всій поверхні електрода-інструмента та заготовки, тобто обидві поверхні є



сукупністю макро- і мікрорельєфу. Зазор залежить від висоти  $h_b$ . Напруженість поля в районі виступу буде найбільшою, що підвищує ймовірність пробоя міжелектродного проміжку в цій точці. Якщо

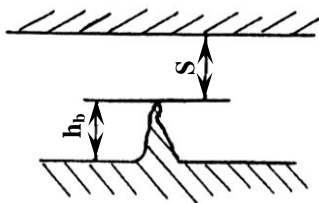


Рис. 11.8. Схема формування міжелектродного зазору

електроди зблизити на відстань до декількох десятків мікрометрів, то в окремих місцях виникає електричний розряд. Під дією розряду відбувається іонізація проміжку, через який між електродами починає протікати електричний струм. Утворюється канал провідності – вузька циліндрична область, заповнена плазмою. На границях каналу відбувається плавлення металу, утворюються лунки.

До основних видів ЕЕО відносяться електроіскрова (ЕІО), електроімпульсна (ЕІМ) та електроконтактна (ЕКО) обробки.

**Електроіскрова обробка** характеризується короткою тривалістю імпульсів ( $10^{-5}$ - $10^{-7}$  с), порівняно невеликою їхньою енергією, зазвичай прямою полярністю підключення електродів (заготовка – (+), електрод – (-)), відсутністю механічного контакту електродів між собою. ЕІО застосовується переважно в якості остаточної чистової обробки.

На рис. 11.9 наведена схема установки для електроіскрового прошивання отворів. Імпульси електричного розряду, що виникають між торцем електрода 3 і поверхнею заготовки 1, руйнують метал заготовки, утворюючи отвір, що відповідає формі електрода. Малі отвори прошиваються при обов'язковій вібрації електрода або заготовки для видалення відходів, що утворюються при цьому.

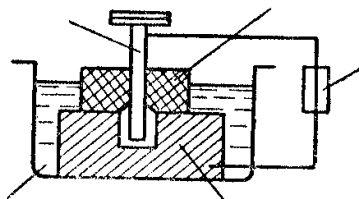


Рис. 11.9. Схема електроіскрового прошивання отворів:  
1 – заготовка;  
2 – рідке середовище;  
3 – електрод;  
4 – кондуктор;  
5 – джерело струму

Напрямок подачі інструмента (електрода) визначає кондуктор 4, виготовлений з матеріалу, що не проводить струм. Обробка здійснюється у рідкому середовищі 2 при живленні від джерела струму 5.

При використанні профільного електрода цим методом формуються відкриті та напіввідкриті отвори достатньо складної форми з точністю 10–8-го квалітетів і шорсткістю поверхні до 2,5 мкм по Ra. Продуктивність обробки отворів діаметром 0,15 мм на глибину 3 мм складає 1,5 хв.

**Електроімпульсна обробка** – різновид ЕЕО, для якої типовими є підвищена тривалість імпульсів ( $10^{-4}$ – $10^{-1}$  с), підвищена енергія імпульсів і зворотна полярність підключення електродів (заготовка – (–), електрод – (+)), а також відсутність їхнього механічного контакту. При цій обробці досягається більш висока продуктивність, ніж при ЕО, але разом з тим і більш низька якість поверхні, тому ЕО використовуюється для попередньої обробки.

**Електроконтактна обробка** є також різновидом ЕЕО, але істотно відрізняється за характером явищ, що протікають між електродами, які протягом певних проміжків часу перебувають у контакті один з одним. Тепло, що розплавляє та/або випаровує метал, лише частково виникає за рахунок проходження електричного розряду. Певна частка теплоти вводиться при проходженні струму через опір контакту. Частина теплоти виникає в результаті тертя. Характерною при цьому є так звана електроерозійна оброблюваність матеріалів, що визначається критерієм Палаткіна:

$$P_c = C \cdot \rho \cdot \lambda \cdot \Theta_{пл}^2,$$

де  $C$  – питома масова теплоємність, кал/(г · °С);

$\rho$  – густина, г/см<sup>3</sup>;

$\lambda$  – теплопровідність, кал/(с · см · °С);

$\Theta$  – температура плавлення, °С.

Електроерозійна оброблюваність типових матеріалів наведена в табл. 11.2.

Таблиця 11.2

Електроерозійна оброблюваність типових матеріалів

Матеріал	Відносна оброблюваність	Матеріал	Відносна оброблюваність
Магній	6,0	Бронза алюмінієва	1,7
Магнієві сплави	2,0	Нікель	0,8

Алюміній	4,0	Титан	0,6
----------	-----	-------	-----

Закінчення табл. 11.2

Матеріал	Відносна оброблюваність	Матеріал	Відносна оброблюваність
Латунь	1,6	Молибден	0,5
Мідь	1,1	Твердий сплав	0,5
Сталь	1,0	Вольфрам	0,3

Продуктивність ЕЕО визначається наступними факторами:

1) оброблюваністю даного матеріалу цим методом (з урахуванням критерію  $P_e$ );

2) режимами обробки: електричними (енергія, тривалість і частота дії імпульсу); механічними (кінематика обробки, режими подачі рідини);

3) властивостями міжелектродного середовища (електропровідність, в'язкість, насиченість газами та парами).

Точність обробки при ЕЕО залежить від якості виготовлення електрода, його положення відносно заготовки, формування міжелектродного зазору, способу та швидкості видалення продуктів ерозії.

При ЕЕО фізико-механічні властивості поверхневих шарів змінюються внаслідок термічного впливу та електродинамічних явищ. На поверхні утворюються мікротріщини. Глибина дефектного шару залежить від енергії імпульсів, Дж, і становить 0,01...0,03 мм.

#### Типові операції ЕЕО:

- вирізка шаблонів;
- добування зламаних різальних інструментів;
- виготовлення штампів, у тому числі твёрдосплавних;
- обдирання заготовок, прошивання отворів, профілювання кулачків.

**Режими обробки при ЕЕО** визначаються тривалістю імпульсу  $\tau_n$  за струмом та ЕРС. Так, для ЕІО  $\tau_n = 10^{-4}$  с, для ЕІМ  $\tau_n = 10^{-4}$  с.

На сьогодні застосовують кілька технологічних схем ЕЕО.

**Прошивання** – видалення металу із площин, поглиблень, отворів, пазів, із зовнішніх поверхонь (рис. 11.10). При цьому електрод-інструмент 1 переміщається до заготовки 2 зі швидкістю  $V_i$ . Обидва електроди поміщені у ванну 3, заповнену діелектриком 4. Продукти обробки 5 викидаються в міжелектродний простір і випадають на дно ванни 3.

Існує два варіанти прошивання: пряме копіювання, коли електрод-інструмент перебуває над заготовкою; зворотнє копіювання – з розташуванням заготовки над електродом-інструментом. Рух подачі тут може здійснювати заготовка.

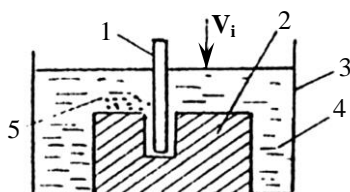


Рис. 11.10. Схема електроерозійного прошивання:

- 1 – електрод – інструмент;
- 2 – заготовка;
- 3 – ванна;
- 4 – діелектрик;
- 5 – продукти обробки

Другий варіант дозволяє полегшити видалення продуктів обробки із міжелектродного простору та збільшити її точність.

При **електроерозійному шліфуванні** металевий електрод-інструмент у формі диска виконує обертальний і поступальний рух до заготовки зі швидкістю  $V$ . Заготовка може обертатися. Рідина надходить поливом з насадки. Шліфування може бути як зустрічним, так і попутним.

Особливість **електроерозійного різання дротом електродом-інструментом** полягає у використанні дроту як електрода з безперервним протяганням через робочу зону, що дозволяє вводити в роботу нові незношені ділянки електрода-інструмента. Завдяки цьому виключається обрив дроту та зменшується його вплив на точність обробки. Для зменшення шкідливих вібрацій у поперечному напрямку в зоні обробки дріт натягується, що надає йому поперечну жорсткість.

Суттєве значення має правильний вибір співвідношення величини струму короткого замикання  $I_{кз}$ , встановленого в розрядному ланцюзі, та ємності конденсаторів  $C$ .

Напруга холостого ходу  $U$  джерела живлення не впливає на залежність  $I_{кз}$  від  $C$ , але зі збільшенням  $U$  зменшується чистота обробленої поверхні та дещо підвищується продуктивність процесу. Рекомендований діапазон  $U = 120...150$  В.

Мікрогеометрія поверхні, отриманої після ЕЕО, суттєво залежить від параметрів процесу обробки та визначається залежністю:

$$Rz = K \cdot U^{2/3} \cdot C^{1/2},$$

де  $K$  – коефіцієнт, що залежить від марки оброблюваного матеріалу.

**Електроерозійне зміцнення** включає легування та нарощування поверхні. Дану операцію здійснюють звичайно на повітрі. Частки розплавленого металу інструмента на повітрі не встигають охолонути і осідають на поверхні заготовки, утворюючи на ній шар сплаву, насиченого легуючими елементами електрода-інструмента (або легуючими компонентами із складу робочого середовища). Крім того, нанесений шар на заготовку загартований до високої твердості та має підвищену зносостійкість.

Електроерозійному процесу також властиві систематичні випадкові похибки, як і при механічній обробці. При ЕЕО на точність виготовлення деталі впливають:

- точність виготовлення електрода-інструмента;
- зношування електрода-інструмента внаслідок ерозії;
- похибки форми та розмірів поглиблення в заготовці відносно електрода-інструмента.

Остаточний профіль поглиблення формується незмінним електродом-інструментом, тому його виготовляють на 1...2 квалітети точнішим, ніж оброблювану деталь. Допуск на виготовлення електрода-інструмента становить 0,015...0,1 мм.

При ЕЕО шорсткість поверхні визначається характером нерівностей, сформованих сукупністю сферичних западин. Шорсткість електроіскрового режиму –  $Ra = 0,2...0,3$  мкм, сталей –  $Ra = 0,3...0,6$  мкм, в електроімпульсному режимі  $Ra = 20...40$  мкм, при шліфуванні в рідині  $Ra = 0,5...0,8$  мкм, при розрізуванні  $Rz = 80...200$  мкм, при зміцненні та легуванні  $Rz = 20...200$  мкм залежно від товщини шару.

Істотна роль в ЕЕО приділяється матеріалу електрода-ролика: для чорнових операцій – це графітові та мідно-графітові композиції, алюмінієві й цинкові сплави; для дрібних отворів – молибден, вольфрам, латунь; для електроконтактною обробки – мідь, латунь, чавун, дешеві марки сталей; для непрофільованих електродів – вольфрамовий і латунний дріт.

## 11.2. Світлопроменева обробка

Світлопроменева обробка (СПО) базується на використанні електромагнітних коливань світлового діапазону, джерелами яких є оптичні квантові генератори (ОКГ). Цими електромагнітними коливаннями можна керувати, їх можна фокусувати у дуже тонкі пучки,

які вимірюються одиницями кутових хвилин ( $5' - 30'$ ), з високою когерентністю, тобто з коливаннями практично однієї фази і частоти.

Спрямований когерентний світловий промінь має потужну світлову і теплову енергію.

В 1960 р. був розроблений перший зразок ОКГ, у якому як робоче тіло був використаний синтетичний рубін (рис. 11.11). В 1961 р. був створений газовий лазер з активним робочим полем, що складається із суміші гелію та неону (див. рис. 11.12). На сьогодні він є найбільш потужним із сімейства лазерів із променем до сотень кіловат. Подальші дослідження привели до створення напівпровідникових лазерів.

**Напівпровідникові ОКГ** генерують когерентне випромінювання за рахунок процесів, що відбуваються в р-п-переході. Працюють як імпульсному, так і в безперервному режимі.

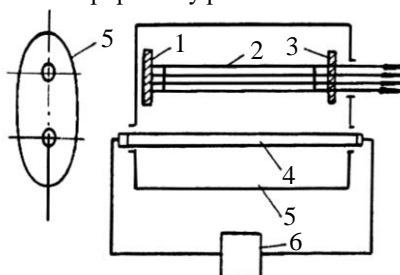


Рис. 11.11. Схема імпульсного твердотілого ОКГ:

- 1 – непрозоре дзеркало;
- 2 – стрижень;
- 3 – напівпрозоре дзеркало;
- 4 – газорозрядна лампа-спалах;
- 5 – кожух, що відбиває;
- 6 – високовольтна батарея конденсаторів (накачування)

У **рідинних лазерів** як робоче поле використовують неорганічні розчини з'єднань рідкоземельних елементів або органічні барвники.

Промисловий досвід використання ОКГ вказує на ряд їх технологічних переваг:

1) енергію у вигляді світлового променя можна передавати на відстань, у тому числі через прозору роздільну перегородку або по спеціальному світловоду;

2) відсутній механічний та електричний контакт між джерелом енергії та виробом у місці обробки;

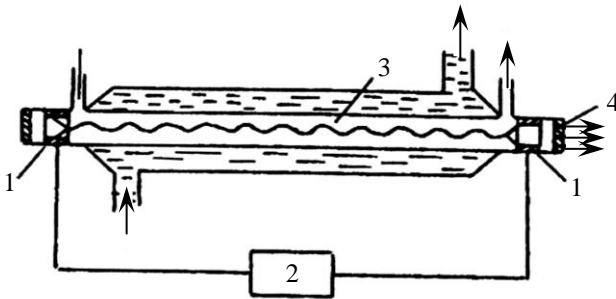


Рис. 11.12. Схема газового ОКГ:

- 1 – електроди;
- 2 – високовольтне джерело живлення;
- 3 – газорозрядна трубка;
- 4 – вікно, що пропускає інфрачервоні промені

3) висока концентрація енергії в п'ятні нагрівання при гострому фокусуванні;

4) можна плавно регулювати щільність променистого потоку в п'ятні нагрівання за рахунок зміни фокусування променя;

5) високі температури в зоні впливу випромінювання;

6) можна одержувати як імпульси енергії досить малої тривалості (до  $10^{-9}$  с), так і безперервне випромінювання;

7) малі розміри зон обробки (до декількох мкм);

8) ТП можна вести в будь-якій оптично-прозорій зоні.

На лазерних установках найбільш поширеними є наступні технологічні операції: різання металу, зварювання, загартування або зміцнення, легування.

**Різнання металу** виконується переважно лазерами поперечної дії (газові з використанням  $\text{CO}_2$ ) потужністю 5 кВт. Обробці піддаються заготовки з вуглецевої сталі (до 10 мм), легованої сталі (до 6 мм), нікелевих сплавів (до 5 мм), титана (до 10 мм). Переміщення заготовки для вирізування по контуру здійснюється за допомогою тактових столів з ЧПУ.

**Лазерне зварювання** – ТП, пов'язаний з локальним плавленням.

Імпульсні твердотільні лазери дозволяють зварювати конструкції з тонколистових матеріалів товщиною 0,1...1,0 мм. Порівняно невелика зона термічного впливу виключає колоблення конструкцій. Можливе зварювання неметалічних матеріалів. Тому лазерне зварювання знайшло широке застосування в електроніці.

Особливість **лазерного загартування** полягає в тому, що процес протікає з дуже високою швидкістю. Більша енергія лазерного

випромінювання поглинається на невеликій ділянці поверхні за декілька мілісекунд, у результаті цього в тонких поверхневих шарах деталей відбуваються структурні зміни, що не зачіпають основну масу деталі. Висока швидкість охолодження забезпечується відводом тепла в матеріал деталі.

Наявність надвисоких швидкостей нагрівання та охолодження ділянок поверхні деталей істотно відрізняє лазерне загартування від традиційних методів термообробки й дозволяє одержати високу поверхневу мікротвердість – до 10 000 МПа.

Для керування режимами лазерного зміцнення та обробки важливими є наступні поняття.

1. Енергія випромінювання вимірюється в джоулях, Дж, а регулювання здійснюється напругою накачування газорозрядної лампи. Максимальна енергія випромінювання обмежується можливостями активного елемента, наприклад, для установки “Квант-16” – до 40 Дж.

2. Щільність енергії вимірюється у Вт/см або в Дж/мм.

3. Дофокусна та післяфокусна зони. У зв'язку з неоднорідністю випромінювання за перетином променя практично рекомендується працювати в зафокусній зоні, хоча при цьому й відбувається часткове зменшення щільності енергії.

4. Коефіцієнт перекриття плям **K** (рис. 11.13).

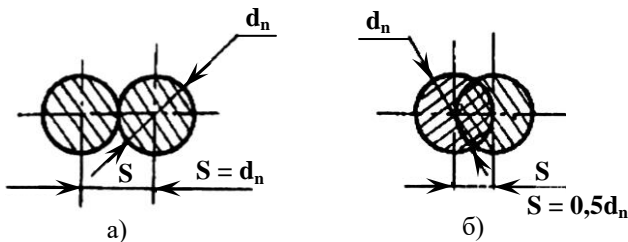


Рис. 11.13. Характер перекриття плям імпульсів:

а –  $K = 0$ ;

б –  $K = 0,5$

Процес лазерного зміцнення можливий у двох областях щільностей енергії випромінювання.

1. Зміцнення в режимах, що не призводять до оплавлення поверхні  $Q_1 = 1,5$  Дж/мм. Дослідження показали, що при даних режимах зміцнення практично не відбувається зміни вихідної шорсткості та геометричних розмірів деталі; дана обробка може бути фінішною.



Неоднорідність енергії в промені, що може досягати до 40%, є причиною можливої наявності окремих незміцнених зон.

Величини параметрів зміцненого шару для деяких марок сталей дані в табл. 11.3.

Таблиця 11.3

Параметри зміцненого шару для деяких марок сталей

Параметр и	Розмірніст ь	Q <sub>1</sub>	Q <sub>2</sub>	Q <sub>1</sub>	Q <sub>2</sub>	Q <sub>1</sub>	Q <sub>2</sub>
		Матеріал – сталь марки					
		45		45X		9XC	
<b>H<sub>ц</sub></b>	МПа	660	806	820	850	880	1040
		0	3	0	0	0	0
<b>H<sub>цmax</sub></b>	МПа	700	880	840	910	910	1095
		0	0	0	0	0	6
<b>h<sub>цmax</sub></b>	μ μ.	–	21,5	–	21,5	–	21,5
<b>h<sub>ц</sub></b>	μ μ	88	109	90	131	90	144
<p>Тут – <b>H<sub>ц</sub></b> – поверхнева мікротвердість;  – <b>H<sub>цmax</sub></b> – максимальна мікротвердість зміцненого шару;  – <b>H<sub>цвих</sub></b> – вихідна мікротвердість матеріалу;  – <b>h<sub>ц</sub></b> – глибина зміцненого шару;  – <b>h<sub>цmax</sub></b> – глибина залягання найбільшої мікротвердості  (рис. 11.14)</p>							

2. Зміцнення в режимах, що викликають часткове або повне оплавлення поверхні. При цьому  $Q_2 = 1,5...2,5$  Дж/мм<sup>2</sup>. Такі параметри зміцненого шару призводять до різкого погіршення шорсткості поверхневого шару до  $R_{max} = 8,25$  мкм і, як наслідок, зміцнення не може бути фінішною обробкою. Висока поверхнева мікротвердість і високий  $R_{max}$  призводять до інтенсивного зношування контактуючих поверхонь зі зміцненими у випадках тертя ковзання. Це є причиною введення додаткових викінчувальних операцій на зміцнених поверхнях. Висока поверхнева мікротвердість і невелика глибина зміцненого поверхневого шару (до 0,15 мм) виключають можливість застосування традиційних технологій. У зв'язку із цим найбільш доцільним є застосування інструментів із синтетичних надтвердих матеріалів (СНМ) – шліфування алмазними стрічками, алмазне вигладжування та алмазне віброполірування. Раціональне поєднання режимів лазерного зміцнення з викінчувальною обробкою інструментами зі СНМ дозволяє

знизити інтенсивність зношування деталі, спряженою із зміцненою поверхнею, в кілька разів.

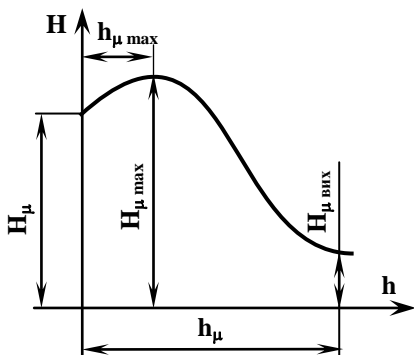


Рис. 11.14. Схема розподілу мікротвердості по глибині зміцненого шару

Сукупність лазерної обробки з наступною обробкою інструментами зі СНМ одержала назву комбінованої зміцнювально-викінчувальної.

Сутність процесу **лазерного легування** полягає в насиченні поверхневого шару деталей елементами, що підвищують його (шару) фізико-механічні властивості. Процес протікає в такий спосіб. Спочатку придавлюється склад, що містить необхідний елемент (найчастіше — у вигляді з'єднання), який має окисидну консистенцію. Цей склад,

названий обмазкою, наносять тонким шаром на ділянки поверхні, що підлягають насиченню, після чого просушують.

Після цього на ділянки поверхні з нанесеною обмазкою діють променем лазера в режимі оплавлення. При оплавленні відбувається розчинення елементів обмазки в матеріалі поверхневого шару деталі. Лазерне легування в поєднанні з лазерним загартуванням дозволяє підвищити, зокрема, поверхневу мікротвердість до 40 000...50 000 МПа. Склади обмазок різноманітні та досить складні.

### 11.3. Електронно-променева обробка

Винахід електронної лампи поклав початок широкому використанню в науці та техніці потоків електронів. Необхідність створення електронних приладів призвела до виникнення галузі промисловості — електронної техніки та сприяла розвитку вакуумної техніки та технології. Засобами електронної техніки вдалося одержати потужні електронні пучки, енергія яких достатня для здійснення різноманітних ТП. Електронний промінь як технологічний інструмент дозволяє здійснювати нагрівання, плавлення та випаровування практично всіх матеріалів, зварювання, розмірну обробку, нанесення

покриттів. Але, незважаючи на широкі технологічні можливості, застосування електронного променя не одержало поширення через високу вартість електроннопроменевого устаткування, необхідності високої кваліфікації обслуговуючого персоналу, через складність засобів забезпечення безпеки та через конкуренцію з боку лазерних установок.

Формування електронного променя для технологічних цілей складається з наступних основних стадій:

- одержання вільних електронів, прискорення електронів електростатичним або магнітним полем і формування пучка;
- зміна поперечного перерізу електронного пучка для фокусування на оброблюваній поверхні;
- відхилення електронного променя та забезпечення необхідної траєкторії на оброблюваній поверхні.

Для одержання електронного променя та керування їм застосовують спеціальні пристрої, що називаються електронними гарматами. Функціональна схема пристрою показана на рис. 11.15.

Джерелом електронів звичайно служить термоемісійний катод 1, температура розігріву якого залежно від матеріалу дорівнює 1870 – 3100°С.

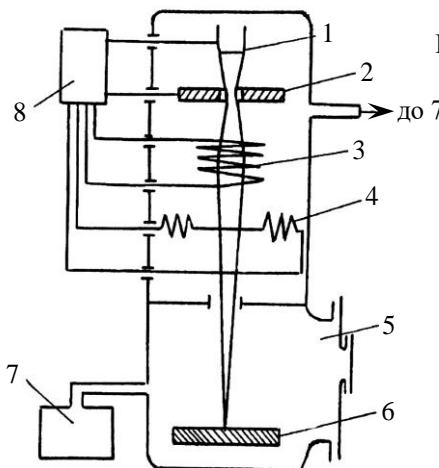


Рис. 11.15. Функціональна схема електронної гармати:

- 1 – термоемісійний катод;
- 2 – анод;
- 3 – магнітна лінза;
- 4 – відхиляюча система;
- 5 – робоча камера;
- 6 – заготовка;
- 7 – система насосів;
- 8 – блок живлення

На деякій відстані від катода перебуває анод 2. Між катодом і анодом від спеціального високовольного джерела живлення, що входить до складу блоку живлення 8, прикладається прискорювальна

напруга в 30...150 кВ. Цією напругою електрони прискорюються до значних швидкостей. Більша частина їх проходить через отвір в аноді 2 і в заанодному просторі вони рухаються за інерцією. За допомогою магнітної лінзи 3 відбувається фокусування електронного променя.

Можливість переміщення фокусної зони по осі пучка дозволяє управляти щільністю енергії в ньому. Відхиляюча система 4 служить для переміщення електронного променя по оброблюваній поверхні за допомогою створюваного поперечного магнітного поля. Зазвичай таких відхиляючих котушок для переміщення пучка за двома взаємно перпендикулярними напрямками дві. У робочому просторі електронної гармати необхідно створювати високий вакуум, щоб молекули залишкових газів не перешкоджали вільному проходженню електронів. Крім того, розігрітій катод вимагає захисту від взаємодії з атмосферними газами. Вакуум у камері становить  $10^{-3} \dots 10^{-4}$  Па.

Електрона гармата звичайно кріпиться до робочої камери 5. Оброблювана заготовка 6 міститься в робочій камері 5. Відкачування простору гармати та камери здійснюється системою насосів 7. У безповітряній камері утворюється електронний промінь з частотою від 1 до 3000 Гц і тривалістю імпульсів від 0,01 до 0,00005 с при швидкості електронів порядку 115000–165000 км/с з температурою в зоні обробки приблизно 6000 °С. При великій довжині зони обробки заготовка 6 переміщається у вакуумній камері 5 за допомогою спеціального пристрою. Переміщення відхиляючої системи забезпечується на площі 10x10 мм, при цьому заготовка нерухома. Робоча камера має ілюмінатори для спостереження за процесом.

Досягаючи оброблюваної поверхні, електрони пучка проникають в матеріал деталі та гальмуються там, проходячи деякий шлях, що визначається за виразом:

$$\delta = \frac{2,1 \cdot 10^{-8} \cdot U^2}{\rho},$$

де  $U$  – напруга прискорення, кВ;

$\rho$  – густина речовини, кг/м<sup>3</sup>.

Контактуючи з речовиною, електрони взаємодіють із кристалічними решітками або окремими атомами. Гальмування електронів у речовині супроводжується рядом різних явищ:

– нагріванням поверхні як таке, що використовується у технологічних цілях;

– гальмівним рентгенівським випромінюванням, що виникає при бомбардуванні матеріалів;

– вторинною електронною емісією (відбиттям електронів).

**Електронно-променева термообробка** виникла як процес, що дозволяє здійснювати локальне нагрівання оброблюваних ділянок поверхні з метою одержання структурних перетворень матеріалу (в основному загартування) або відпалювання у вакуумі для збільшення їхньої пластичності та очищення поверхні від адсорбованих газів. Загартування без плавлення за допомогою електрообробки виконується порівняно рідко, тому що застосування охолодження гартівних середовищ, що збільшують швидкість (вода, масло), у вакуумі є складним. Загартування можливе, коли зона її досить мала та інтенсивність тепловідведення в основний метал цілком достатні для утворення гартівних структур (наприклад, загартування лез різання інструментів із швидкорізальної сталі).

#### 11.4. Ультразвукова обробка

Ультразвукові коливання – це пружні хвилі, що поширюються в матеріальних середовищах (твердих тілах, рідинах, газах). Із всієї досить широкої гами можливостей ультразвукових коливань найбільш характерними щодо технологічного використання є наступні:

- 1) розмірна обробка;
- 2) інтенсифікація процесів різання;
- 3) очищення та змащування;
- 4) ультразвукове зміцнення;
- 5) обробка вільним абразивом.

Спосіб розмірної обробки застосовується для скла, кераміки, металів, кремнію, германія – матеріалів, обробка яких іншими методами утруднена.

На рис. 11.16 наведена схема ультразвукової обробки отвору. Інструмент 2 виконує поздовжні коливання з частотою 16000–25000 с<sup>-1</sup> та амплітудою 0,02–0,06 мм. Його виготовляють з конструкційних сталей з профілем, який відповідає формі оброблюваного отвору.

В зону обробки, тобто в зазор між робочим торцем інструмента 2, який коливається з ультразвуковою частотою, і заготовкою 1, насосом 6 подається абразивний порошок, зважений у воді. Як абразив, як правило, використовується карбід бору.

Джерелом коливань інструмента є магнітострикційний вібратор 3, у якому електричні коливання потужного електронного генератора 4 перетворюються в механічні. Магнітострикційна деформація торця вібратора невелика – 5–10 мкм. Для збільшення амплітуди в 2–5 разів

застосовуються трансформатори швидкості або акустичні концентратори 5.

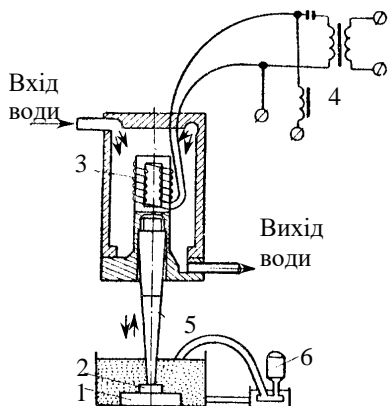


Рис. 11.16. Схема електрозвукової обробки:

- 1 – заготовка;
- 2 – інструмент;
- 3 – вібратор магнітострикційний;
- 4 – генератор;
- 5 – концентратор;
- 6 – насос

До вузького перерізу концентратора кріпляться інструменти. У процесі обробки інструменти безперервно переміщуються в напрямку до заготовки. При обробці глухих отворів інструменти періодично піднімаються для заповнення порожнини свіжим абразивом і видалення продуктів різання.

У даній схемі обробки розрізняють два рухи: головний – рух різання (поздовжнє коливання інструмента з ультразвуковою частотою) і допоміжний – рух подачі. Рух різання у свою чергу поділяється на рух головного різання, що здійснюється абразивними зернами, які одержують енергію від робочого торця інструмента, і рух побічного різання, що виконується зернами, які перебувають між бічними поверхнями заготовки та інструмента.

При обробці відбувається не тільки крикхе руйнування оброблюваних матеріалів, але й в'язке руйнування інструментів, що виготовляють найчастіше із в'язких матеріалів – низьковуглецевих сталей. При ударах вершини зерен вдавлюються в поверхневий шар інструмента й викликають пластичну деформацію.

Ультразвукова розмірна обробка абразивною суспензією має ряд переваг перед звичайними процесами різання:

а) процес є високопродуктивним при обробці твердих крихких матеріалів, що не піддаються обробці традиційними способами;

б) з'являється можливість копіювання складної форми інструмента та фасонної обробки;

в) зменшується сила різання.

Використання методу обмежується можливістю обробки тільки на невелику глибину, більшим зношуванням інструмента та малою продуктивністю при обробці заготовок із твердих сплавів.

Продуктивність методу залежить від властивостей оброблюваних матеріалів, амплітуди і частоти коливань інструментів, виду і зернистості абразивних матеріалів, розмірів оброблюваних площ, конфігурації оброблюваних поверхонь і величини тиску (статичного) між інструментами і заготовками.

Існуючі моделі ультразвукових верстатів дозволяють обробляти отвори діаметром від 0,15 до 90 мм при максимальній глибині обробки 2–5 діаметрів з точністю обробки для твердих сплавів 0,01 мм.

Ультразвукові методи можуть застосовуватись при виготовленні твердосплавних штампів для карбування рельєфів (наприклад, медалей). В останньому випадку вібруючі інструменти повинні мати рельєф деталей.

Найбільш характерними схемами УЗО є наступні.

**Формоутворення деталей по контуру** виконується звичайно вирізанням із плоских заготовок. Товщина стінки інструмента, що повторює контур деталі, становить 0,8...1 мм. Похибка розмірів внутрішнього контуру – 0,02 мм. Для підвищення продуктивності використовується багатомісний груповий інструмент.

**Формоутворення порожнин** доцільно застосовувати при виготовленні та ремонті прес-форм, висадочних матриць, твердосплавних фільтер. При виготовленні штампів необхідно виконувати 2...3 ходи: один чорновий та один або два чистових. Необхідно використовувати активні способи підведення абразивної суспензії. Найбільший вплив на якість поверхні має зернистість абразиву, шорсткість поверхні інструмента. При чистових операціях висота мікроповерхні робочих поверхонь інструмента повинна бути в 2...3 рази меншою відносно необхідної визначеності нерівностей поверхні для деталі.

**При інтенсифікації процесів різання** ультразвукові коливання виконують складний вплив. При різанні робота витрачається в основному на пластичну деформацію зрізуваного шару та на зовнішнє тертя на робочих гранях інструмента. Ультразвукові коливання призводять до усунення наросту на інструменті, зменшенню сил тертя та покращення якості поверхні.

Ультразвукова обробка знайшла широке застосування при різанні з утворенням тонкої стружки, особливо при обробці внутрішніх різей малого (1...6 мм) та середнього (10...30 мм) діаметрів у жаромісних і

титанових сплавах. При наданні м'ячнику коливань із частотою  $f = 18..44$  кГц і амплітудою  $\xi = 3..5$  мкм крутний момент і осьова сила зменшуються на 25...30 %.

**Очищення та зм'якшення** поверхні шліфувального круга. Інструмент, що коливається з ультразвуковою частотою, з'єднаний з ультразвуковим перетворювачем і розташовується на деякій відстані від шліфувального круга. У простір між кругом та інструментом подається очищувальна рідина, у якій при впливі на неї ультразвукових коливань виникають ефекти, що сприяють інтенсивному очищенню поверхні шліфувального круга від засалювання.

**Ультразвукове зміцнення.** Накладання ультразвукових коливань на інструмент при зміцнювально-чистовій обробці дозволяє на порядок зменшити силу притискання інструмента до заготовки. Це обумовлено тим, що при контакті інструмента, що коливається з ультразвуковою частотою, і оброблюваною поверхнею виникає удар, при якому миттєві значення зусиль у багато разів перевершують статичні значення притиску.

Дана обробка ефективна для деталей з термооброблених сталей, інструментів та деталей із твердих сплавів, деталей малої твердості та з тонкими покриттями. Принципова схема зміцнювально-чистої обробки представлена на рис. 11.17.

На обертову заготовку 1 діє зі статичною силою  $P_{ст}$  алмазний наконечник 2, закріплений в ультразвуковому концентраторі 3, що, у свою чергу, жорстко прикріплений до магніострикційного перетворювача 4.

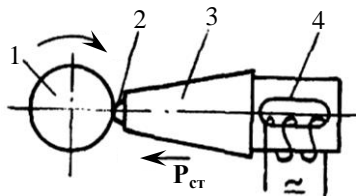


Рис. 11.17. Схема процесу зміцнювально-чистої обробки:

- 1 – заготовка;
- 2 – наконечник алмазний;
- 3 – концентратор ультразвуковий;
- 4 – перетворювач магніострикційний

Режими вигладжування вибираються залежно від конкретних умов і технічних вимог до деталей з урахуванням продуктивності процесу. Наконечник радіусом  $R = 1..5$  мм звичайно виготовляється із твердих сплавів, природних або синтетичних алмазів. Амплітуда коливань



$\xi = 6...8$  мкм при частоті  $f = 22...44$  кгц, та  $P_{ст} = 50 \dots 100$  Н. Оптимальне значення подачі  $S = 0,05...0,1$  мм/об. Швидкість вигладжування становить від 30 до 150 м/хв.

Ультразвукове вигладжування дозволяє знизити висоту шорсткості в 8...10 разів, одержати високу поверхневу мікротвердість, підвищити опір утоми, корозійну стійкість, границю витривалості.

**Обробці вільним абразивом** піддаються переважно дрібні деталі для зняття задирок. Деталі містяться у ванні, у яку заливають рідину з абразивом. Ультразвукові коливання в рідину збуджуються інструментом, торець якого служить дном ванни. Інструмент з'єднаний з ультразвуковим перетворювачем через концентратор. Деталі перебувають у рідині у зваженому стані. Для прискорення процесу до рідини прикладають статичний тиск  $P = 0,4...0,6$  МПа.

### 11.5. Електронно-підривна обробка

Електронно-підривна обробка відноситься до методу обробки тиском. Її застосовують як для формозміни, так і для поділу заготовки, наприклад, для штампування, гнуття, карбування, витяжки, роздачі, а також для подрібнення хрупких матеріалів, очищення великих відливок від пригару, різання, розвальцьовування труб.

Відомі два основні різновиди електронно-підривного формоутворення із застосуванням:

- високовольтного розряду;
- електричного вибуху провідникової випаровуваності речовини.

При високовольтному розряді, що називається електрогідравлічною обробкою (ЕГО), використовують електрогідравлічний ефект, уперше застосований для технічних цілей Л.А. Юткіним. Робочою речовиною, як правило, служить технічна вода. Електричний розряд протікає в герметичній камері (рис. 11.18).

До конденсаторної батареї 7 підключають електроди 5, які разом із заготовкою 1 встановлені в камері 6, заповненою діелектричною рідиною 4 (водою); 8 – високовольтне джерело живлення. Напруга  $U_c$  на обкладках конденсаторів повинна бути достатньою для пробоя межелектродного простору. Коли напруга  $U_c$  досягає пробивного значення  $U_{пр}$ , у розрядному ланцюзі швидко збільшується сила струму  $I$ . Після пробоя в рідині утворюються канал розряду 3 з початковим діаметром у десять долі міліметра та газопаровий міхур. У навколишній рідині виникає ударна хвиля.

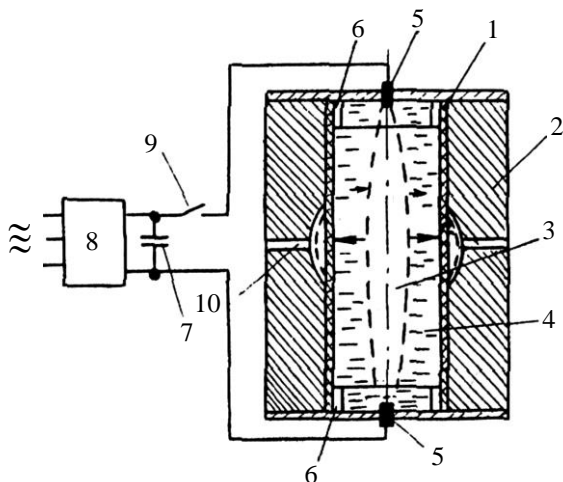


Рис. 11.18. Схема установки, що демонструє електрогідравлічний ефект:

- |                          |                            |
|--------------------------|----------------------------|
| 1 – заготовка;           | 6 – камера;                |
| 2 – матриця;             | 7 – батарея конденсаторна; |
| 3 – канал розряду;       | 8 – джерело живлення       |
| 4 – рідина діелектрична; | високовольтне;             |
| 5 – електроди;           | 9 – вимикач;               |
|                          | 10 – сопло (канал)         |

Внаслідок високого тиску в робочій камері заготовка деформується й заповнює порожнину в матриці 2. Абсолютна швидкість деформації перевершує 100 м/с. Об'єм матеріалу заготовки в процесі деформації залишається постійним.

Розміри оброблених листових заготовок товщиною до 5 мм можуть перевищувати 1 м.

Перевагами електрогідравлічного формоутворення є:

- а) простота оснащення;
- б) рівномірність навантаження заготовки;
- в) збереження вихідної якості поверхні листової заготовки;
- г) можливість виготовлення різноманітних деталей із заготовок одного виду.

**Очищення деталей** – одна з найпоширеніших операцій у технології машинобудування (рис. 11.19).

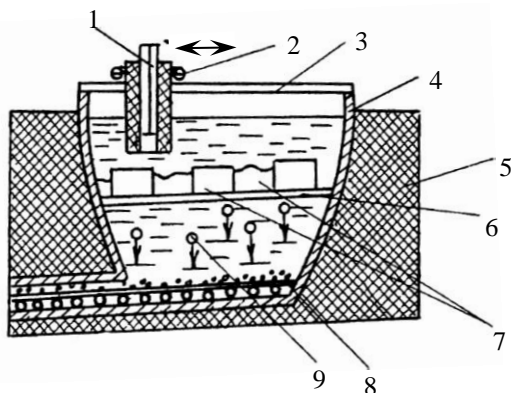


Рис. 11.19. Схема установки для очищення деталей:

- |               |                        |
|---------------|------------------------|
| 1 – електрод; | 6 – решітка;           |
| 2 – візок;    | 7 – заготовка;         |
| 3 – траверса; | 8 – транспортер;       |
| 4 – ванна;    | 9 – частинки заготовки |
| 5 – основа;   |                        |

Операція електрогідравлічного очищення деталей більш продуктивна в порівнянні з такими традиційними технологічними операціями очищення деталей, як гідропіскоструминна, дрібоструминна, дрібомітна. Істотною перевагою процесу є можливість автоматизації процесу.

На основі 5 встановлена ванна 4, у якій розміщена решітка 6 із заготовками 7. Над ними по траверсі 3 переміщається візок 2 з електродом 1. У нижній частині ванни розміщений транспортер 8. На ньому осаджуються частинки 9, вилучені з поверхні заготовок у результаті розрядів. Розряди виникають між заготовками та електродом. Можна використати один електрод або декілька одночасно.

### 11.6. Електромеханічна обробка

Електромеханічна обробка (ЕМО) базується на поєднанні термічного та силового впливу на поверхневий шар оброблюваної деталі. Сутність ЕМО полягає в тому, що в процесі обробки через місце контакту інструмента з виробом проходить струм великої сили та низької напруги, внаслідок чого виступаючі гребінці поверхні піддаються сильному нагріванню, під тиском інструмента

деформуються й згладжуються, а поверхневий шар металу зміцнюється. Принципова схема ЕМО на базі токарного верстата показана на рис. 11.20.

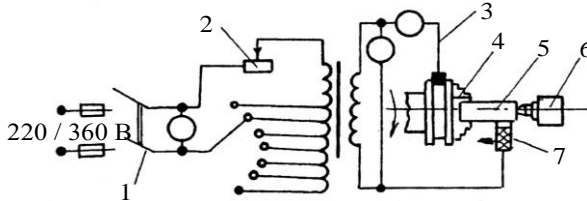


Рис. 11.20. Схема ЕМО:

- 1 – східчастий регулятор потужності;
- 2 – плавний регулятор потужності;
- 3 – підведення енергії до патрона;
- 4 – патрон токарного верстата;
- 5 – зміцнювальна деталь;
- 6 – піноль задньої бабки токарного верстата;
- 7 – електрод-інструмент

Згладжувальний інструмент – пружинна державка із пластиною або роликвою головкою. Сила згладжування регулюється шляхом натягу поперечного супорта (рис. 11.21)

Основні різновиди ЕМО: електромеханічне згладжування (ЕМЗ) та електромеханічне висадження (ЕМВ).

Процеси ЕМО можна віднести до особливого типу поверхневої термомеханічної обробки (ТМО).

До особливостей теплоутворення та термічних процесів при ЕМО необхідно віднести наявність двох основних джерел теплоти, створюваних електричним струмом і тертям. Локальне нагрівання супроводжується дією значних тисків. Термічний цикл (нагрівання – витримка – охолодження) є досить короткочасним і триває частки секунди. Висока швидкість охолодження визначається інтенсивним відведенням теплоти усередину деталі. Ці відмінності обумовлюють одержання особливої мілкодисперсної і твердої структури поверхневого шару, що має високі фізико-механічні та експлуатаційні властивості.

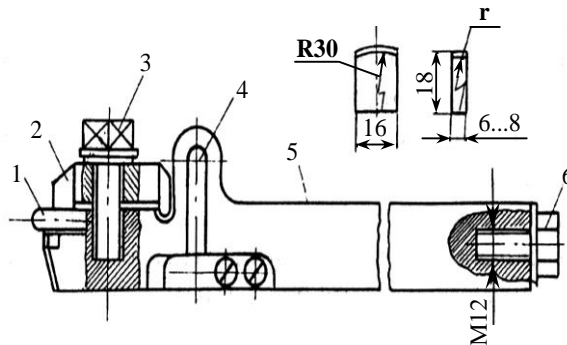


Рис. 11.21. Пружинна державка з інструментом у вигляді пластини:

- |                |                     |
|----------------|---------------------|
| 1 – пластина;  | 4 – плоска пружина; |
| 2 – притискач; | 5 – тіло державки;  |
| 3 – болт M12;  | 6 – болт хвостовика |

Одним з факторів, що характеризують ЕМО, є глибина зміцненого шару. В основу розрахунку покладене рівняння теплового балансу:

$$Q=Q_1+Q_2,$$

де  $Q_1$  – кількість теплоти, обумовлена тертям інструмента об оброблювану деталь, Дж;

$Q_2$  – кількість теплоти при проходженні струму, Дж.

Твердість у загартованому шарі із зростанням змісту вуглецю в сталі збільшується. При зміцнювальному режимі ЕМО відносно збільшення твердості в порівнянні з вихідним станом становить для: сталі 20 – в 2,1 рази; сталі 45 – в 2,7 рази; сталі У10 – в 3,87 рази.

Для конструкційних сталей максимальна твердість зміцненого шару становить 57...59 HRC.

При обробці маловуглецевих сталей з підвищенням тиску зменшується максимальна твердість, а глибина зміцнення зростає. Для середньовуглецевих сталей з підвищенням тиску знижується і твердість, і глибина зміцнення. Рекомендована сила  $P \cong 100$  Н.

Зі збільшенням швидкості (ковзання) згладжування зростає температура біля самої поверхні у зв'язку із збільшенням кількості теплоти, створюваної тертям. Цим пояснюється підвищення поверхневої твердості. Однак глибина зміцнення з високою твердістю зменшується через зменшення кількості питомої теплоти, що виділяється під впливом струму.

Для нормалізованих (покращених) сталей рекомендується  $V_{зглаж} = 3,2...8$  м/хв; для загартованих сталей  $V_{зглаж} = 10...15$  м/хв.

Оскільки ЕМО відноситься до зглажувально-викінчуваної обробки, поряд із глибиною зміцнення досить суттєвими є точність і параметри шорсткості обробки. Ці характеристики залежать від припуску на згладжування. На основі закону сталості об'єму твердого тіла при ідеальному згладжуванні рівень обробленої поверхні повинен відповідати середній лінії. У першому наближенні вважають, що шорсткість зменшується до  $Ra = 0,6...0,1$  мкм, діаметр обробленої поверхні зменшується на 1,3  $Rz$ , що повинно враховуватись при попередній обробці. За рахунок повторних проходів можна зменшити діаметр на 4...5 мкм, але кількість проходів не повинне перевищувати трьох.

При виборі режимів чистової викінчувальної обробки необхідно враховувати сукупність факторів, до яких у першу чергу відносяться шорсткість поверхні, точність розмірів деталі та глибина зміцнення. Шорсткість обробленої поверхні може збільшуватися до  $Ra = 2,5$  мкм і вище. Практично початкова шорсткість вище кінцевої в 2...5 разів. Для сталі 45 при викінчувальній обробці  $P_{opt} \cong 500$  Н – при збільшенні шорсткість збільшується (наступає режим висадження). Швидкість при викінчувальній обробці знаходиться в діапазоні 30... 120 м/хв. При цьому досягається висока продуктивність. Сила струму  $I = 400...500$  А, подача  $S = 0,12...0,20$  мм/об.

При зміцнювальних режимах шорсткість повинна поєднуватись з необхідною глибиною високого зміцнення. При швидкості до 10 м/хв спостерігається значне зменшення шорсткості поверхні, що пояснюється підвищеним нагріванням.

Для досягнення більшої глибини зміцненого шару проводиться обробка струмами великої величини ( $I_{max} = 1500$  А) і низької напруги ( $U = 4...9$  В).

Головним фактором, що визначає величину та глибину зміцнення, є наявність у зоні контакту електричного струму, що досягає щільності 200 А/мм. Така порівняно висока щільність струму дозволяє в короткій час розігріти поверхневий шар на більшу глибину (до 1 мм). У розігрітій зоні відбуваються структурні перетворення. Частина тепла із зони розігрівання відводиться основним металом деталі, що є недостатнім. Для одержання структури загартування (мартенсит, тростит) необхідно використати зовнішнє охолодження електролітом спеціального складу (з додаванням елементів – інгібіторів корозії).

Другий фактор – тиск інструмента на поверхню деталі в зоні контакту. Його значення не перевищує 30 Н, що є необхідним тільки для

забезпечення надійного електричного контакту між деталлю та інструментом. Висока щільність струму в зоні контакту обумовлює застосування в якості інструмента ролика, що не допускає проковзування. У іншому випадку відбувається вигорання контактної зони.

Висока температура в зоні контакту визначила використання для ролика-електрода матеріалів на основі міді, які мають менший питомий опір і більшу теплопровідність. Принципова схема процесу аналогічна вже розглянутому (рис. 11.19). Режими обробки: подача  $S$  дорівнює ширині ролика (3 мм); лінійна швидкість у зоні контакту  $V = 1,5$  м/хв; сила притискання інструмента  $P = 30$  Н; сила струму  $I = 600 \dots 1500$  А. Зі збільшенням сили струму відбувається збільшення шорсткості поверхні, тому після зміцнення доцільно застосовувати викінчувальні операції зі зняттям

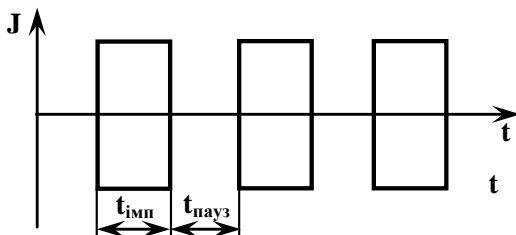


Рис. 11.22. Схема струмових імпульсів при імпульсній ЕМО

невеликого поверхневого шару матеріалу. Особливо ефективною показала себе імпульсна ЕМО, при якій подача струму в зону контакту виконується за імпульсною схемою (рис. 11.22).

В залежності від поєднання  $t_{імп}$  і  $t_{пауз}$  можливе одержання поверхонь із регулярною твердістю. Застосування імпульсного зміцнення дозволило на сталі 45 одержати HRC 57 із глибиною до 0,8 мм. Порівняно з традиційними методами поверхневого зміцнення (хіміко-термічний, цементация та ТВЧ) ЕМО менш енергоємна, а поверхня тертя в 2 рази стійкіша до зношування при однакових видах викінчувальних операцій.

Альтернативою імпульсної ЕМО є тільки імпульсна лазерна обробка, але вартість установки ЕМО в багато разів менша і сам процес продуктивніший.

## 11.7. Контрольні запитання

1. Загальна класифікація електронних та інших видів обробки поверхонь деталей машин, ознаки класифікації.

2. Порівняльна характеристика технологічних показників якості поверхонь, отриманих електрофізичними, електрохімічними та комбінованими методами обробки.

3. Сутність та основні показники якості оброблених поверхонь датчика ЕХФМО.

4. Сутність розмірної ЕХО: схеми та показники якості оброблених деталей.

5. ЕЕО: сутність, схеми, основні залежності, показники якості.

6. Сутність, основні види світлопроменевої обробки: схеми, показники якості оброблених поверхонь.

7. Сутність електронно-променевої обробки: загальна характеристика, схеми.

8. Загальна характеристика та приклади технологічного використання ультразвукових методів обробки.

9. Електронно-підризна обробка: сутність, схеми.

10. Сутність, схеми та приклади електромеханічної обробки.



**Перелік використаних інформаційних джерел**

1. Жолобов А.А. Технология автоматизованного производства. Учебник для ВТУЗов. – Мн.: Дизайн ПРО, 2000. – 624 с.
2. Проектирование технологических процессов в машиностроении: Учебное пособие для ВТУЗов / [И.П. Филонов, Г.Я. Беляев, Л.М. Кожуро и др.; Под общ. ред. И.П. Филонова. – Мн.: УП “Технопринт”, 2003. – 910 с.
3. Северилов В.С. Теоретичні основи технології механічної обробки : навч. посібник / Северилов В.С., Полонський Л.Г., Клименко С.А. – Житомир, ЖІТІ, 2002. – 272 с.
4. Справочник технолога-машиностроителя. В 2-х т. Т.1 / Под ред. А.М. Дальского, А.Г. Косиловой, Р.К. Мещерякова, А.Г. Сулова. – 5-ое изд. перераб. и доп. – М.: Машиностроение-1, 2001. – 912 с.
5. Справочник технолога-машиностроителя. В 2-х т. Т.2 / Под ред. А.М. Дальского, А.Г. Косиловой, Р.К. Мещерякова, А.Г. Сулова – 5-ое изд. перераб. и доп. – М.: Машиностроение-1, 2001. – 944 с.
6. Технологія автоматизованого виробництва: Підручник / О.О. Жолобов, В.А. Кирилович, П.П. Мельничук, В.А. Яновський. – Житомир, ЖДТУ, 2008. – 1014 с.
7. Технологія механічної обробки на металорізальних верстатах / Г.М. Стискін, М.П. Ревнівцев, В.В. Томашенко, М.М. Берізко. – К.: Техніка, 2005. – 512 с.

Навчальне видання

**КИРИЛОВИЧ Валерій Анатолійович**  
**МЕЛЬНИЧУК Петро Петрович**  
**ЯНОВСЬКИЙ Валерій Анатолійович**

**ОСНОВИ ТЕХНОЛОГІЙ ОБРОБКИ ПОВЕРХОНЬ ДЕТАЛЕЙ**  
**МАШИН**

Підручник для студентів спеціальностей  
131 “Прикладна механіка”,  
133 “Галузеве машинобудування” та  
151 “Автоматизація та комп’ютерно-інтегровані технології”

Редактор

В.А. Кирилович

Комп’ютерний набір та верстка

Д.Д. Шарапов

---

Підписано до друку 12.07.2017. Формат 60×84 1/16. Папір офс.  
Гарнітура Times New Roman. Ум. друк. арк. 15,6. Наклад 100 пр. Зам. № 11.

---

Видавець О.О. Євенок  
10000, м. Житомир, вул. М. Бердичівська, 17-а  
тел.: (0412) 422-106

Свідоцтво про внесення суб’єкта видавничої справи  
до Державного реєстру видавців, виготівників  
і розповсюджувачів видавничої продукції України  
серія ДК № 3544 від 05.08.2009 р.

Віддруковано ФОП О.О. Євенок  
10000, м. Житомир, вул. М. Бердичівська, 17-а  
тел.: (0412) 422-106, e-mail: zt\_druk@i.ua